



КАТАЛОГ ОБОРУДОВАНИЯ ИЗМЕРИТЕЛЬНЫЕ ТРАНСФОРМАТОРЫ

Содержание

Достоинства и особенности трансформаторов ХК «ОЭНТ».....	4
Трансформаторы тока.....	5
ТЛК-СТ-10 (ТЛК-10).....	6
ТЛК-СТ-10-ТЛМ1 (ТЛМ-10-1).....	21
ТЛК-СТ-10-ТПЛ (ТПЛ-10с).....	23
ТЛК-СТ-10-ТПК (ТПК-10).....	26
ТЛК-СТ-10-ТВЛМ (ТВЛМ-10).....	29
ТЛК-СТ-6 (ТВЛМ-6).....	31
ТЛК-СТ-10-ТВК (ТВК-10).....	33
ТЛК-СТ-10-ТШЛП (ТШЛП-10).....	35
ТЛК-СТ-20 (ТЛК-20).....	38
ТЛК-СТ-35 (ТЛК-35).....	40
ТЛК-СТ-35-2.2 (ТЛК-35-2.2).....	44
ТЛК-СТ-35-3.1 (ТЛК-35-3.1).....	46
ТТ-0,66 (ТКЛМ-0,66; ТР-0,66; ТШН-0,66; ТЛ-0,66; ТШС-0,66; ТКС-0,66; ТРС-0,66; ТКЛП-0,66).....	48
ТТ-0,66-ТШЛ (ТШЛ-0,66с).....	52
Т-0,66 и ТШ-0,66.....	57
Трансформаторы напряжения.....	62
НИОЛ-СТ-3, -6, -10 (НИОЛ-3, -6, -10).....	63
НИОЛ-СТ-35-2 (НИОЛ-35-2).....	66
НИОЛ-СТ-3-М, -6-М, -10-М (ЗНИОЛ-3, -6, -10).....	68
НИОЛ-СТ-20-М, 35-М (ЗНИОЛ-20, -35).....	76
НАМИТ-10-2.....	83
ЗхНИОЛ-СТ-3-2М, -6-2М, -10-2М (ЗхЗНИОЛ-3, -6, -10).....	85
НАЛИТ-6, -10.....	90
ОМ.....	92
Комбинированные трансформаторы.....	95
КИЛ-35.....	95
Датчики тока трансформаторные.....	97
ТДЗЛК, ТДЗРЛ.....	98
ТПС-0,66.....	100
ТДЗЛВ-10.....	101
Таблица взаимозаменяемости трансформаторов.....	102

Достоинства и особенности трансформаторов ХК «ОЭНТ»

- Современная конструкция и европейский дизайн (лицензия на конструкцию и технологию фирмы «ARTECHE», Испания).
- В изоляции трансформаторов применяется эпоксидный компаунд, обладающий высокой трекинговой стойкостью, подтвержденной протоколом испытания на трекинговую стойкость (Протокол № 04-308 от 09 ноября 2009 г.).

Преимущества изоляции из эпоксидного компаунда: высокие изоляционные и физико-механические свойства, обеспечивающие высокую электрическую прочность изделия, являясь одновременно его несущей конструкцией; полностью герметизирует трансформатор, что повышает надёжность изделия и уменьшает до минимума объём профилактических работ при его эксплуатации и оптимизирует вес и габариты трансформатора.

- Европейская технология заливки трансформаторов в автоматическом режиме на современном оборудовании (производство Германия), обеспечивающаю однородность эпоксидного компаунда, что является гарантией долговечности изоляции.
- Изготовление трансформаторов в климатическом исполнении У, Т, УХЛ с категорией размещения 1, 2, 3 по ГОСТ 15150-69 с применением для трансформаторов УХЛ1 наружной установки высококачественного циклоалифатического компаунда.
- Трансформаторы изготавливаются с двумя уровнями изоляции:
 - с измерением уровня частичных разрядов;
 - с длительным испытанием повышенным напряжением.
- Класс точности трансформаторов не меняется на протяжении всего срока службы.
- На группу вторичных выводов трансформатора установлены защитные крышки для обеспечения безопасности обслуживающего персонала и пломбирования измерительных обмоток от несанкционированного доступа, что особенно важно при коммерческом учёте электроэнергии.
- Возможность установки трансформаторов в любом положении в пространстве.
- Увеличенный межповерочный интервал у определённого типа трансформаторов до 10 лет.
- Увеличенный гарантийный срок для трансформаторов до пяти лет.
- Конструкция с изоляцией из эпоксидного компаунда обеспечивает пожарную и экологическую безопасность.
- Современная индивидуальная упаковка, обеспечивающая сохранность продукции и удобная при хранении и транспортировании и удобство извлечения из упаковки для монтажа.
- Идентификация трансформаторов производится штрихкодированием.
- Простота технического обслуживания и удобство установки.
- Разработка трансформаторов любого габарита по техническим требованиям заказчика в кратчайшие сроки.

Трансформаторы тока

Трансформаторы тока предназначены для передачи сигнала измерительной информации приборам измерения, защиты, сигнализации и управления в электрических сетях переменного тока частотой 50 или 60 Гц классов напряжения 0,66, 6, 10, 20 и 35 кВ. В зависимости от типа, номинального напряжения и тока трансформаторы устанавливаются в различные распределительные устройства: комплектные (КРУ и КСО), закрытые (ЗРУ), открытые (ОРУ) и другие электроустановки. Климатическое исполнение У, Т, УХЛ категория размещения 1, 2, 3 по ГОСТ 15150-69.

Особенности трансформаторов тока:

- Широкий диапазон номиналов по току (5...4000) А.
- Номинальный вторичный ток 1 или 5 А.
- Изготовление трансформаторов с вторичными выводами, выполненными из провода ПВЗ на длину согласно заказа для возможности периодической подтяжки клеммных соединений вторичных выводов вне комплектного распределительного устройства.
- Изготовление трансформаторов с двойным коэффициентом по вторичным обмоткам.
- Изготовление трансформаторов с вторичными обмотками, выполненными с отпайкой.
- Изготовление трансформаторов тока на напряжение 10 кВ с 4-мя вторичными обмотками. Особое предложение – трансформатор тока на 10 кВ с 4-мя вторичными обмотками в габарите по длине 280 мм.
- Изготовление трансформаторов с увеличенной длиной пути утечки изоляции в виде изоляционных барьеров возле наконечников первичной обмотки и между клеммами вторичных обмоток. Конструктивная особенность трансформатора ТЛК-35 наружной установки – увеличенная длина пути утечки изоляции. Все эти конструктивные решения обеспечивают возможность работы трансформаторов при высокой влажности воздуха и запылённости атмосферы.
- Изготовление трансформаторов с большими значениями токов термической и динамической стойкости.
- Возможность изготовления трансформаторов тока с различными коэффициентами безопасности и предельной кратности.
- Изготовление трансформаторов тока на напряжение 0,66 кВ в пластиковых корпусах и в эпоксидном компаунде, что обеспечивает герметичность конструкции.
- Стабильные классы точности 0,2S, 0,2, 0,5S, 0,5.
- Изготовление трансформаторов с любыми номинальными вторичными нагрузками.
- Изготовление трансформаторов различных конструктивных вариантов.
- Разработка трансформаторов с индивидуальными техническими характеристиками и габаритами, в соответствии с пожеланиями заказчика.

ТЛК-СТ-10 (ТЛК-10)



ТЛК-СТ-10-4



ТЛК-СТ-10-5(1)

Трансформатор тока ТЛК-СТ-10 опорный предназначен для передачи сигнала измерительной информации измерительным приборам и устройствам защиты и управления, для изолирования цепей вторичных соединений от высокого напряжения в комплектных электрических устройствах внутренней установки (КРУ, КРУН, КСО) переменного тока на класс напряжения до 10 кВ.

Трансформатор изготавливается в исполнении У и Т категории размещения 2 или 3 по ГОСТ 15150-69.

Технические параметры

Таблица 1. Технические параметры трансформаторов тока ТЛК-СТ-10

Параметр	Значение				
	Конструктивное исполнение	3; 4; 4M1; 5; 5(2); 5(3); 5M; 5M1; 6; 9; 9M1; 10	7; 8; 8(3); 14	11; 12; 12.2	13
Номинальное напряжение, кВ	10				
Наибольшее рабочее напряжение, кВ	12				
Номинальная частота, Гц	50				
Номинальный первичный ток, А	5-2000	5-3000	5-2000	5-2500	5-2000
Номинальный вторичный ток, А	1; 5*				
Количество вторичных обмоток	2-3		2-4		2
Номинальная вторичная нагрузка обмоток с коэффициентом мощности $\cos \varphi_2 = 0,8$, ВА: - для учета и измерения - для защиты	10* 15*				
Класс точности обмоток: - для учета и измерения - для защиты	0,2S; 0,2; 0,5S; 0,5 5P; 10P*				

Параметр	Значение
Ток односекундной термической стойкости, кА	0,35-40
Ток электродинамической стойкости, кА	1,54-100
Номинальный коэффициент безопасности приборов обмотки для измерения	2-20
Номинальная предельная кратность обмотки для защиты	10*

* стандартное значение

В соответствии с заказом могут поставляться трансформаторы с техническими характеристиками, отличающимися от типовых.

Отличительные особенности исполнений

Таблица 2. Отличительные особенности исполнений трансформаторов ТЛК-СТ-10

Конструктивное исполнение	Макс. количество вторичных обмоток	Тип вторичных выводов		Расположение вторичных выводов	Металлическое основание	Межосевое расстояние первичных выводов	Наличие барьеров
		Клемма	Провод ПВЗ				
3	3	•		с торца	•	80	
4	3	•		с торца	•	120	
4M1	3	•		с торца	•	120	•
5	3	•		с торца		80	
5(2); 5(3)	3	•		с торца		80	
5M; 5M1	3	•		с торца		80	•
6	3	•		снизу		80	
7	3	•		с торца		80	
8; 8(3)	3	•		снизу		80	
9	3		•	с торца		80	
9M1	3		•	с торца	•	80	•
10	3		•	снизу		80	
11	4	•		с торца	•	120	
12	4	•		с торца		80	
12.1	4		•	с торца		80	
12.2	4	•		с торца		80	
12M1	4	•		с торца		80	•
13	4	•		с торца		120	
14	3		•	с торца		80	
15	2	•		с торца		80	

Габаритные и установочные размеры

Вторичные выводы

Рисунок 1. Расположение вторичных выводов трансформаторов ТЛК-СТ-10-3, 4, 4М, 4М1, 9М1, 11, 13 на металлическом основании

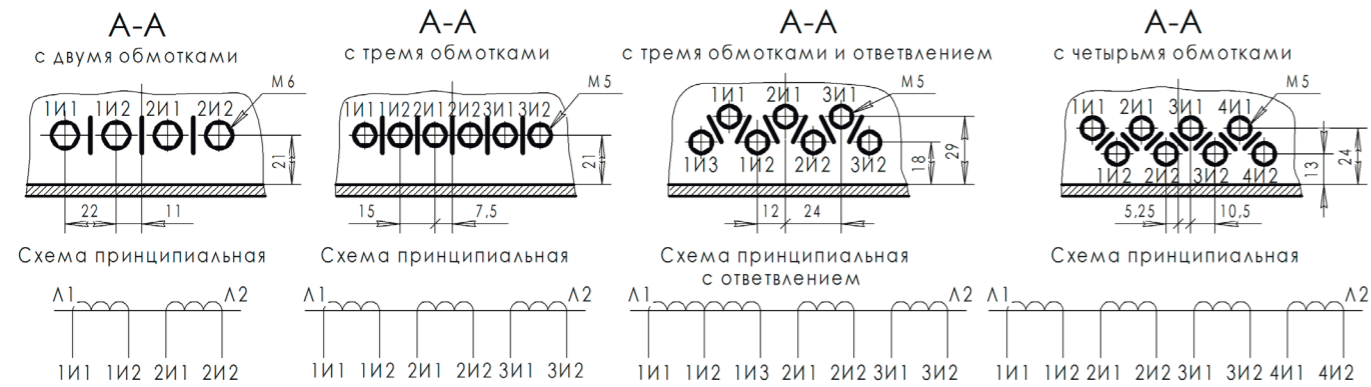


Рисунок 2. Расположение вторичных выводов трансформаторов ТЛК-СТ-10-5, 5(2), 5(3), 5М, 5М1, 7, 12, 15 без металлического основания

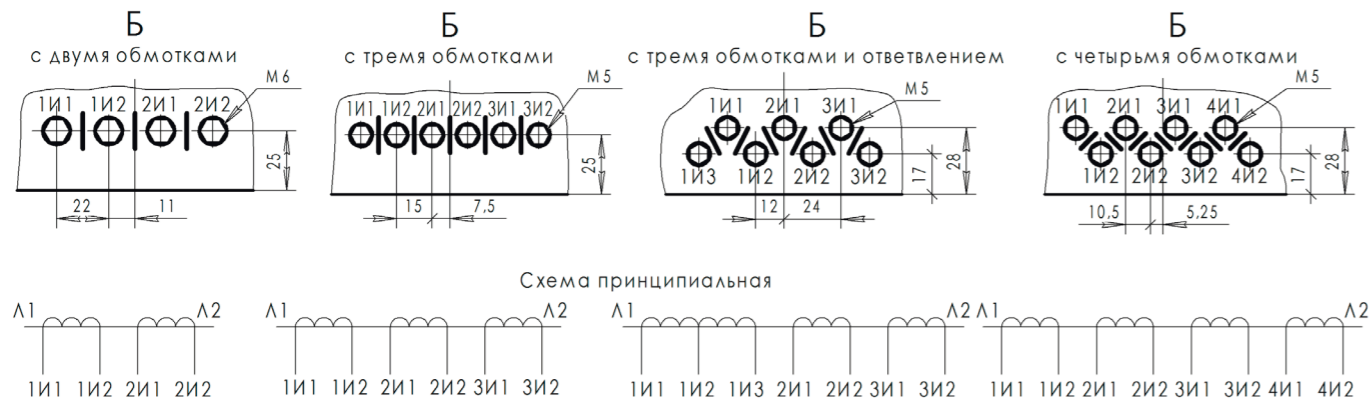


Рисунок 3. Расположение вторичных выводов трансформаторов ТЛК-СТ-10-6, 8, расположенных снизу

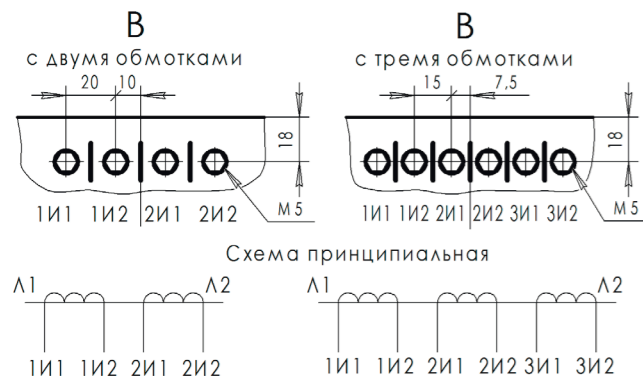
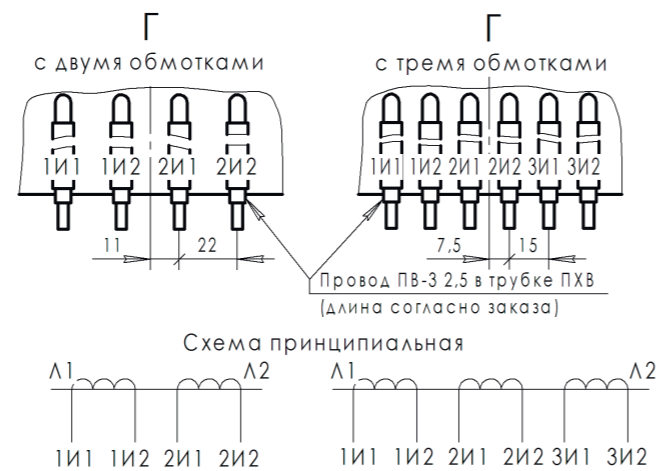
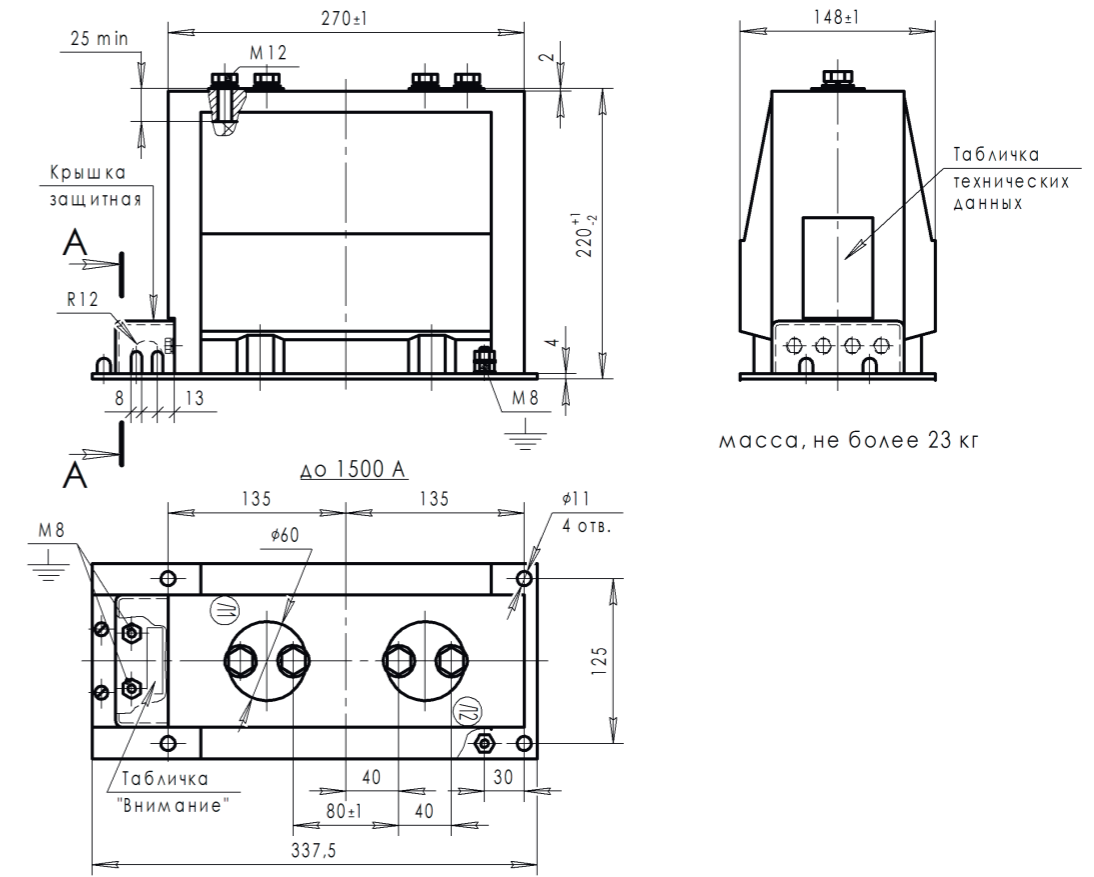


Рисунок 4. Расположение вторичных выводов трансформаторов ТЛК-СТ-10-9, 9М1, 10, 12.1, 14 в виде гибких отводов

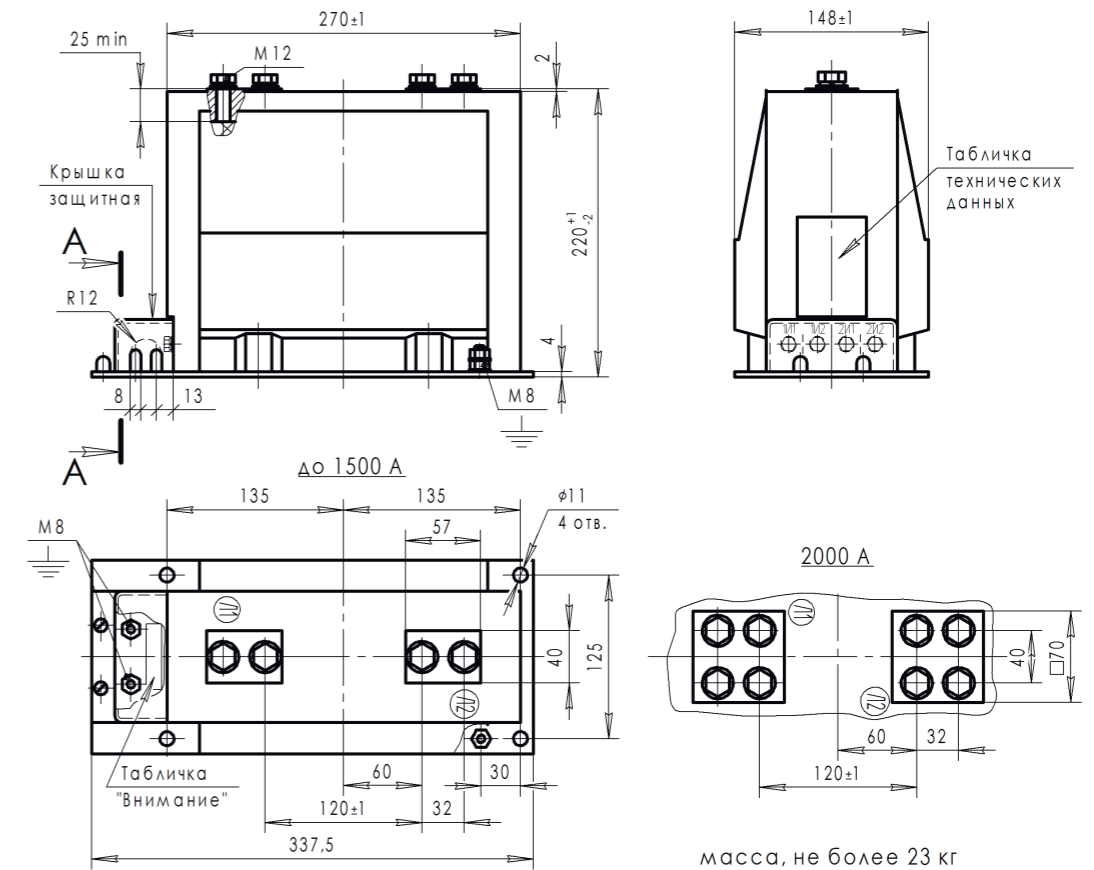


ТЛК-СТ-10-3



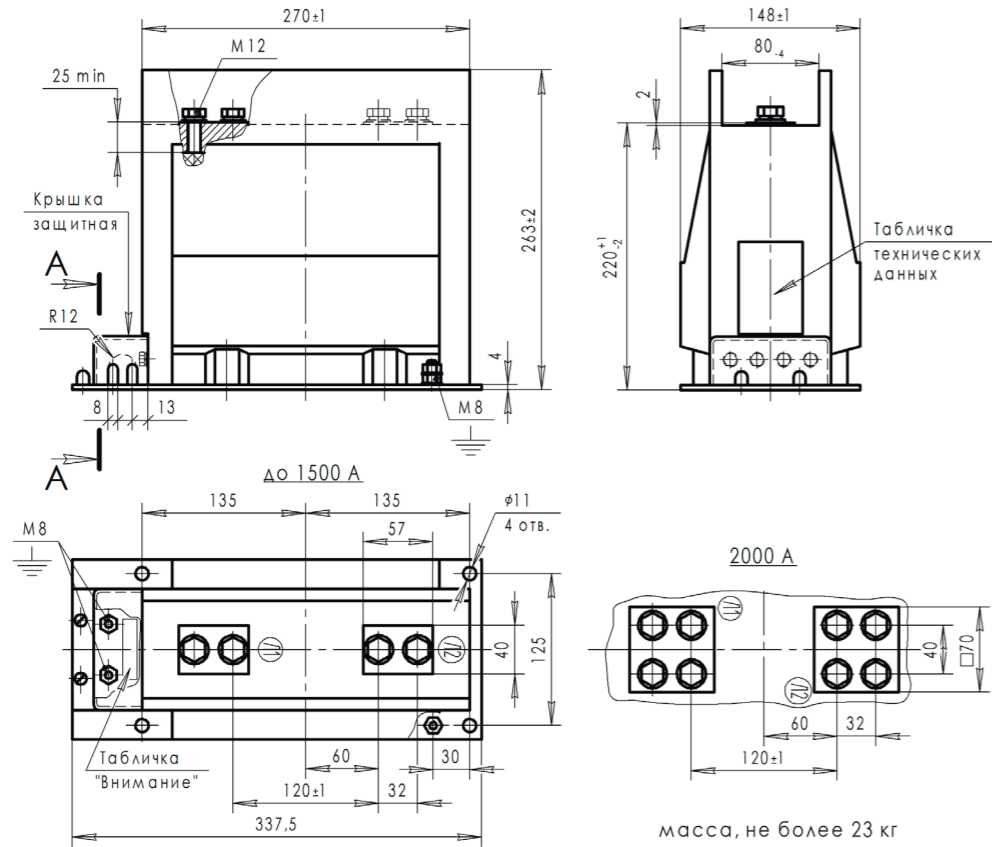
ТЛК-СТ-10-4

Аналоги: ТОЛ-СЭЩ-10-01,-04,-07; GI12; СТW5; TP 4; TPU 4,5; TPE; KOFA-12; AD12; AD13



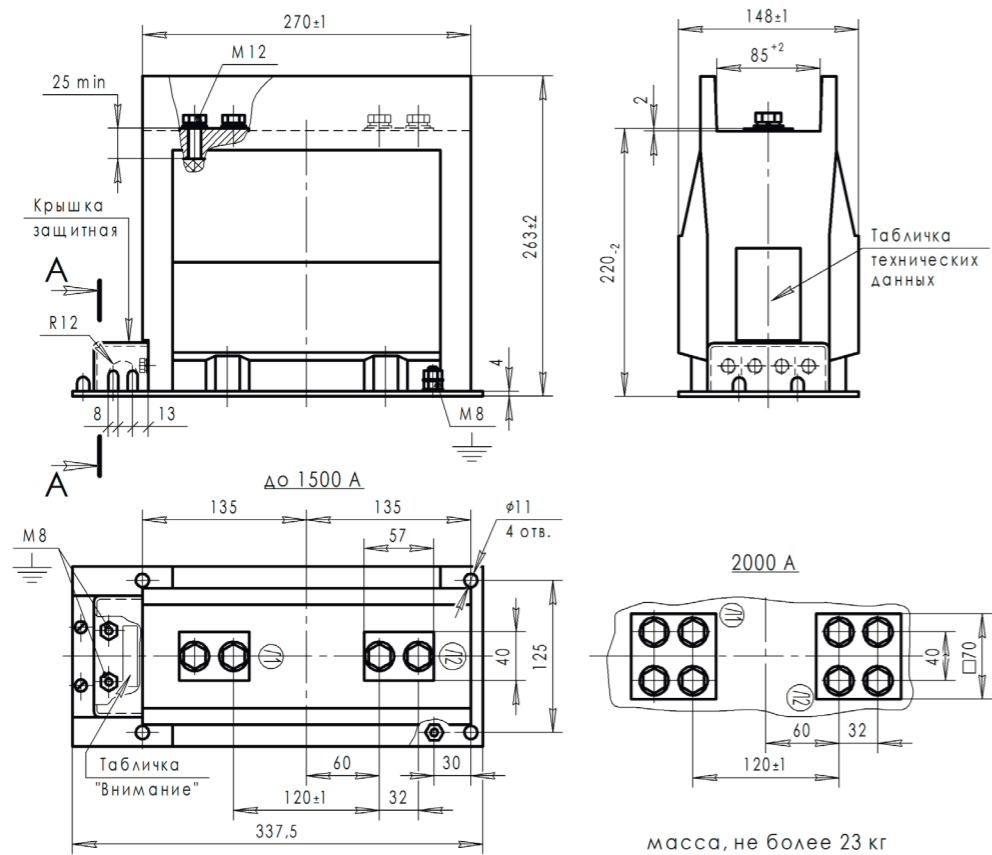
ТЛК-СТ-10-4М

Аналоги: ТОЛ-10-ИМ-2, ТОЛ-10-ИМ-3



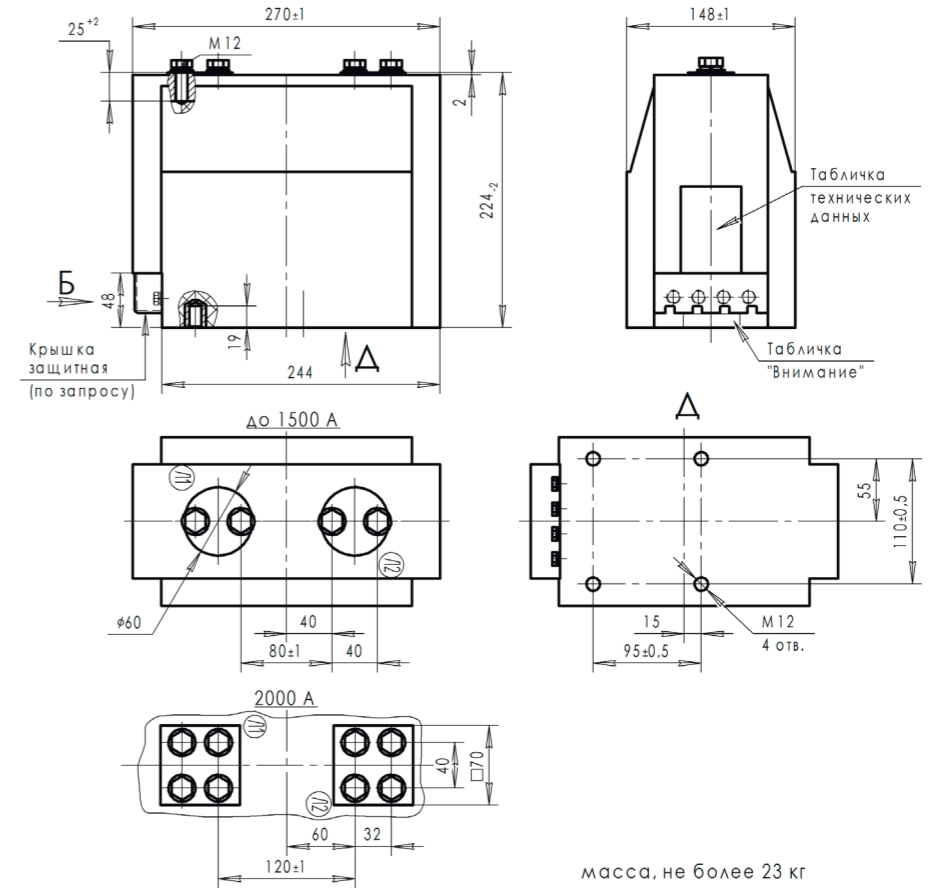
ТЛК-СТ-10-4М1

Аналоги: ТОЛ-10-ИМ-2, ТОЛ-10-ИМ-3



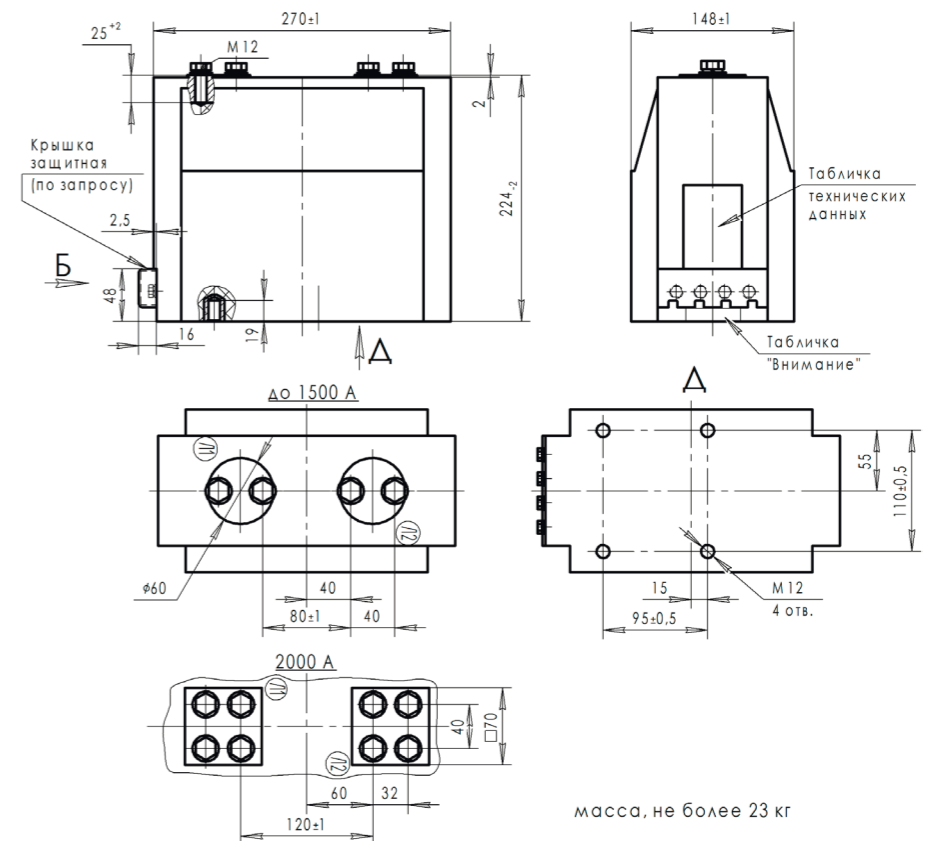
ТЛК-СТ-10-5

Аналоги: ТЛО-10-М1, ТОЛ-10-И-2,-4,-6,-8, ТОЛ-СЭЩ-10-11,-12,-13,-21,-22,-23, ТОЛ-НТЗ-10-01А



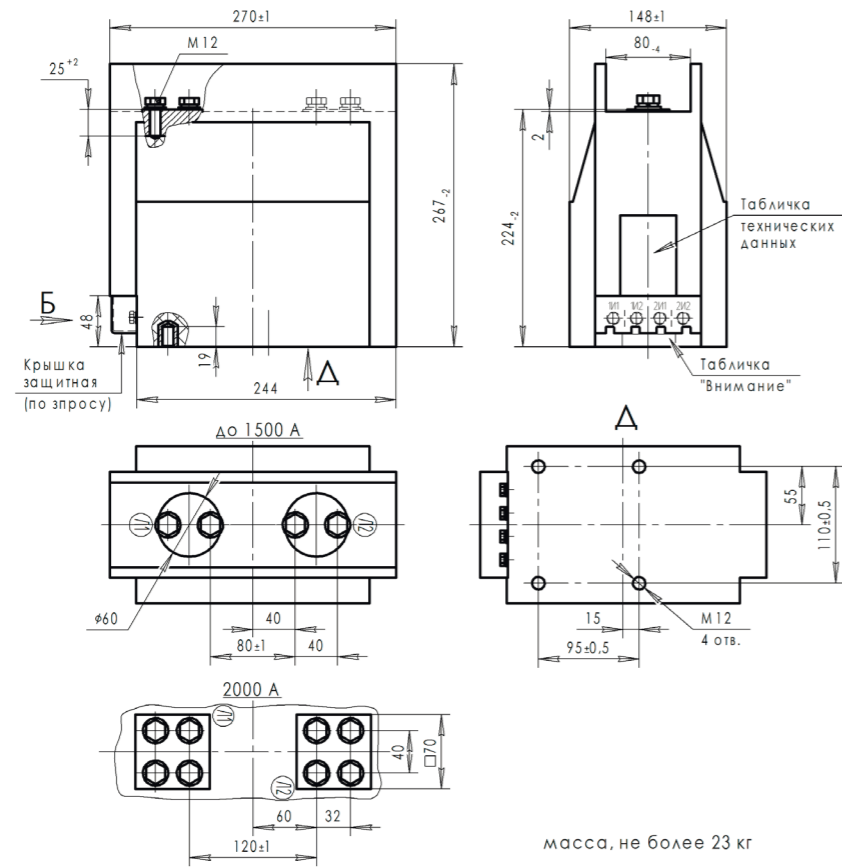
ТЛК-СТ-10-5(2)

Аналоги: ТОЛ-10-9.2-2, ТОЛ-10-9.4-2



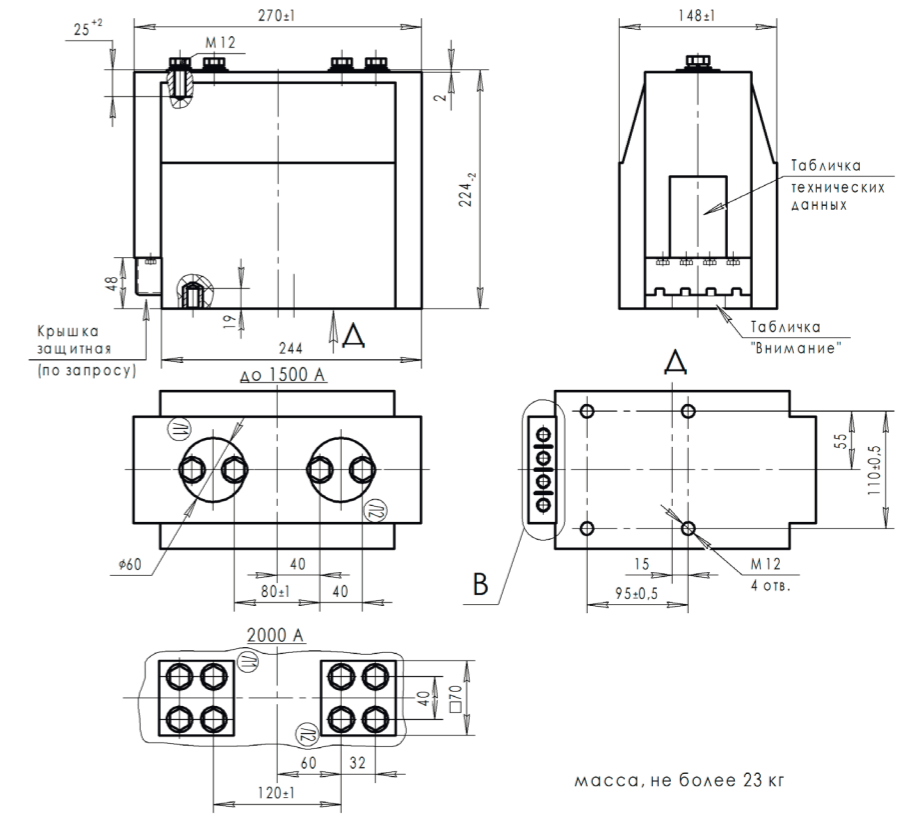
ТЛК-СТ-10-5М

Аналоги: ТОЛ-10-М, ТЛО-10-М2, ТОЛ-10-ИМ-2, ТОЛ-10-ИМ-3



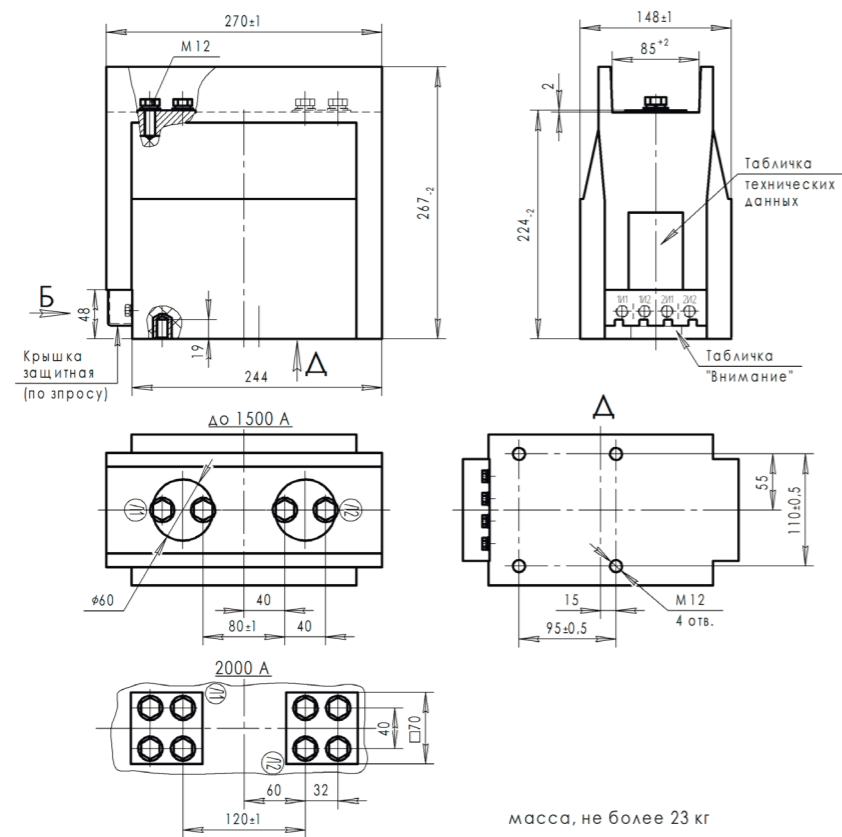
ТЛК-СТ-10-6

Аналоги: ТОЛ-10-И-1,-3,-5,-7, ТОЛ-10-И-9.1-2, ТОЛ-10-И-9.3-2



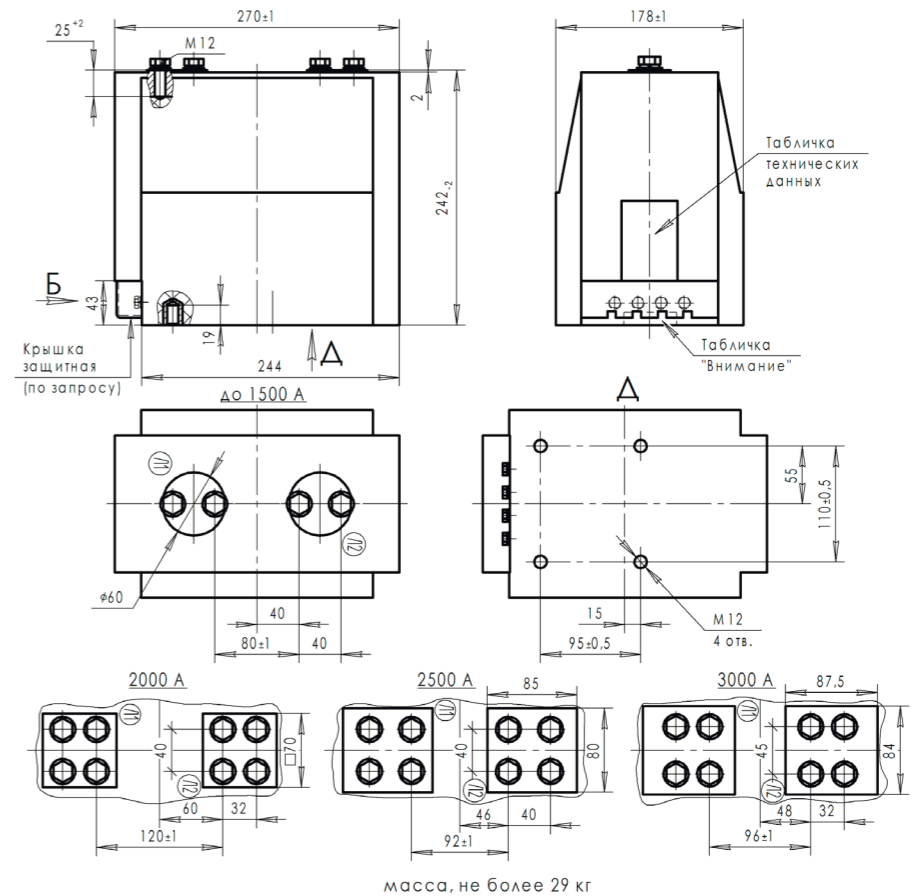
ТЛК-СТ-10-5М1

Аналоги: ТОЛ-10-М, ТЛО-10-М2, ТОЛ-10-ИМ-2, ТОЛ-10-ИМ-3



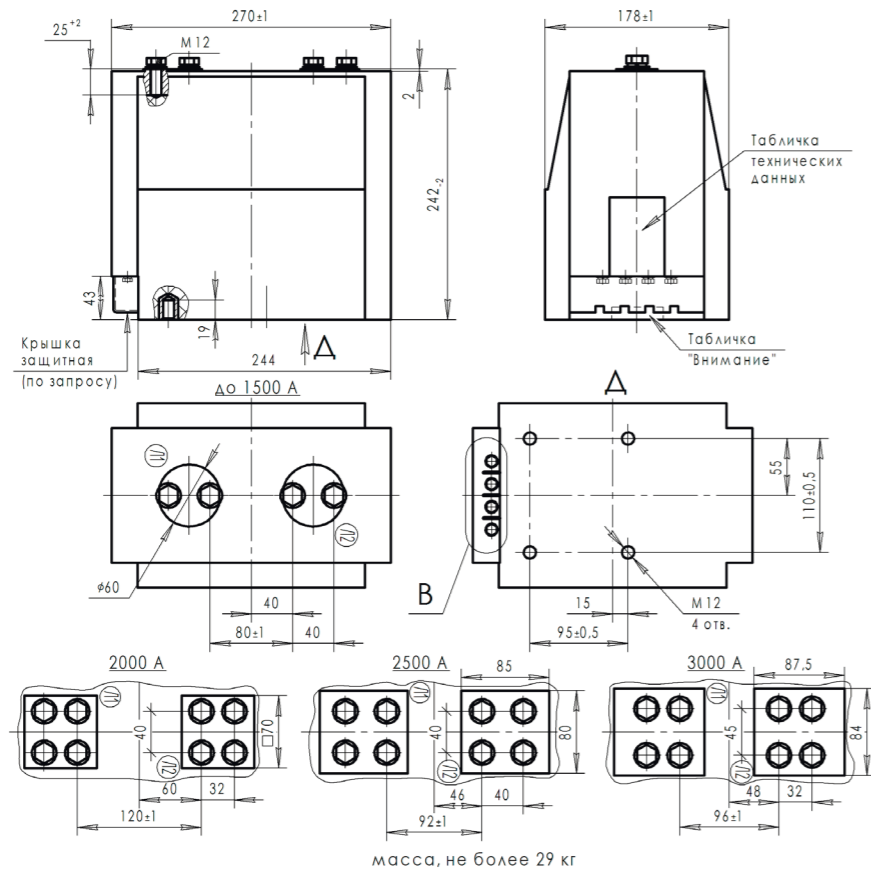
ТЛК-СТ-10-7

Аналоги: ТЛО-10-М5, ТЛО-10-М6, ТОЛ-10-М

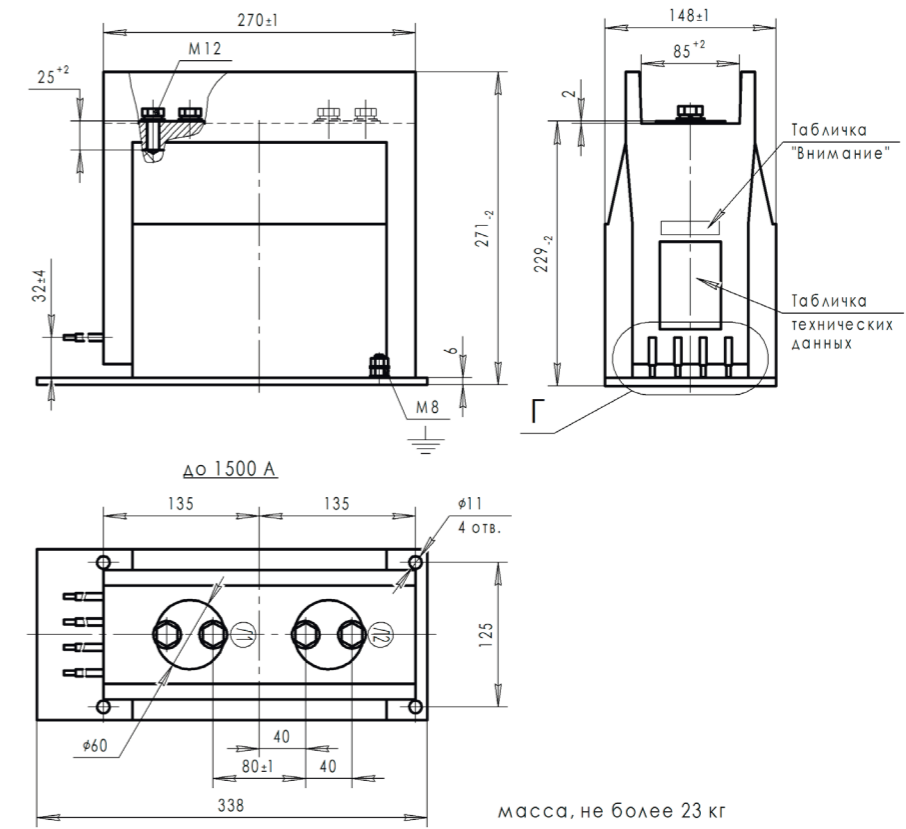


ТЛК-СТ-10-8

Аналоги: ТЛО-10

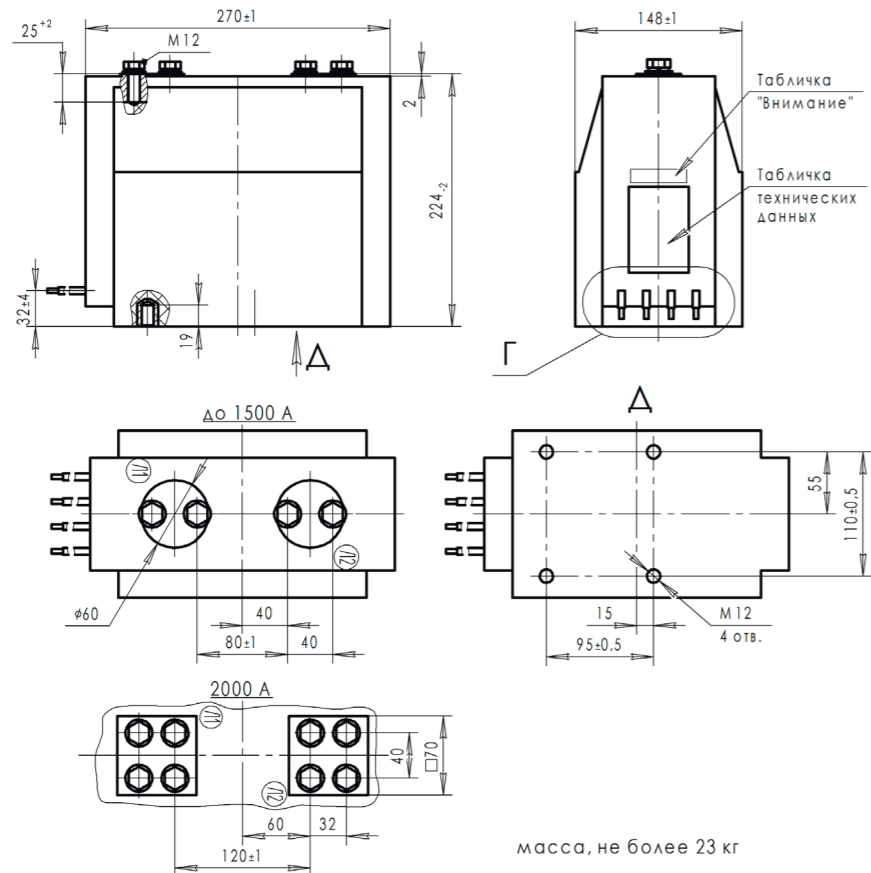


ТЛК-СТ-10-9М1



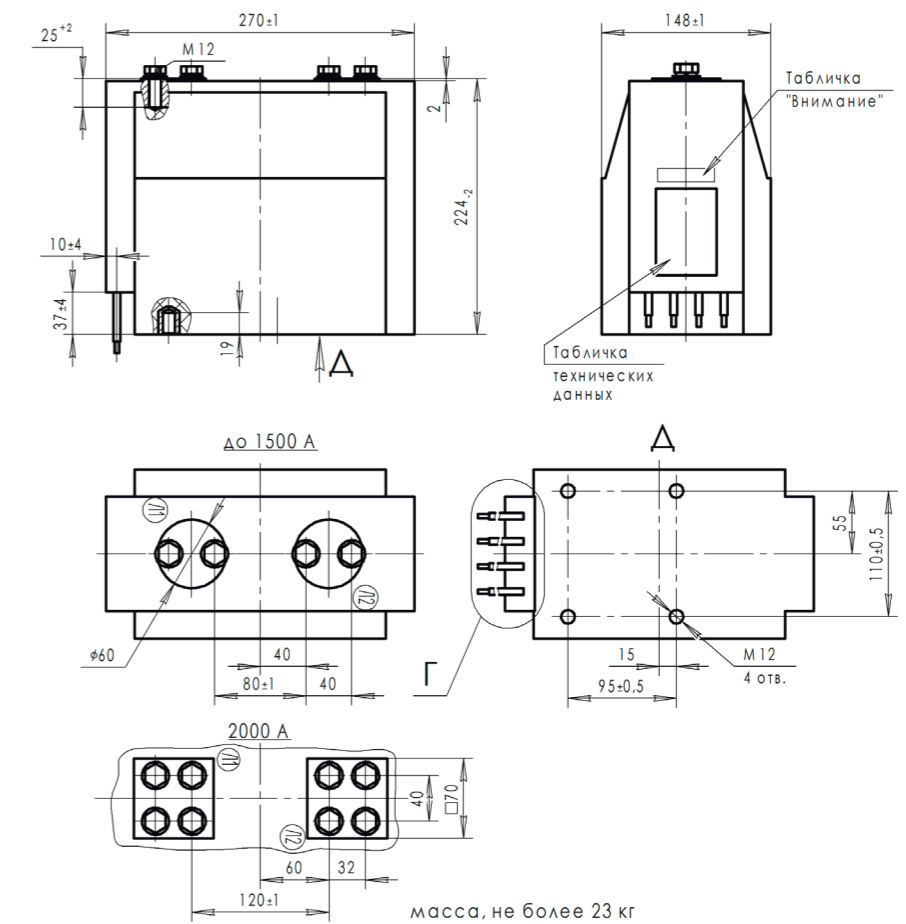
ТЛК-СТ-10-9

Аналоги: ТЛО-10-М1Д, ТОЛ-10-9.6-2, ТОЛ-10-9.8-2, ТОЛ-10-1-2В, ТОЛ-10-1-4В, ТОЛ-10-1-6В, ТОЛ-10-1-8В



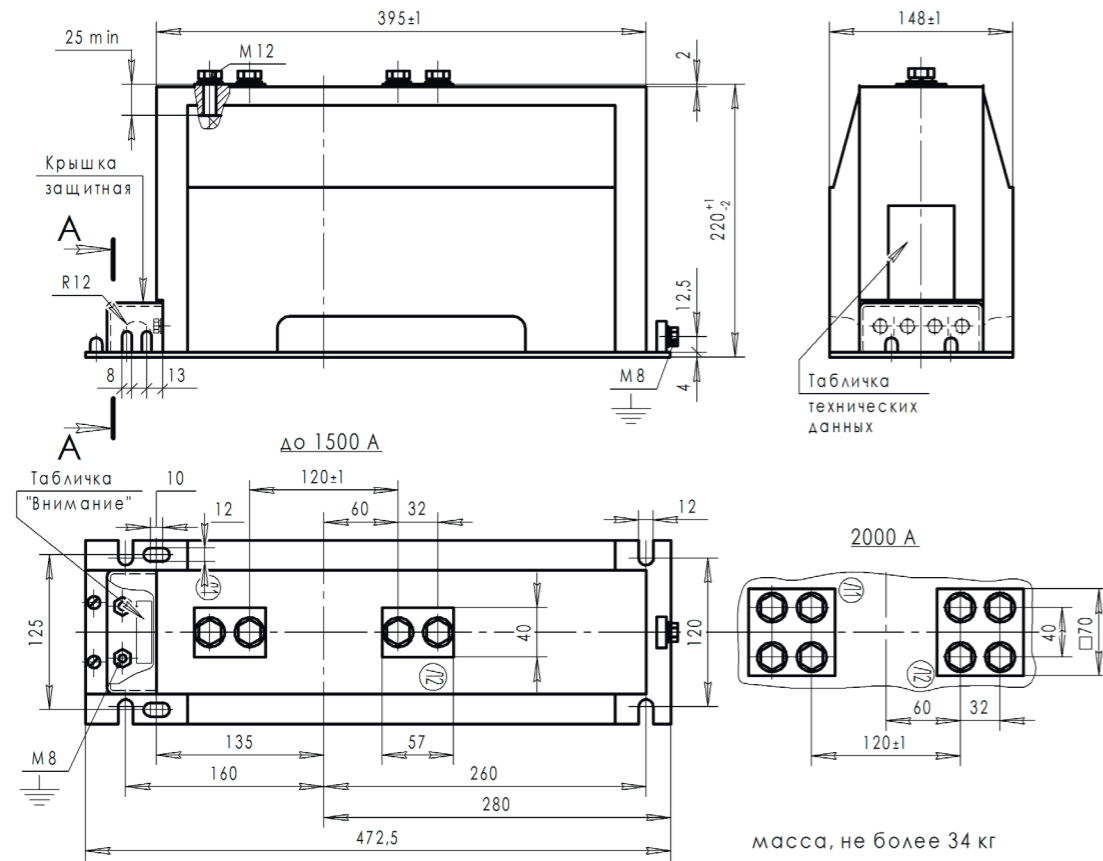
ТЛК-СТ-10-10

Аналоги: ТОЛ-10-1-1В, ТОЛ-10-1-3В, ТОЛ-10-1-5В, ТОЛ-10-1-7В, ТОЛ-10-1-9.5-2, ТОЛ-10-1-9.7-2



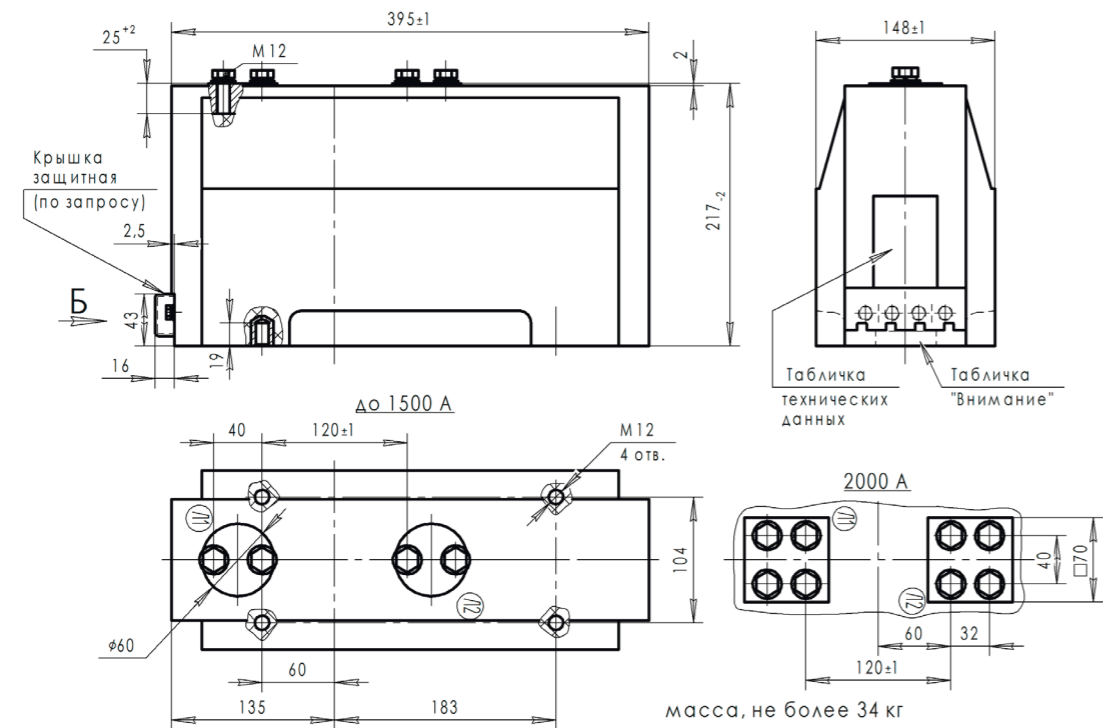
ТЛК-СТ-10-11

Аналоги: ТОЛ-СЭЩ-10-03,-06,-09



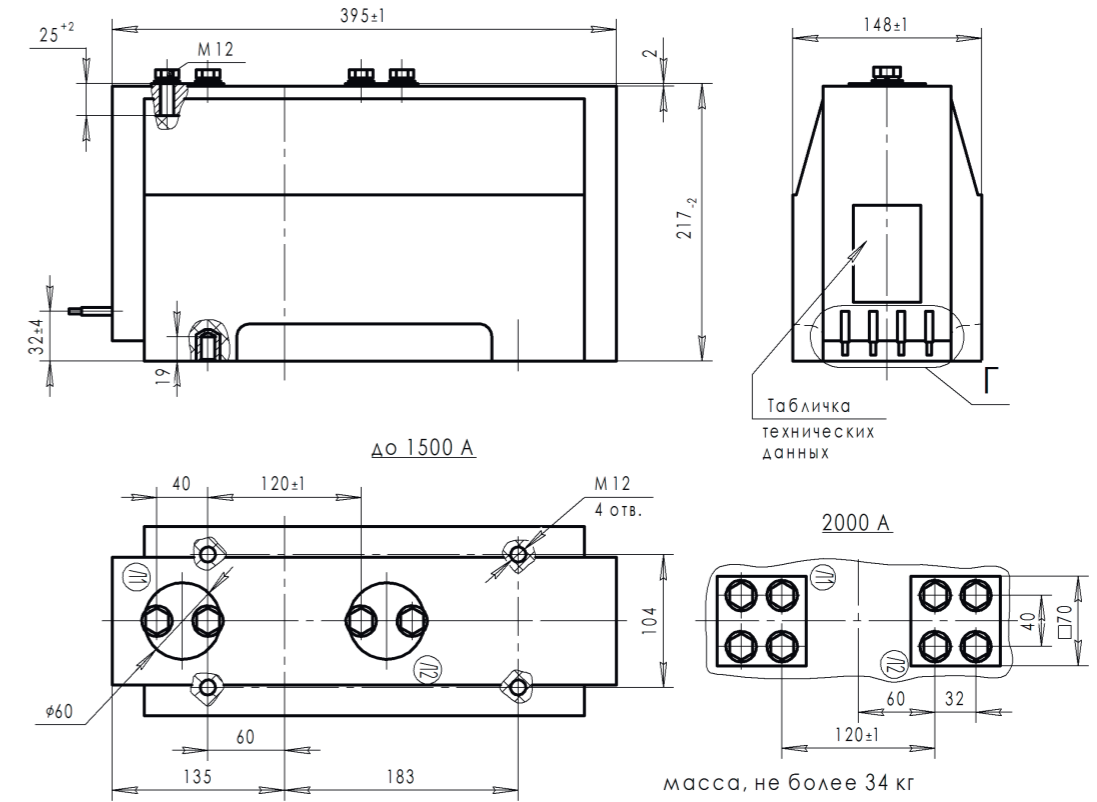
ТЛК-СТ-10-12

Аналоги: ТОЛ-10-М-4, ТЛО-10-М3, ТЛО-10-М4, ТОЛ-10-И-16, ТОЛ-10-И-17, ТОЛ-10-9.2-3, ТОЛ-10-9.2-4, ТОЛ-10-9.1-4, ТОЛ-НТЗ-10-12, ТОЛ-НТЗ-10-13, ТОЛ-НТЗ-10-21, ТОЛ-НТЗ-10-22



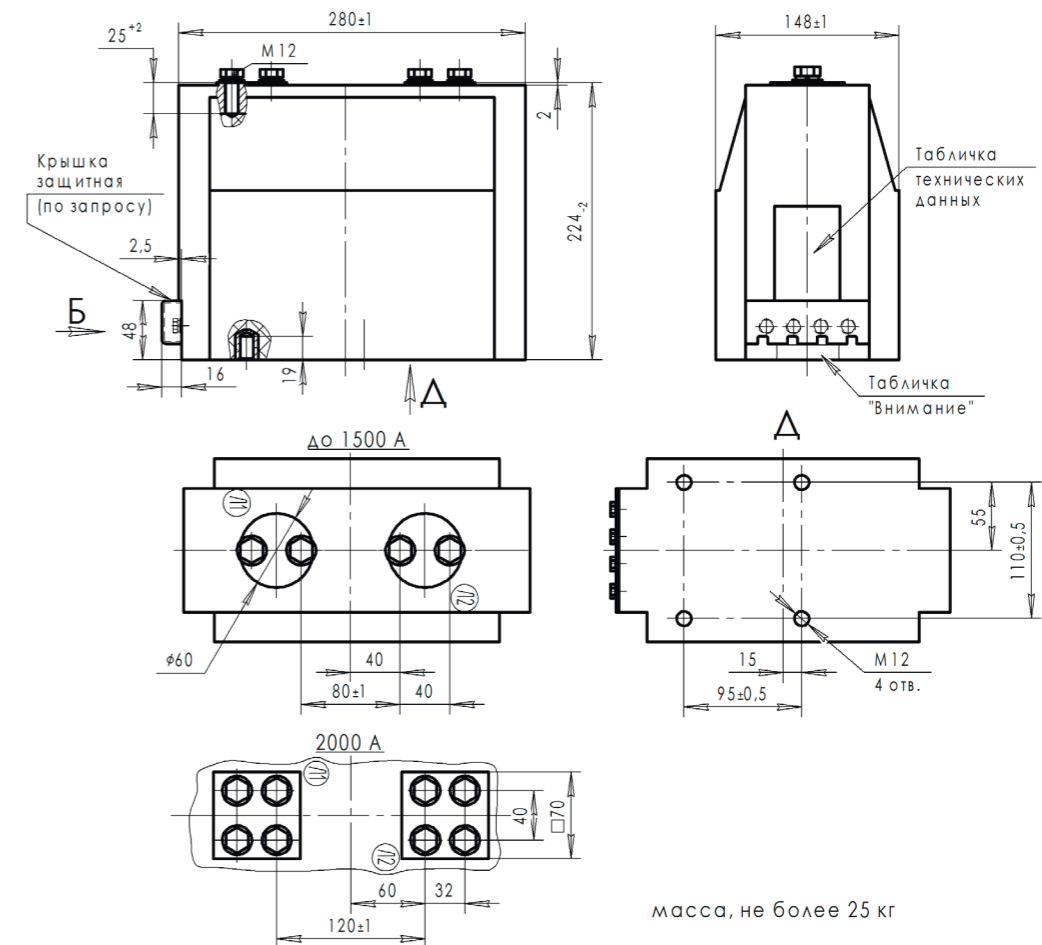
ТЛК-СТ-10-12.1

Аналоги: ТОЛ-10-9.6-3, ТОЛ-10-9.5-3, ТОЛ-10-9.6-4, ТОЛ-10-9.5-4, ТЛО-10-М3Д



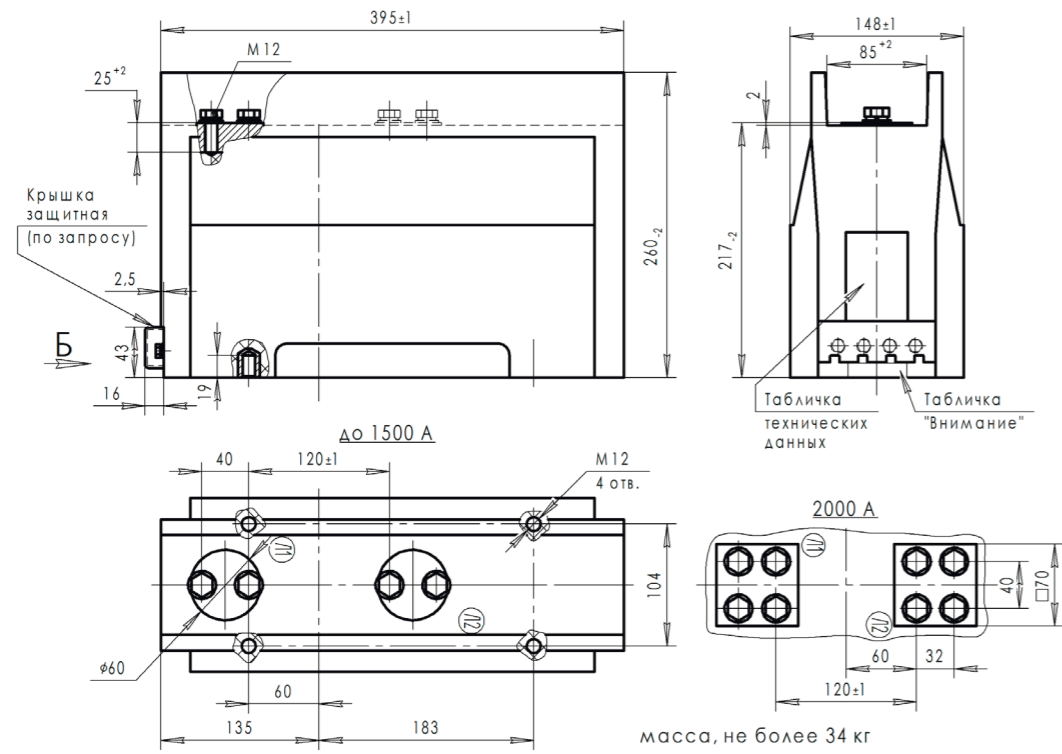
ТЛК-СТ-10-12.2

Аналоги: ТОЛ-СЭЩ-10-02,-05,-08; ТОЛ-НТЗ-10-11



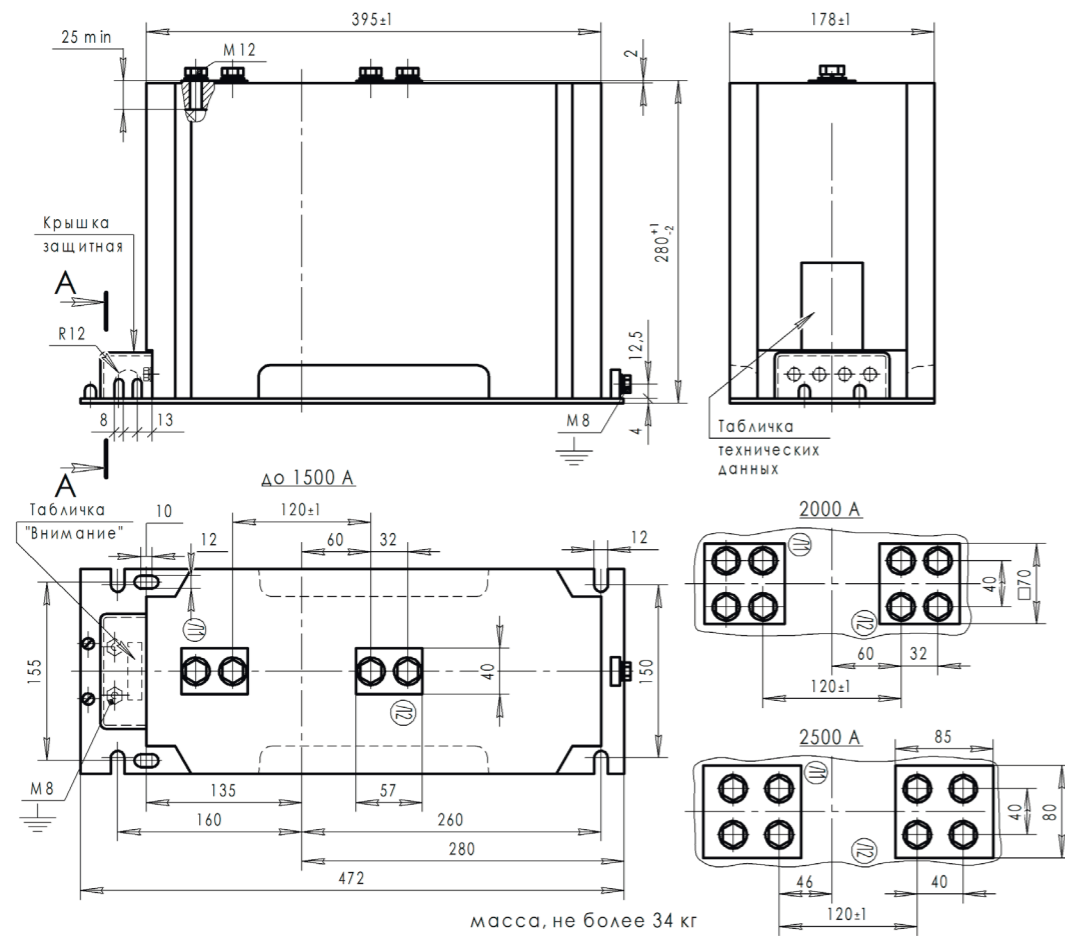
ТЛК-СТ-10-12М1

Аналоги: ТОЛ-10-ИМ-4



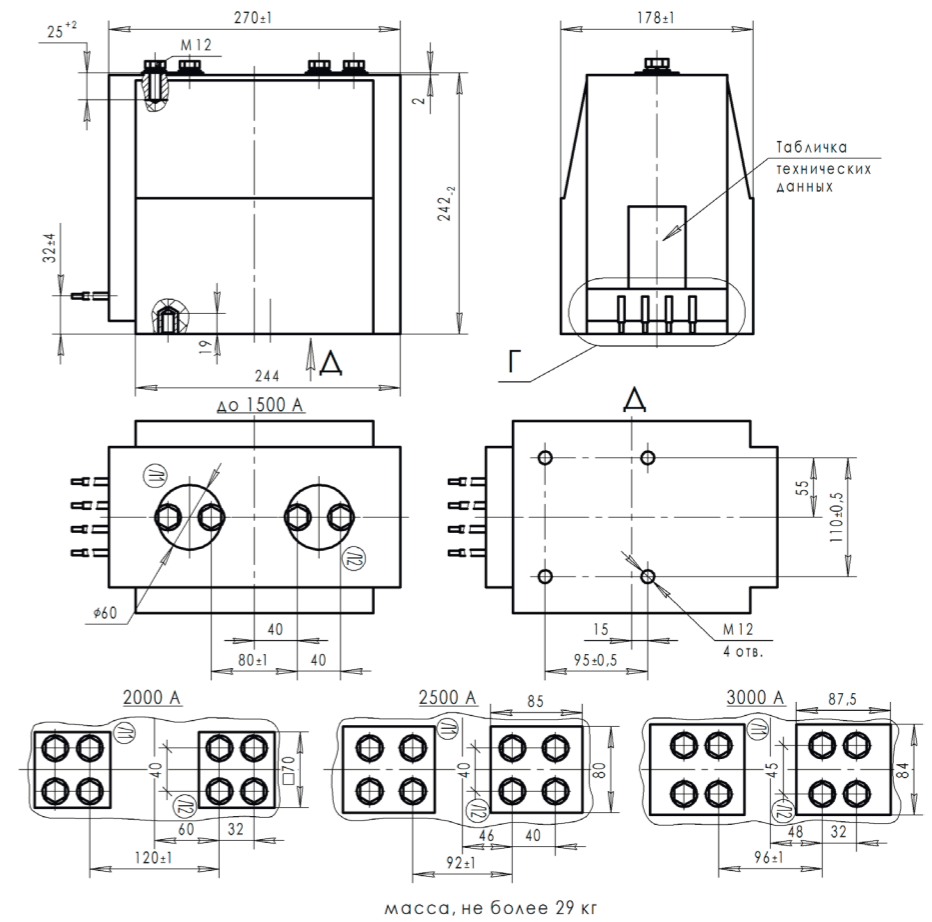
ТЛК-СТ-10-13

Аналоги: ТЛО-10-М7, ТЛО-10-М8, ТЛО-10-М9, ТЛО-10-М10

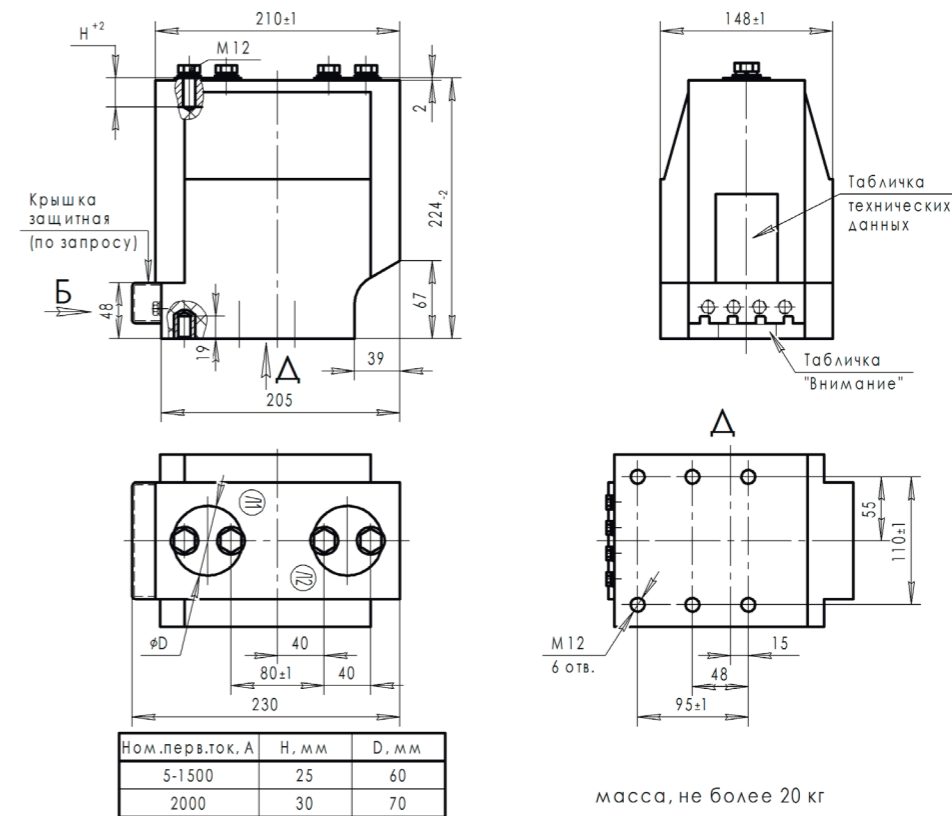


ТЛК-СТ-10-14

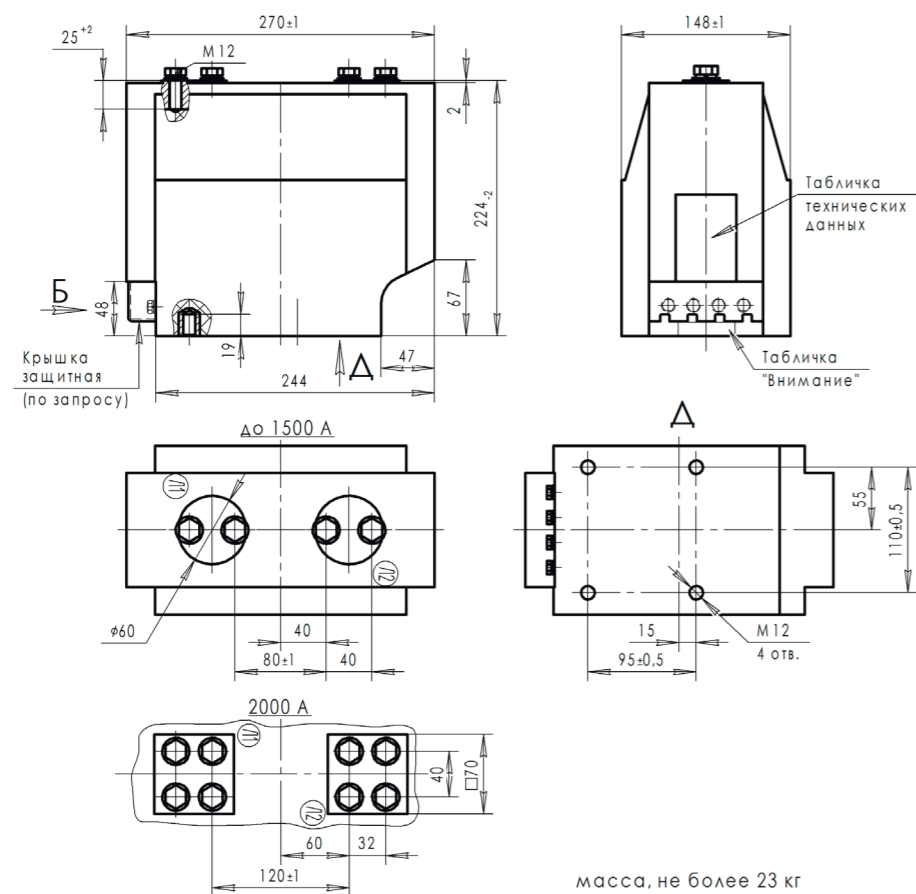
Аналоги: ТОЛ-10-9.6-2; ТОЛ-10-9.8-2; ТОЛ-10-И-2В; ТОЛ-10-И-4В; ТОЛ-10-И-6В; ТОЛ-10-И-8В



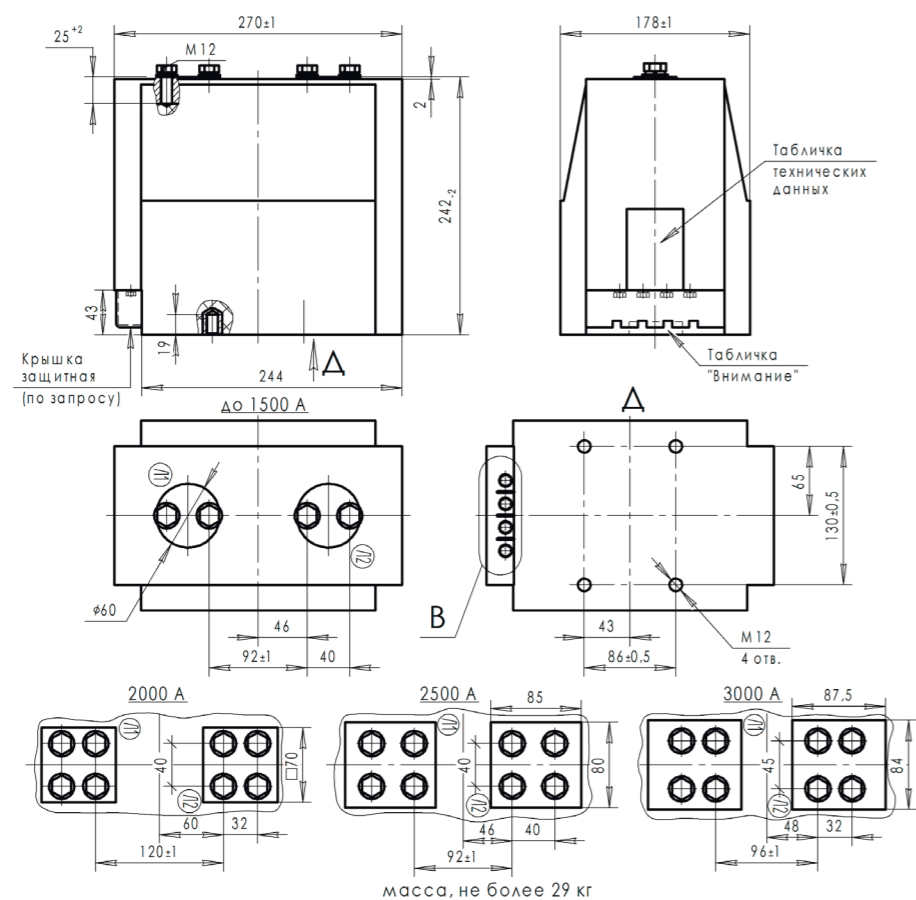
ТЛК-СТ-10-15



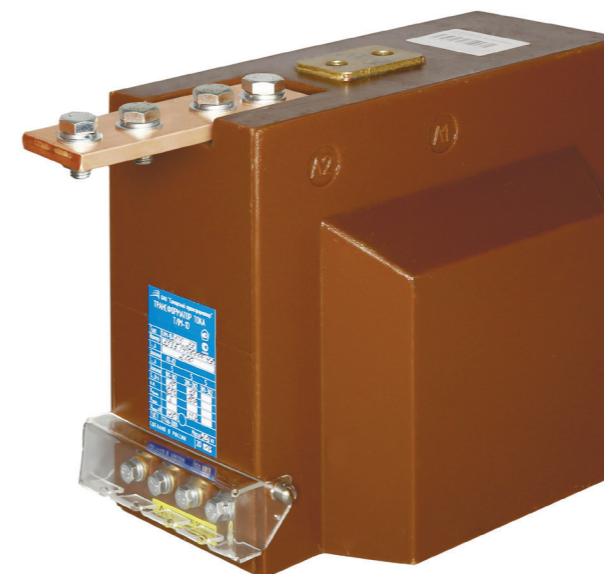
ТЛК-СТ-10-5(3)



ТЛК-СТ-10-8(3)



ТЛК-СТ-10-ТЛМ1 (ТЛМ-10-1)



Трансформатор тока ТЛК-СТ-10-ТЛМ1 (ТЛМ-10-1) опорный предназначен для передачи сигнала измерительной информации измерительным приборам и устройствам защиты и управления, для изолирования цепей вторичных соединений от высокого напряжения в комплектных электрических устройствах внутренней установки (КРУ, КРУН, КСО) переменного тока на класс напряжения до 10 кВ.

Трансформатор изготавливается в исполнении У и Т категории размещения 2 или 3 по ГОСТ 15150-69.

Технические параметры

Таблица 3. Технические параметры трансформаторов тока ТЛК-СТ-10-ТЛМ1

Параметр	Значение
Номинальное напряжение, кВ	10
Наибольшее рабочее напряжение, кВ	12
Номинальная частота, Гц	50
Номинальный первичный ток, А	5-2000
Номинальный вторичный ток, А	1; 5*
Количество вторичных обмоток	2-4
Номинальная вторичная нагрузка обмоток с коэффициентом мощности $\cos \varphi_2 = 0,8$, ВА: - для учета и измерения - для защиты	10* 15*
Класс точности обмоток: - для учета и измерения - для защиты	0,2S; 0,2; 0,5S; 0,5 5P; 10P*
Ток односекундной термической стойкости, кА	0,35-40
Ток электродинамической стойкости, кА	1,5-100
Номинальный коэффициент безопасности приборов обмотки для измерения	10
Номинальная предельная кратность обмотки для защиты	2-20

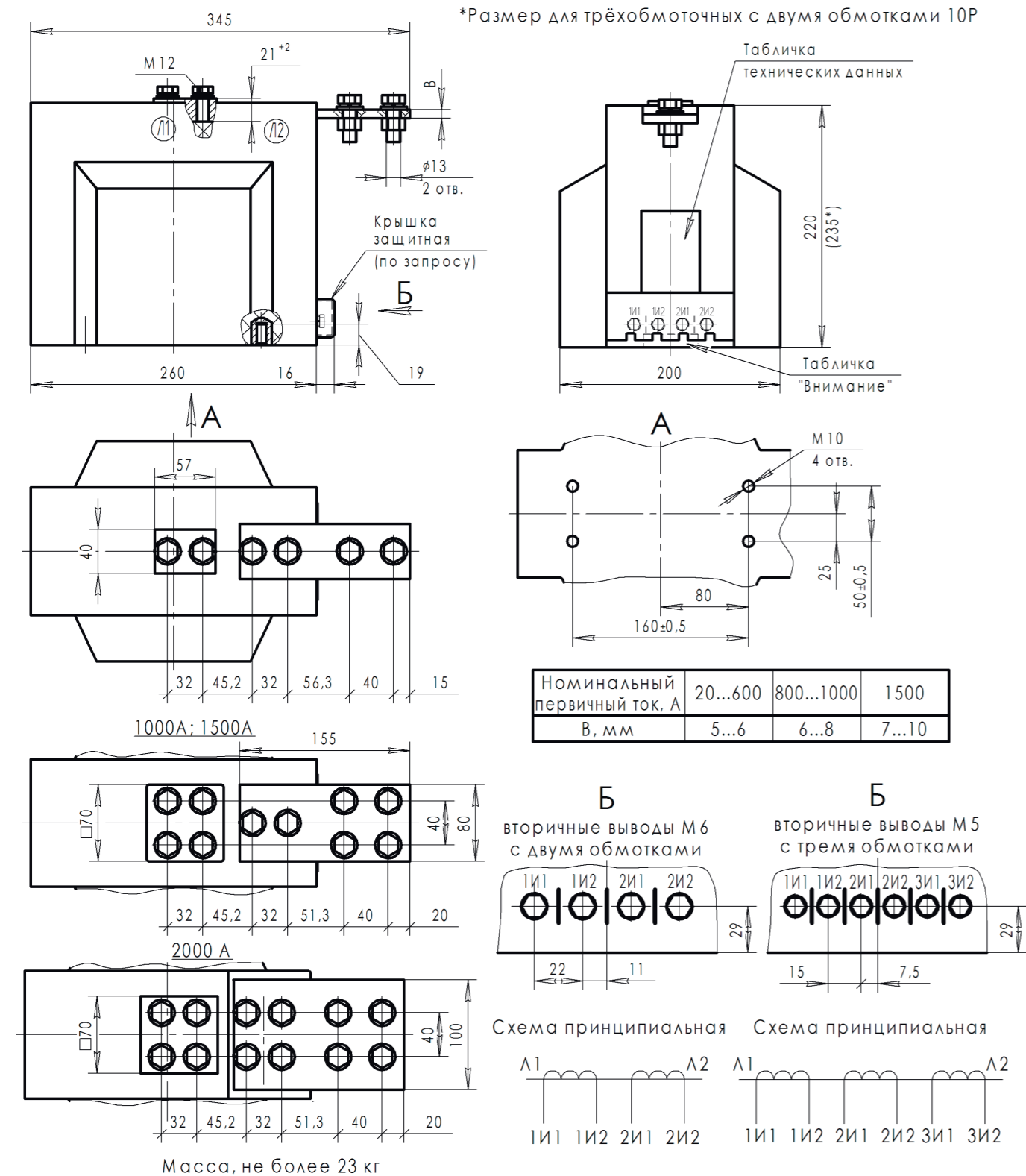
* стандартное значение

В соответствии с заказом могут поставляться трансформаторы с техническими характеристиками, отличающимися от типовых.

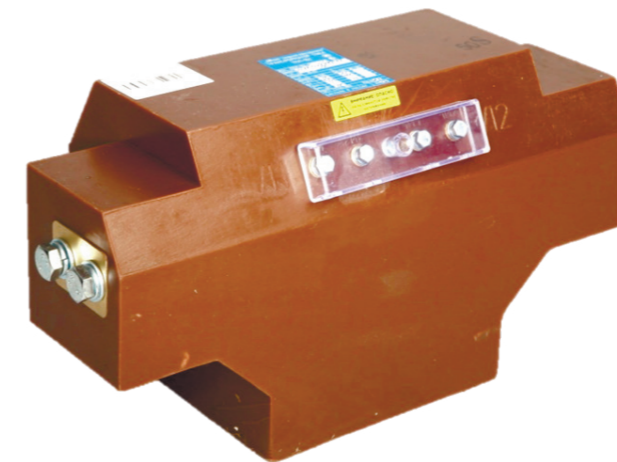
Габаритные и установочные размеры

ТЛК-СТ-10-ТЛМ1 (ТЛМ-10-1)

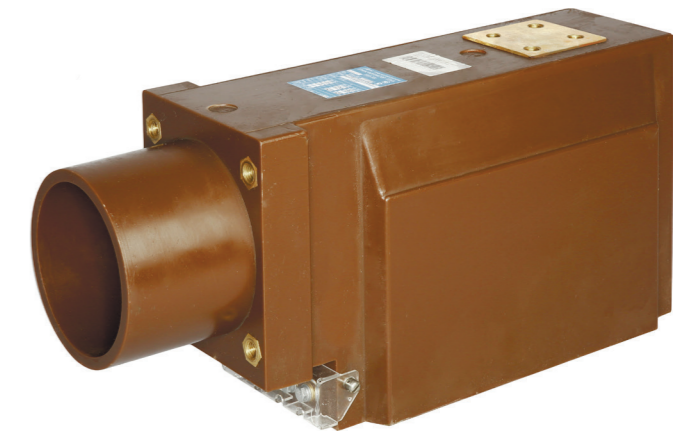
Аналоги: ТОЛ-10-8, ТОЛ-НТЗ-10-31



ТЛК-СТ-10-ТПЛ (ТПЛ-10с)



ТЛК-СТ-10-ТПЛ(1)



ТЛК-СТ-10-ТПЛ1(1)

Трансформатор тока ТЛК-СТ-10-ТПЛ (ТПЛ-10с) проходной предназначен для передачи сигнала измерительной информации измерительным приборам и устройствам защиты и управления, для изолирования цепей вторичных соединений от высокого напряжения в комплектных электрических устройствах внутренней установки (КРУ, КРУН, КСО) переменного тока на класс напряжения до 10 кВ.

Трансформатор изготавливается в исполнении У и Т категории размещения 2 или 3 по ГОСТ 15150-69.

Технические параметры

Таблица 4. Технические параметры трансформаторов тока ТЛК-СТ-10-ТПЛ

Параметр	Значение	
	ТПЛ	ТПЛ1; ТПЛ2; ТПЛ3
Конструктивное исполнение	ТПЛ	ТПЛ1; ТПЛ2; ТПЛ3
Номинальное напряжение, кВ	10	
Наибольшее рабочее напряжение, кВ	12	
Номинальная частота, Гц	50	
Номинальный первичный ток, А	5-1500	5-2000
Номинальный вторичный ток, А	1; 5*	
Количество вторичных обмоток	2-3	2-4
Номинальная вторичная нагрузка обмоток с коэффициентом мощности $\cos \varphi_2 = 0,8$, ВА: - для учета и измерения - для защиты	10* 15*	
Класс точности обмоток: - для учета и измерения - для защиты	0,2S; 0,2; 0,5S; 0,5 5P; 10P*	
Ток односекундной термической стойкости, кА	0,35-40	

Ток электродинамической стойкости, кА	1,5-100
Номинальный коэффициент безопасности приборов обмотки для измерения	2-20
Номинальная предельная кратность обмотки для защиты	10*

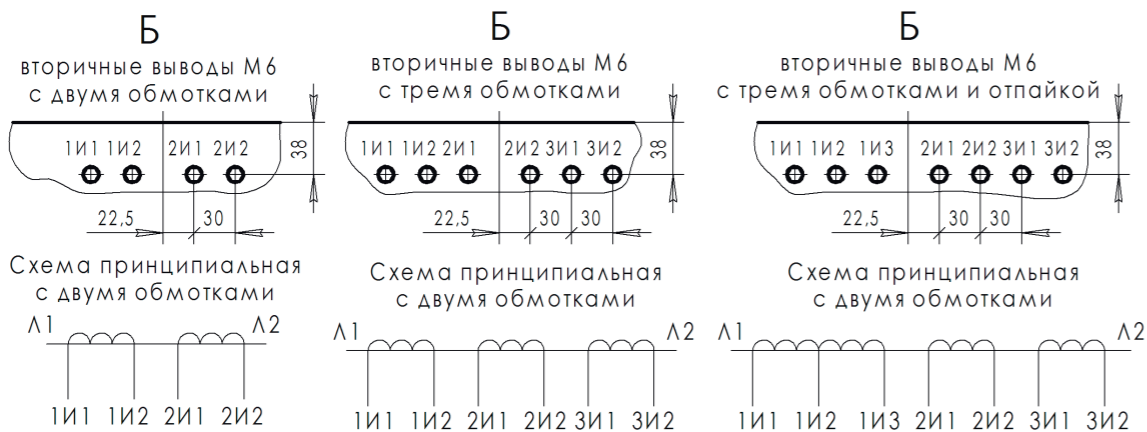
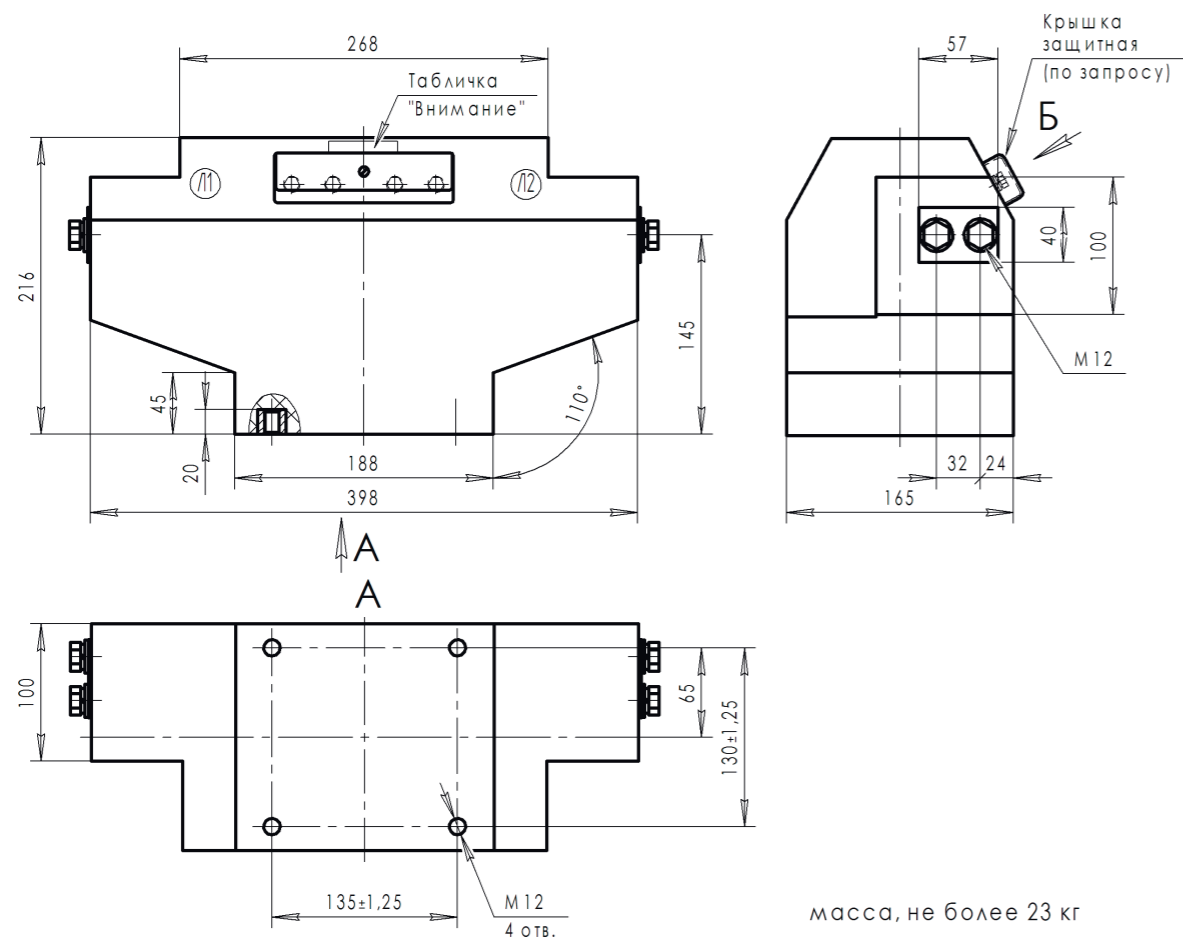
* стандартное значение

В соответствии с заказом могут поставляться трансформаторы с техническими характеристиками, отличающимися от типовых.

Габаритные и установочные размеры

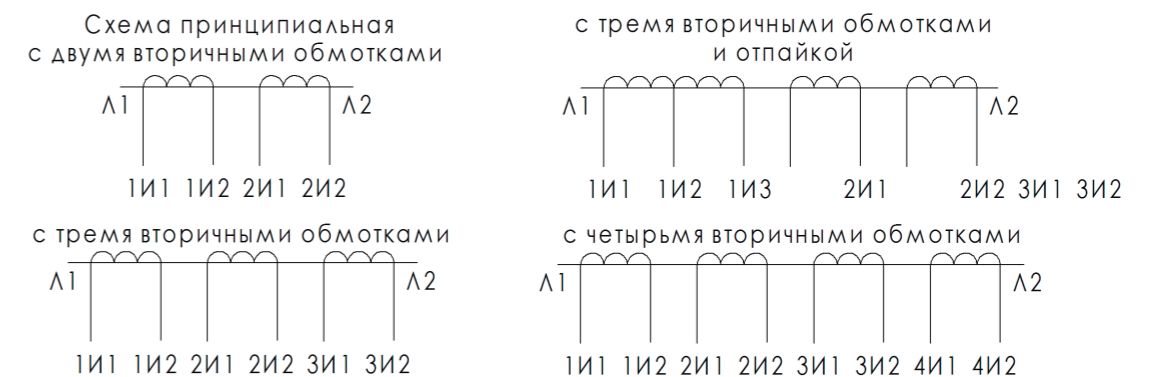
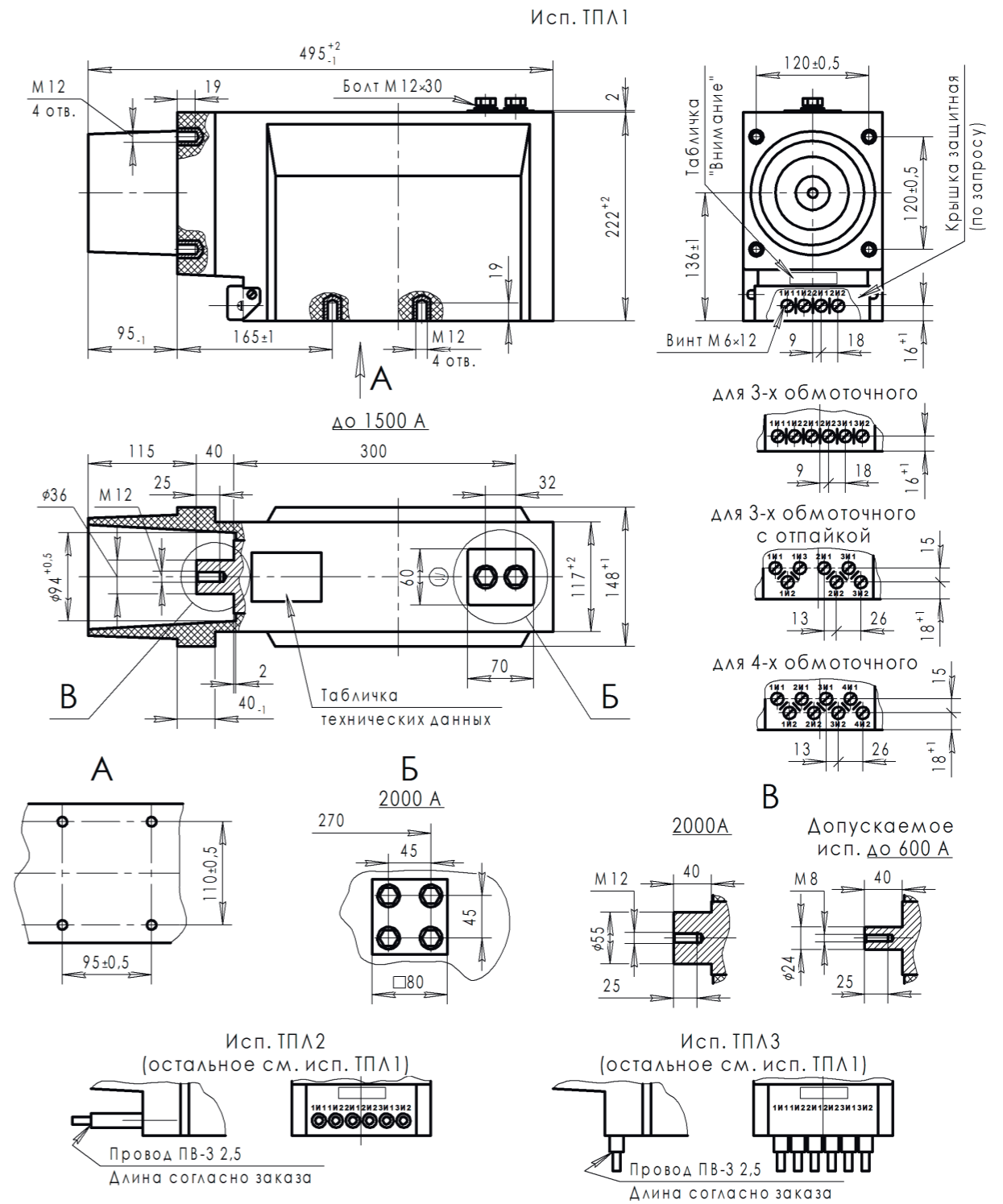
ТЛК-СТ-10-ТПЛ (ТПЛ-10с)

Аналоги: ТПЛ-10-М; ТПЛ-10-М-1; ТПЛ-СЭЩ-10-81; ТЛП-10-5; ТОЛ-НТЗ-10-41; ТПЛМ-10; ТПЛУ-10; СТWH5

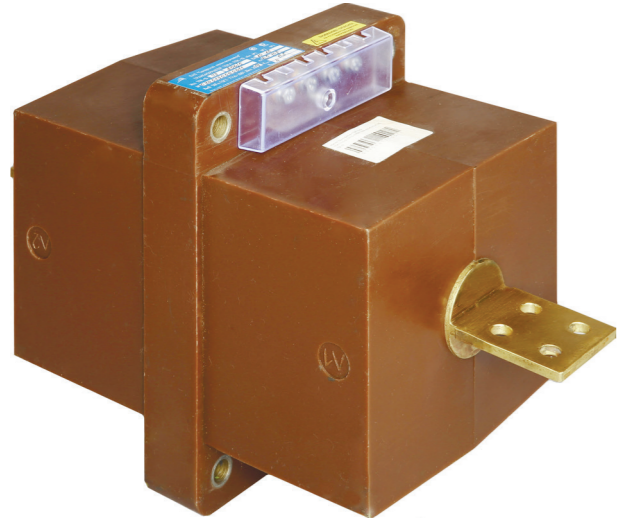


ТЛК-СТ-10-ТПЛ1..-ТПЛ3 (ТПЛ-10с-1..-3)

Аналоги: ТЛ-10М; ТЛП-10-6; ТОЛ-НТЗ-10-61



ТЛК-СТ-10-ТПК (ТПК-10)



Трансформатор тока ТЛК-СТ-10-ТПК (ТПК-10) проходной предназначен для передачи сигнала измерительной информации измерительным приборам и устройствам защиты и управления, для изолирования цепей вторичных соединений от высокого напряжения в комплектных электрических устройствах внутренней установки (КРУ, КРУН, КСО) переменного тока на класс напряжения до 10 кВ.

Трансформатор изготавливается в исполнении У и Т категории размещения 2 или 3 по ГОСТ 15150-69.

Технические параметры

Таблица 5. Технические параметры трансформаторов тока ТЛК-СТ-10-ТПК

Параметр	Значение		
	ТПК	ТПК1	ТПК2; ТПК3
Конструктивное исполнение	ТПК	ТПК1	ТПК2; ТПК3
Номинальное напряжение, кВ	10		
Наибольшее рабочее напряжение, кВ	12		
Номинальная частота, Гц	50		
Номинальный первичный ток, А	5-2000		
Номинальный вторичный ток, А	1; 5*		
Количество вторичных обмоток	2-3	2-4	2-3
Номинальная вторичная нагрузка обмоток с коэффициентом мощности $\cos \varphi_2 = 0,8$, ВА: - для учета и измерения - для защиты	10* 15*		
Класс точности обмоток: - для учета и измерения - для защиты	0,2S; 0,2; 0,5S; 0,5 5P; 10P*		
Ток односекундной термической стойкости, кА	0,35-40		
Ток электродинамической стойкости, кА	1,5-100		
Номинальный коэффициент безопасности приборов обмотки для измерения	2-20		
Номинальная предельная кратность обмотки для защиты	10*		

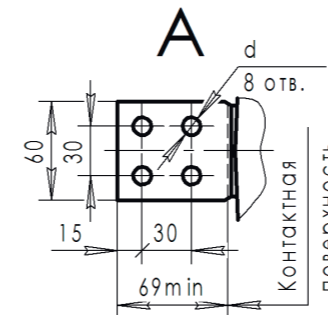
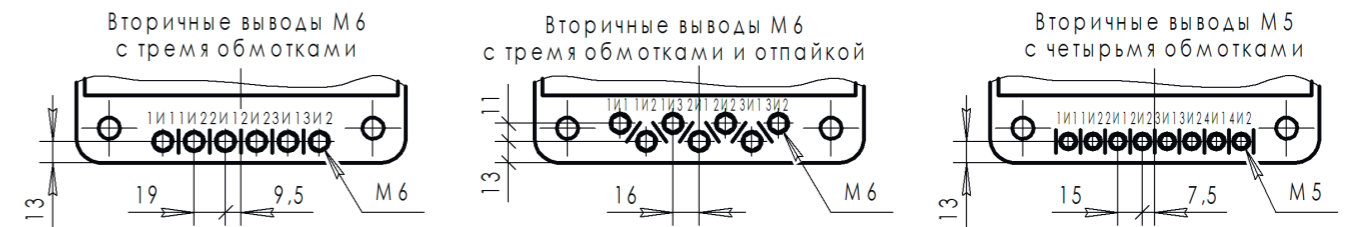
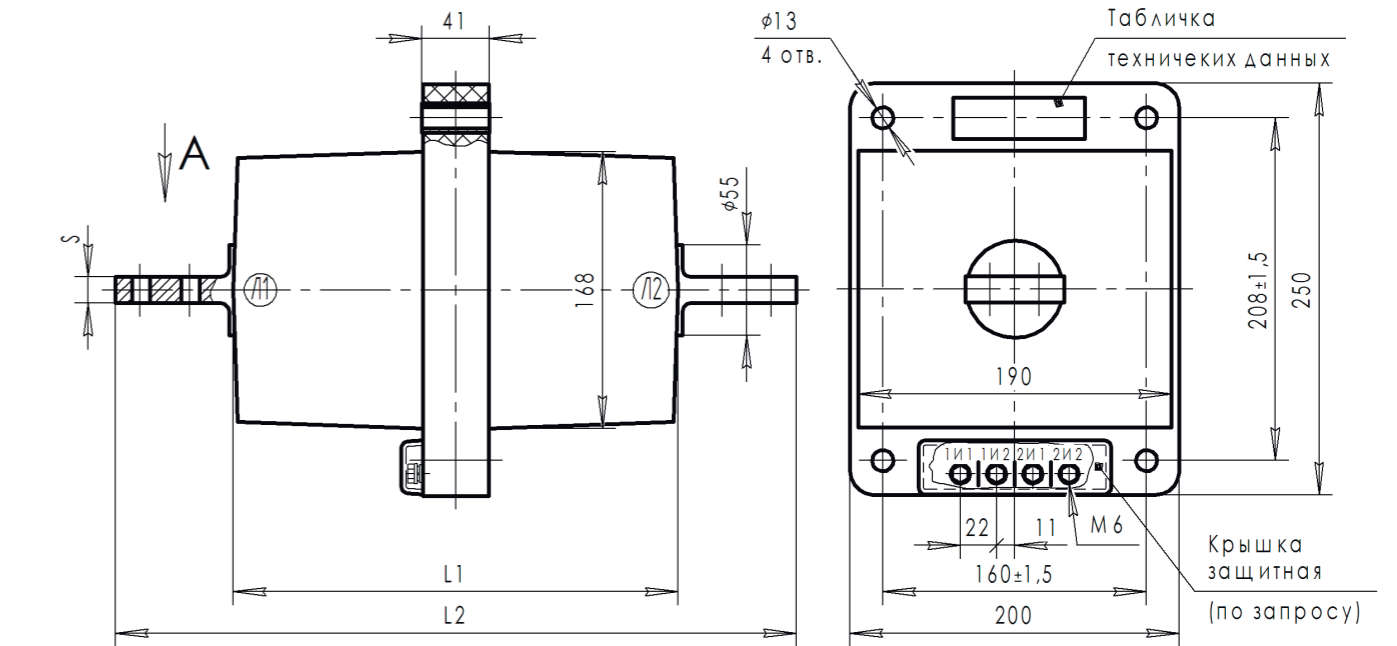
* стандартное значение

В соответствии с заказом могут поставляться трансформаторы с техническими характеристиками, отличающимися от типовых.

Габаритные и установочные размеры

ТЛК-СТ-10-ТПК, ТЛК-СТ-10-ТПК1 (ТПК-10)

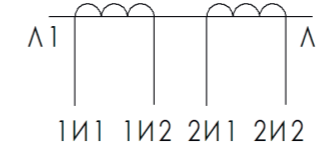
Аналоги: ТПОЛ-10; ТПОЛ-10М; ТПЛ-СЭЩ-10; ТЛП-10-2,-3; ТПЛ-НТЗ-10; ТПОЛ-10-III; ТПФМ, ТПФ; GDS-12; TTR 4; TSR; IPZ



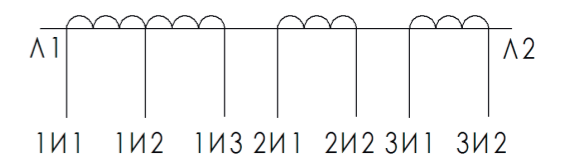
Номинальный первичный ток, А	Размеры, мм	
	S	d
5-20-400	6	11
600	9,5	
800		
1000	16	13
1500		
2000		

Исп.	Размеры, мм		Масса, не более, кг
	L1	L2	
ТПК	270	413	20
ТПК1	351	495	23

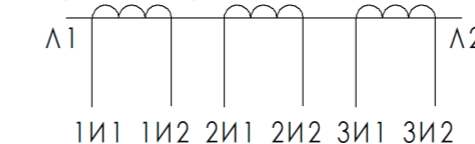
Схема принципиальная с двумя вторичными обмотками



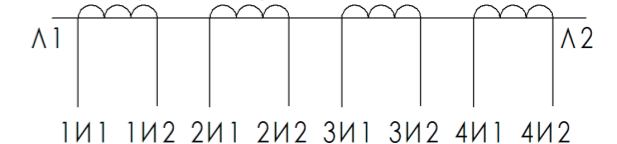
с тремя вторичными обмотками и отпайкой



с тремя вторичными обмотками



с четырьмя вторичными обмотками



ТЛК-СТ-10-ТПК2, -ТПК3 (ТПК-10-2, -3)

Аналоги: ТПОЛ-10 20-500А, ТПЛ-СЭЩ-10-01, ТПЛ-СЭЩ-10-02, ТПОЛ-10М-2, ТПОЛ-10М-2В, ТПОЛ-10М-2П, ТПОЛ-10М-2ВП, ТПОЛ-10М-3

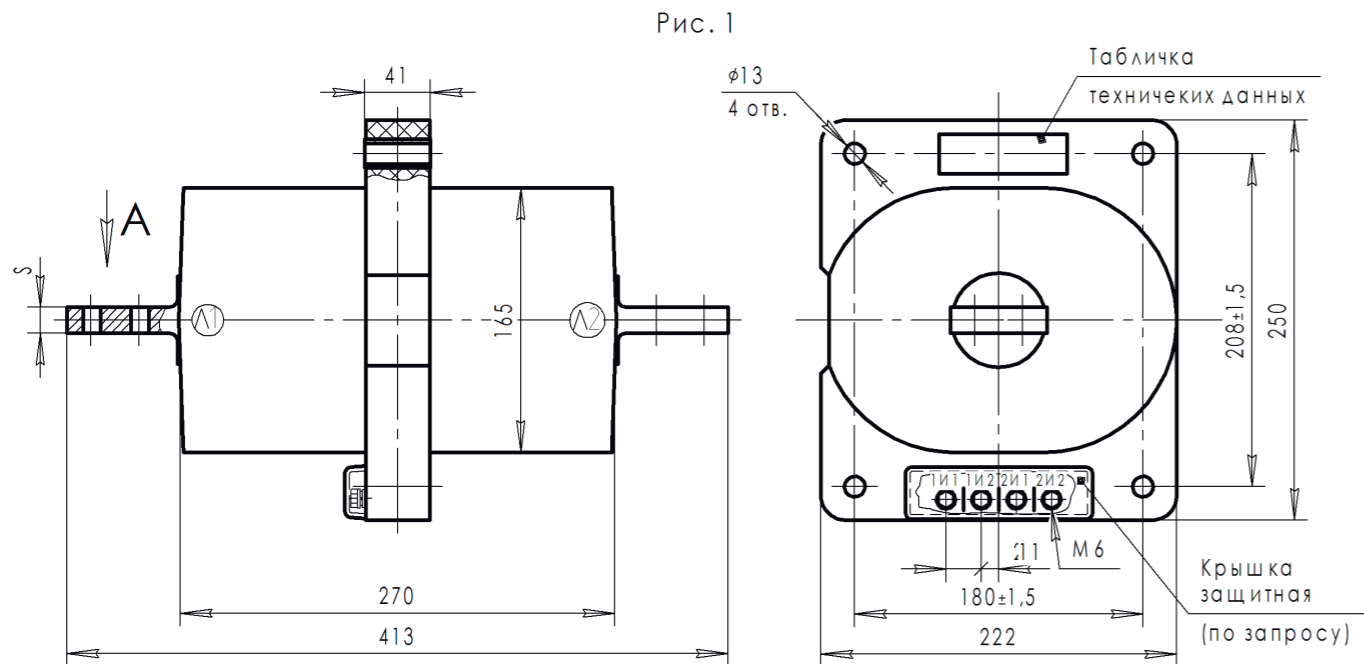
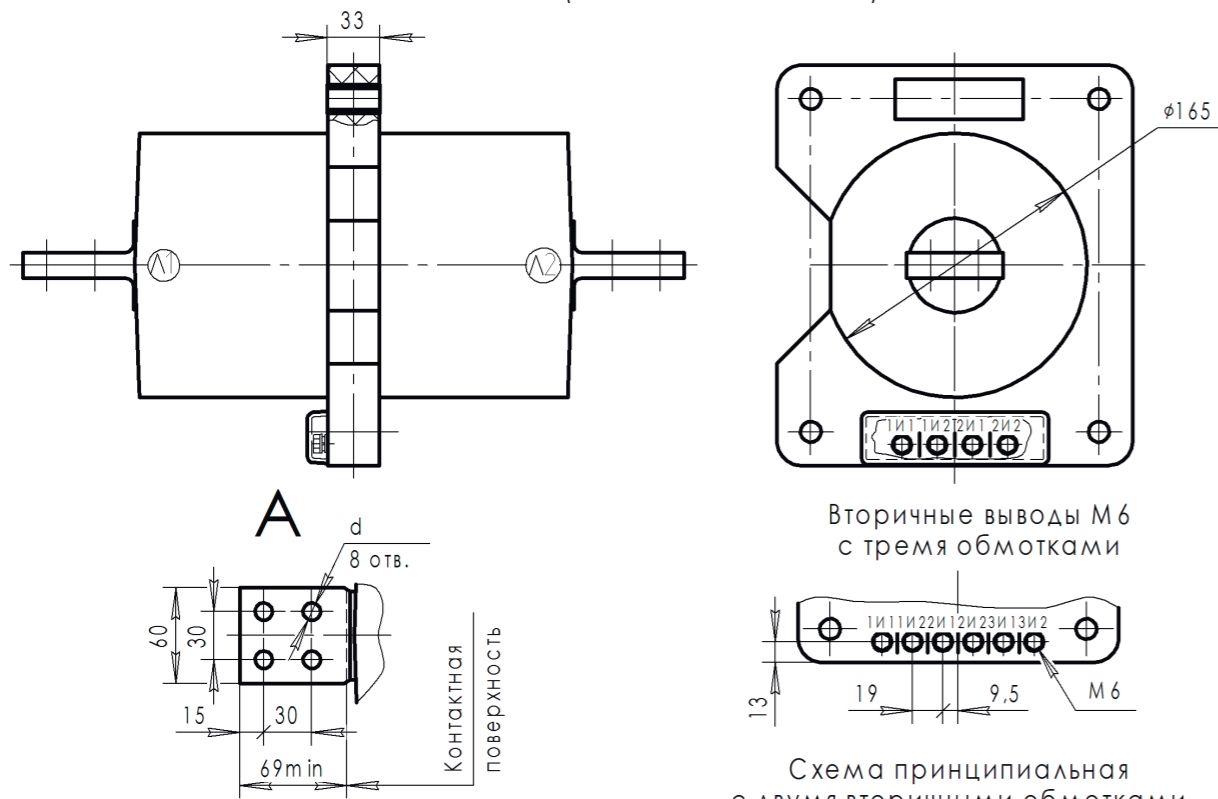


Рис. 2 (остальное см. Рис. 1)



Вторичные выводы М6 с тремя обмотками

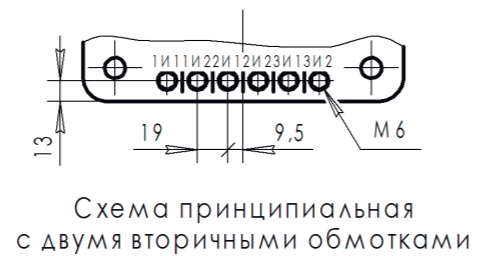
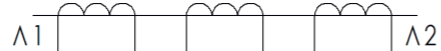


Схема принципиальная с двумя вторичными обмотками



1И1 1И2 2И1 2И2

с тремя вторичными обмотками



1И1 1И2 2И1 2И2 3И1 3И2

Исп.	Ном. перв.ток,А	Рис.	Размеры,мм	
			S	d
ТПК2	50-400	1	6	11
	600, 800		9,5	
ТПК3	1000-2000	2	16	13

Масса, не более 20 кг

ТЛК-СТ-10-ТВЛМ (ТВЛМ-10)



Трансформатор тока ТЛК-СТ-10-ТВЛМ (ТВЛМ-10) опорный предназначен для передачи сигнала измерительной информации измерительным приборам и устройствам защиты и управления, для изолирования цепей вторичных соединений от высокого напряжения в комплектных электрических устройствах внутренней установки (КРУ, КРУН, КСО) переменного тока на класс напряжения до 10 кВ.

Трансформатор изготавливается в исполнении У и Т категории размещения 2 или 3 по ГОСТ 15150-69.

Технические параметры

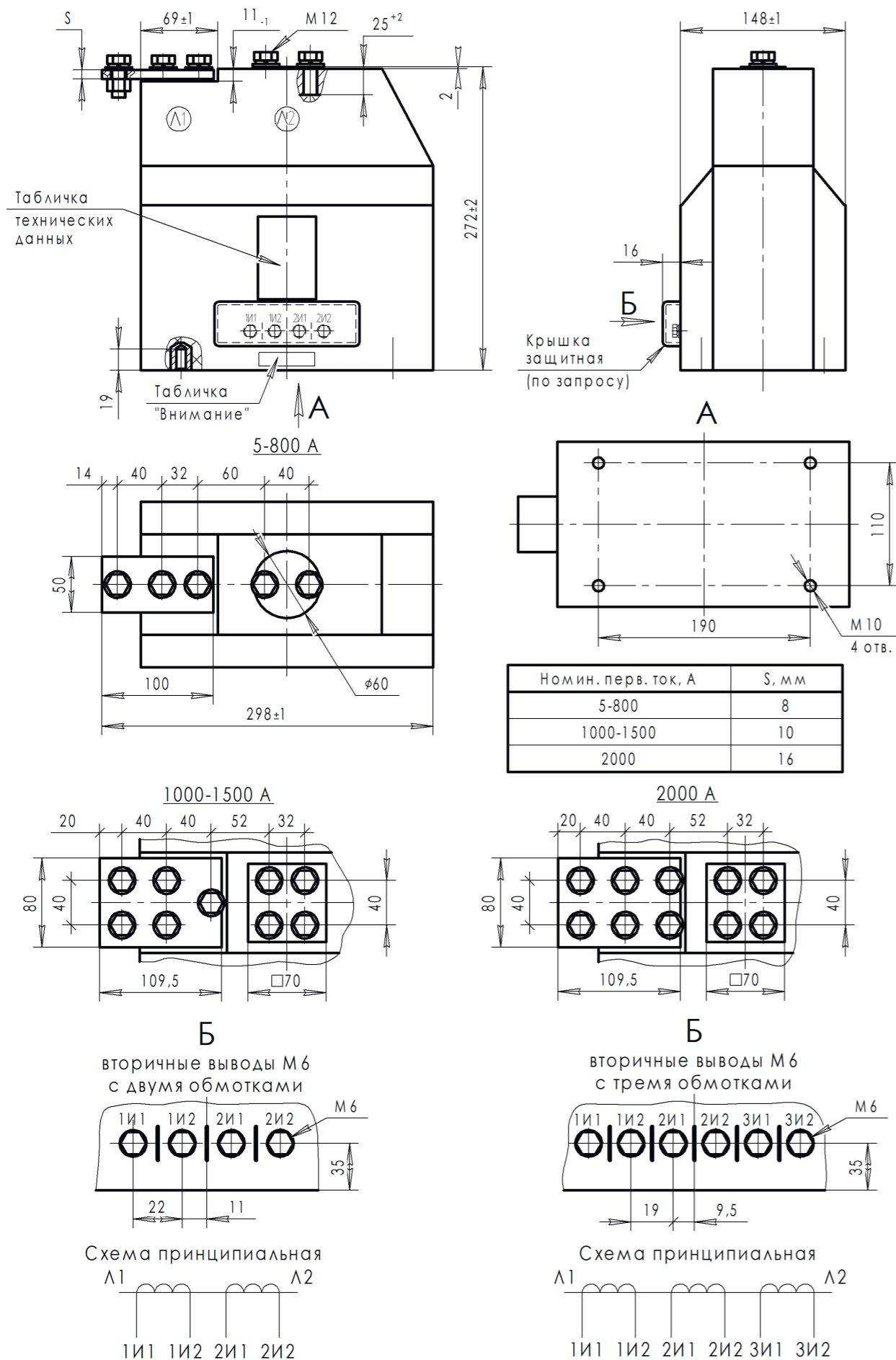
Таблица 6. Технические параметры трансформаторов тока ТЛК-СТ-10-ТВЛМ

Параметр	Значение
Номинальное напряжение, кВ	10
Наибольшее рабочее напряжение, кВ	12
Номинальная частота, Гц	50
Номинальный первичный ток, А	5-2000
Номинальный вторичный ток, А	5
Количество вторичных обмоток	2-3
Номинальная вторичная нагрузка обмоток с коэффициентом мощности $\cos \varphi_2 = 0,8$, ВА: - для учета и измерения - для защиты	10* 15*
Класс точности обмоток: - для учета и измерения - для защиты	0,2S; 0,2; 0,5S; 0,5 5P; 10P*
Ток односекундной термической стойкости, кА	0,35-40
Ток электродинамической стойкости, кА	1,54-100
Номинальный коэффициент безопасности приборов обмотки для измерения	10
Номинальная предельная кратность обмотки для защиты	10*

* стандартное значение

В соответствии с заказом могут поставляться трансформаторы с техническими характеристиками, отличающимися от типовых.

Габаритные и установочные размеры



Масса, не более 23 кг

ТЛК-СТ-6-ТВЛМ (ТВЛМ-6)



Трансформатор тока ТЛК-СТ-6-ТВЛМ (ТВЛМ-6) опорный предназначен для передачи сигнала измерительной информации измерительным приборам и устройствам защиты и управления, для изолирования цепей вторичных соединений от высокого напряжения в комплектных электрических устройствах внутренней установки (КРУ, КРУН, КСО) переменного тока на класс напряжения 6 кВ.

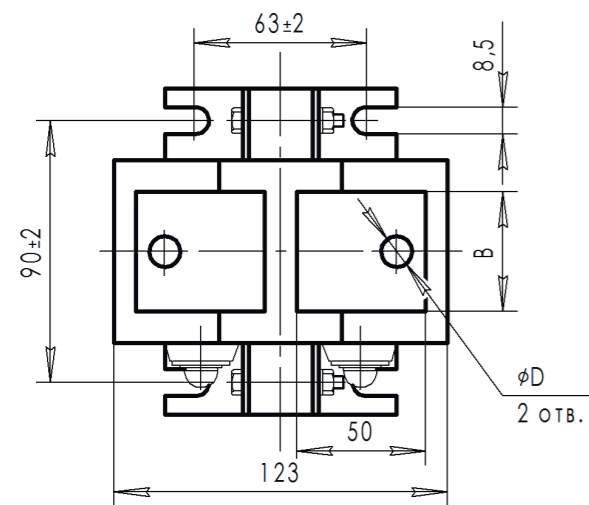
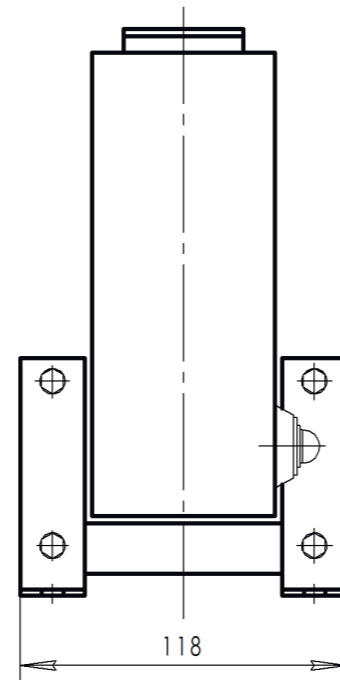
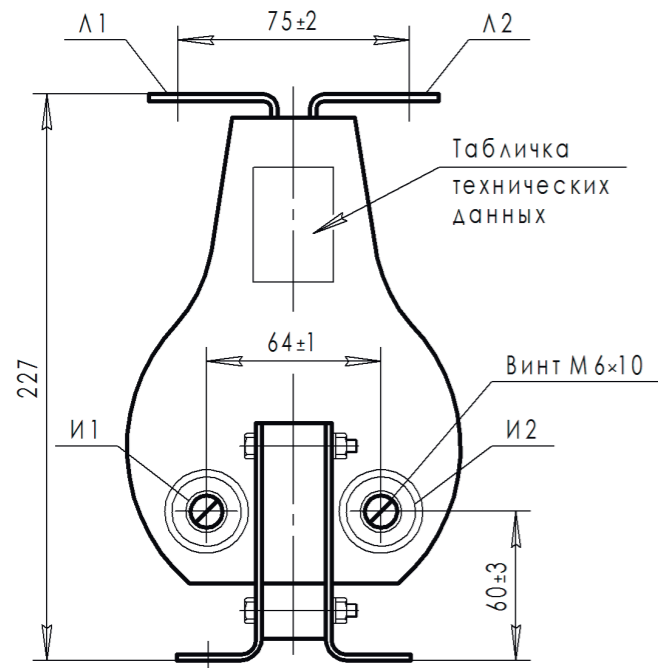
Трансформатор изготавливается в исполнении У категории размещения 3 по ГОСТ 15150-69.

Технические параметры

Таблица 7. Технические параметры трансформаторов тока ТЛК-СТ-6-ТВЛМ

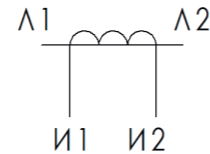
Параметр	Значение
Номинальное напряжение, кВ	6
Наибольшее рабочее напряжение, кВ	7,2
Номинальная частота, Гц	50
Номинальный первичный ток, А	10-400
Номинальный вторичный ток, А	5
Количество вторичных обмоток	1
Номинальная вторичная нагрузка обмоток с коэффициентом мощности $\cos \varphi_2 = 0,8$, ВА:	15
Класс точности обмоток для измерения или защиты	1; 10P
Номинальная предельная кратность обмотки для защиты	15

Габаритные и установочные размеры



Номинальный первичный ток, А	D, мм	B, мм
10-300	11	30
400	13	40

Схема принципиальная



Масса, не более 5,0 кг

ТЛК-СТ-10-ТВК (ТВК-10)



Трансформатор тока ТЛК-СТ-10-ТВК (ТВК-10) опорный предназначен для передачи сигнала измерительной информации измерительным приборам и устройствам защиты и управления, для изолирования цепей вторичных соединений от высокого напряжения в комплектных электрических устройствах внутренней установки (КРУ, КРУН, КСО) переменного тока на класс напряжения 10 кВ.

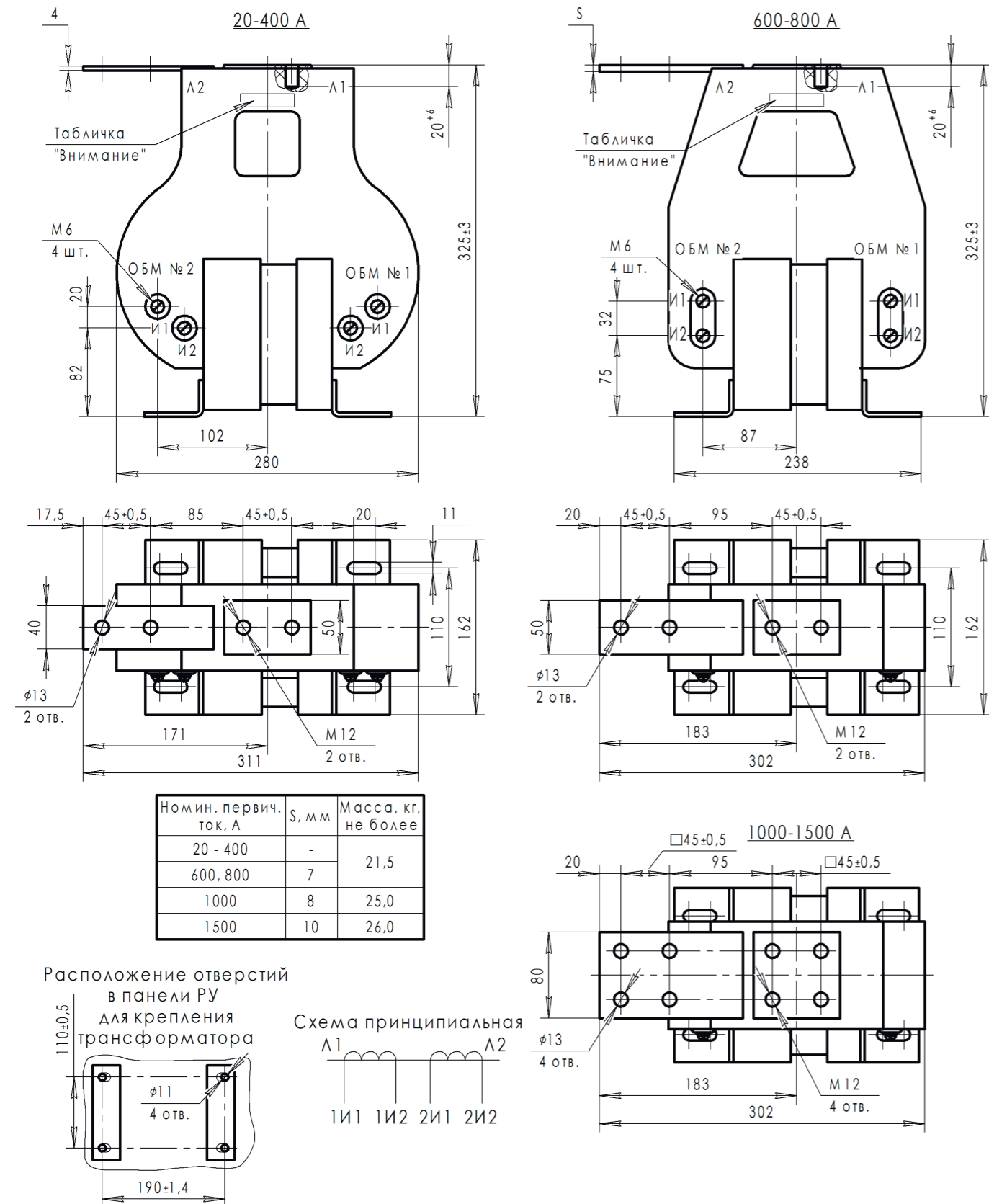
Трансформатор изготавливается в исполнении УХЛ, У и Т категории размещения 2 или 3 по ГОСТ 15150-69.

Технические параметры

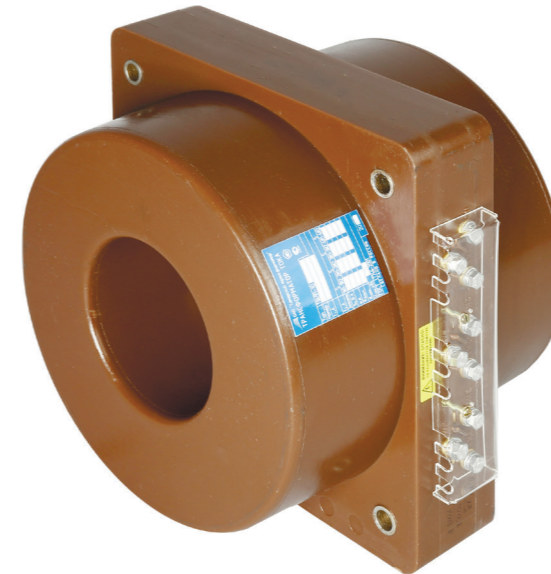
Таблица 8. Технические параметры трансформаторов тока ТЛК-СТ-10-ТВК

Параметр	Значение
Номинальное напряжение, кВ	10
Наибольшее рабочее напряжение, кВ	12
Номинальная частота, Гц	50
Номинальный первичный ток, А	20-1500
Номинальный вторичный ток, А	5
Количество вторичных обмоток	2
Номинальная вторичная нагрузка обмоток с коэффициентом мощности $\cos \varphi_2 = 0,8$, ВА: - для учета и измерения - для защиты	10 15
Класс точности обмоток: - для учета и измерения - для защиты	0,5 10P
Ток односекундной термической стойкости, кА	1,88-30
Ток электродинамической стойкости, кА	7-76,5
Номинальная предельная кратность обмотки для защиты	15

Габаритные и установочные размеры



ТЛК-СТ-10-ТШЛП (ТШЛП-10)



Трансформатор тока ТЛК-СТ-10-ТШЛП (ТШЛП-10) шинный предназначен для передачи сигнала измерительной информации измерительным приборам и устройствам защиты и управления, для изолирования цепей вторичных соединений от высокого напряжения в комплектных электрических устройствах внутренней установки (КРУ, КРУН, КСО) переменного тока на класс напряжения до 10 кВ.

Трансформатор изготавливается в исполнении У и Т категории размещения 2 или 3 по ГОСТ 15150-69.

Технические параметры

Таблица 9. Технические параметры трансформаторов тока ТЛК-СТ-ТШЛП

Параметр	Значение			
	ТШЛП; ТШЛП(П)	ТШЛП1; ТШЛП1(П)	ТШЛП2; ТШЛП2(П)	ТШЛП3; ТШЛП3(П)
Конструктивное исполнение	ТШЛП; ТШЛП(П)	ТШЛП1; ТШЛП1(П)	ТШЛП2; ТШЛП2(П)	ТШЛП3; ТШЛП3(П)
Номинальное напряжение, кВ	10			
Наибольшее рабочее напряжение, кВ	12			
Номинальная частота, Гц	50			
Номинальный первичный ток, А	400; 600; 1000-3000			
Номинальный вторичный ток, А	1; 5*			
Количество вторичных обмоток	2	2-3	2-4	2-5
Номинальная вторичная нагрузка обмоток с коэффициентом мощности $\cos \varphi_2=0,8$, ВА: - для учета и измерения - для защиты	10* 15*			
Класс точности обмоток: - для учета и измерения - для защиты	0,2S; 0,2; 0,5S; 0,5 5P; 10P*			
Ток односекундной термической стойкости, кА	40			
Номинальный коэффициент безопасности приборов обмотки для измерения	6-14			
Номинальная предельная кратность обмотки для защиты	20*			

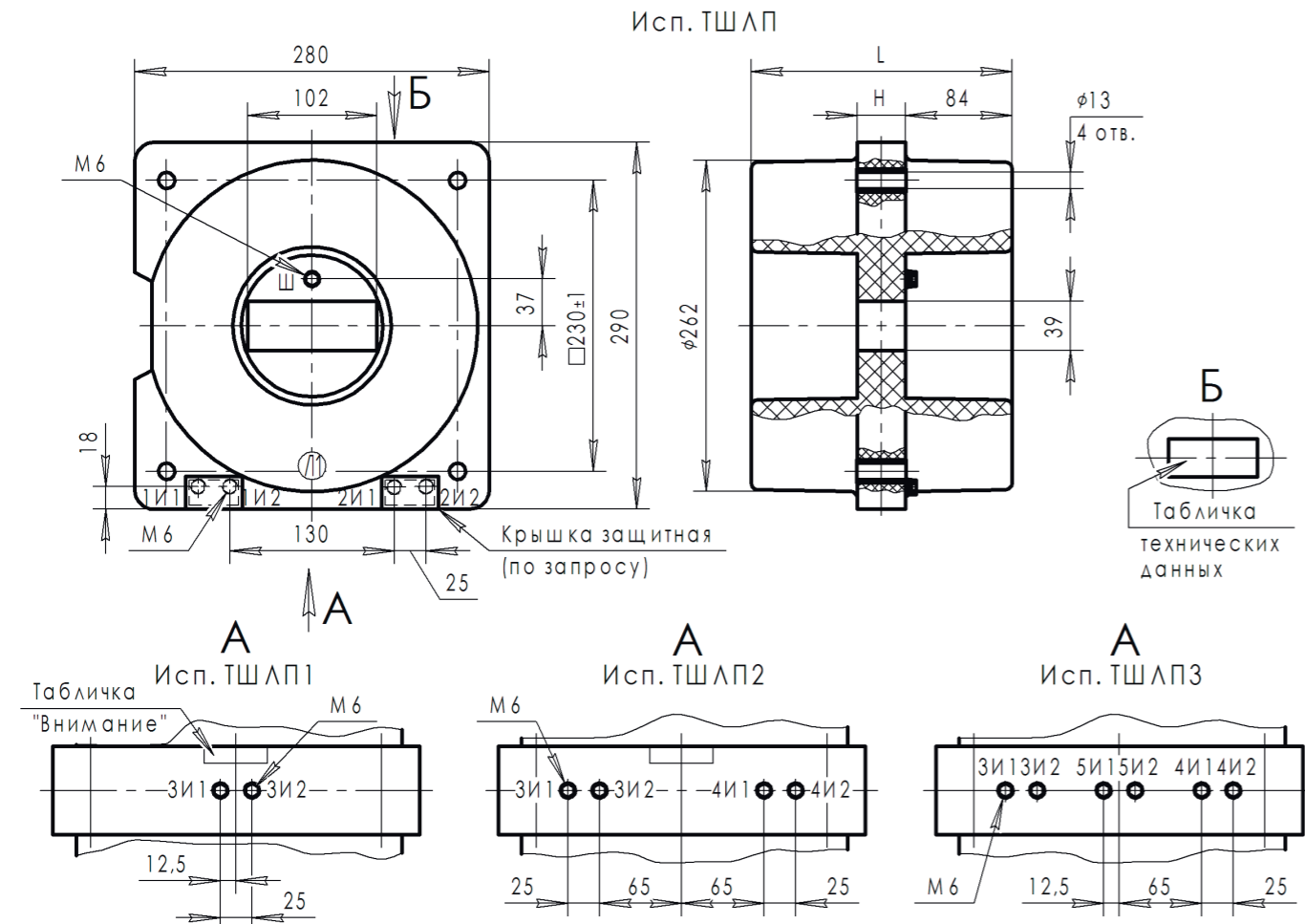
* стандартное значение

В соответствии с заказом могут поставляться трансформаторы с техническими характеристиками, отличающимися от типовых.

Габаритные и установочные размеры

ТЛК-СТ-10-ТШЛП (ТШЛП-10)

Аналоги: ТШЛП-10; ТШЛПК-10; ТШЛП-10-1; ТШЛПК-10-1; ТШЛ-10; ТШЛК-10; ТШЛ-10-1; ТШЛК-10-1; ТЛШ-10; ТЛШ-10-1; ТЛШ-10-1-2; ТЛШ-10-2; ТЛШ-10-5-2; ТЛШ-10-5; ТЛШ-10-5-5; ТЛШ-10-6.1-4; ТЛШ-10-7.1-4; ТЛШ-10-6.5-4; ТЛШ-10-7.5-4; ТЛШ-10-6.1-5; ТЛШ-10-7.1-5; ТШЛ-СЭЦ-10; ТЛП-10-1; ТШЛ-НТЗ-10; ТПШЛ-10; GK2D; CTO; CTOР; ISZ; KOKS



Исп. ТШЛП

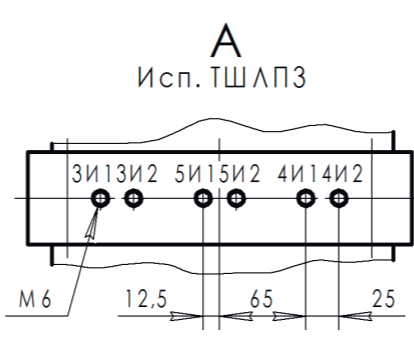
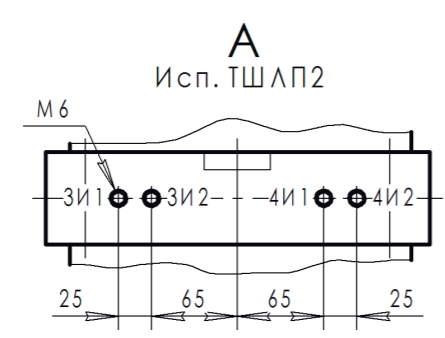
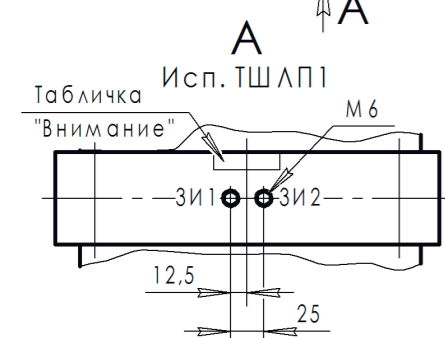
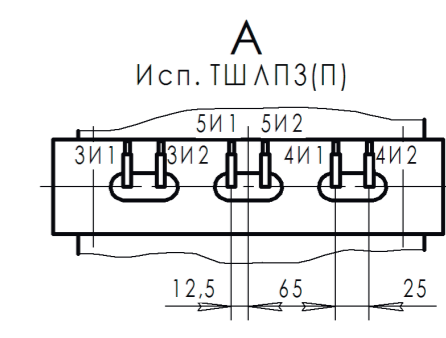
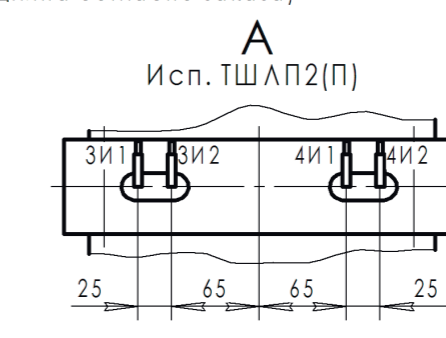
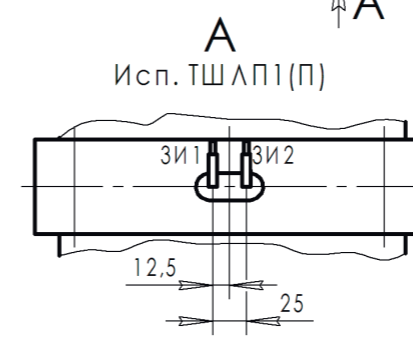
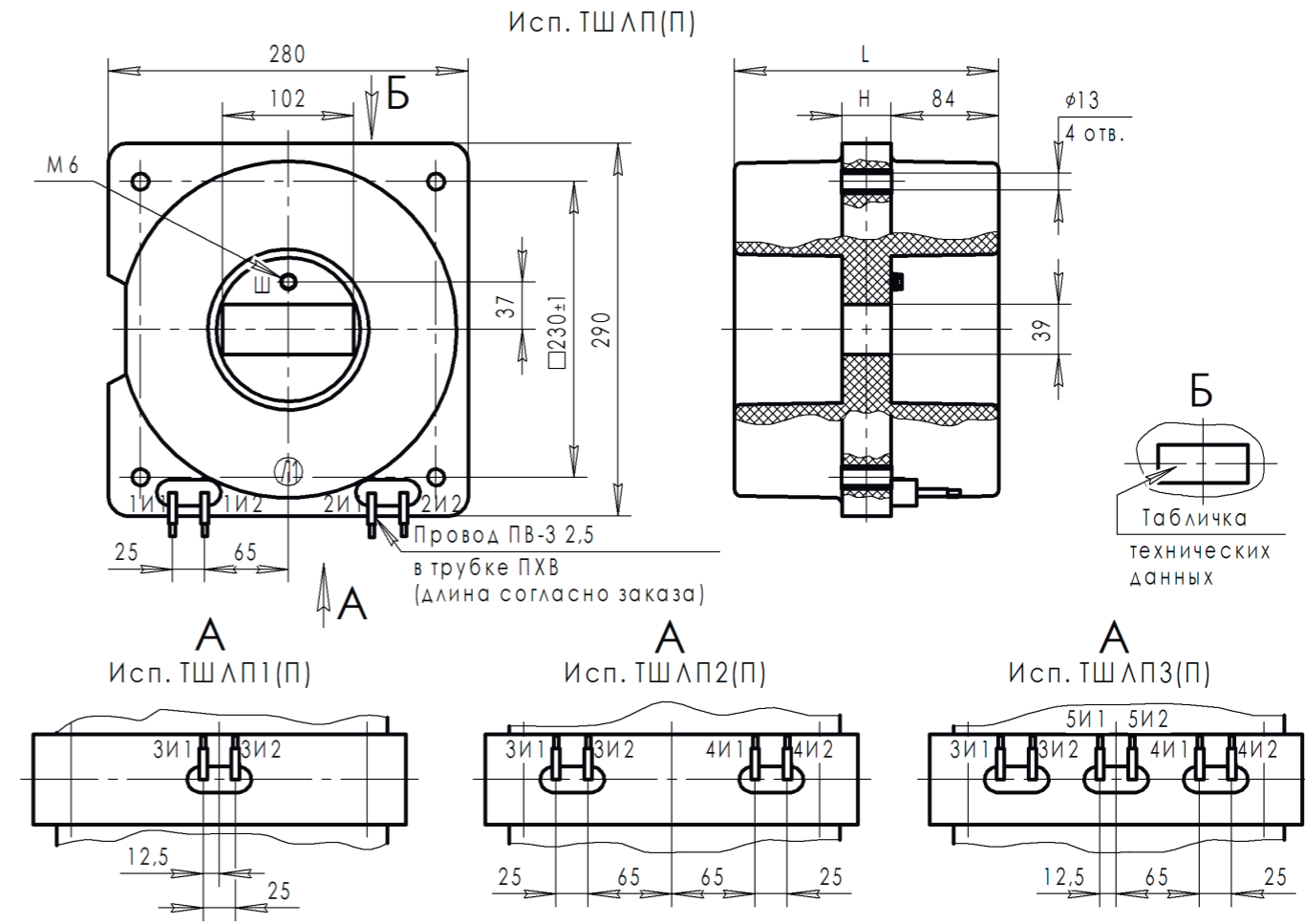


Схема принципиальная



Исп.	Макс. кол-во обм.	Размеры, мм		Масса, не более, кг
		Н	Л	
ТШЛП, ТШЛП(П)	2	38	206	26
ТШЛП1, ТШЛП1(П)	3	70	238	31
ТШЛП2, ТШЛП2(П)	4	130	298	43
ТШЛП3, ТШЛП3(П)	5			

ТЛК-СТ-10-ТШЛП(П)..-ТШЛП3(П) (ТШЛП-10-П)



ТЛК-СТ-20 (ТЛК-20)



Трансформатор тока ТЛК-СТ-20 опорный предназначен для передачи сигнала измерительной информации измерительным приборам и устройствам защиты и управления, для изолирования цепей вторичных соединений от высокого напряжения в комплектных электрических устройствах внутренней установки (КРУ, КРУН, КСО) переменного тока на класс напряжения 20 кВ.

Трансформатор изготавливается в исполнении У и Т категории размещения 2 или 3 по ГОСТ 15150-69.

Технические параметры

Таблица 10. Технические параметры трансформаторов тока ТЛК-СТ-20

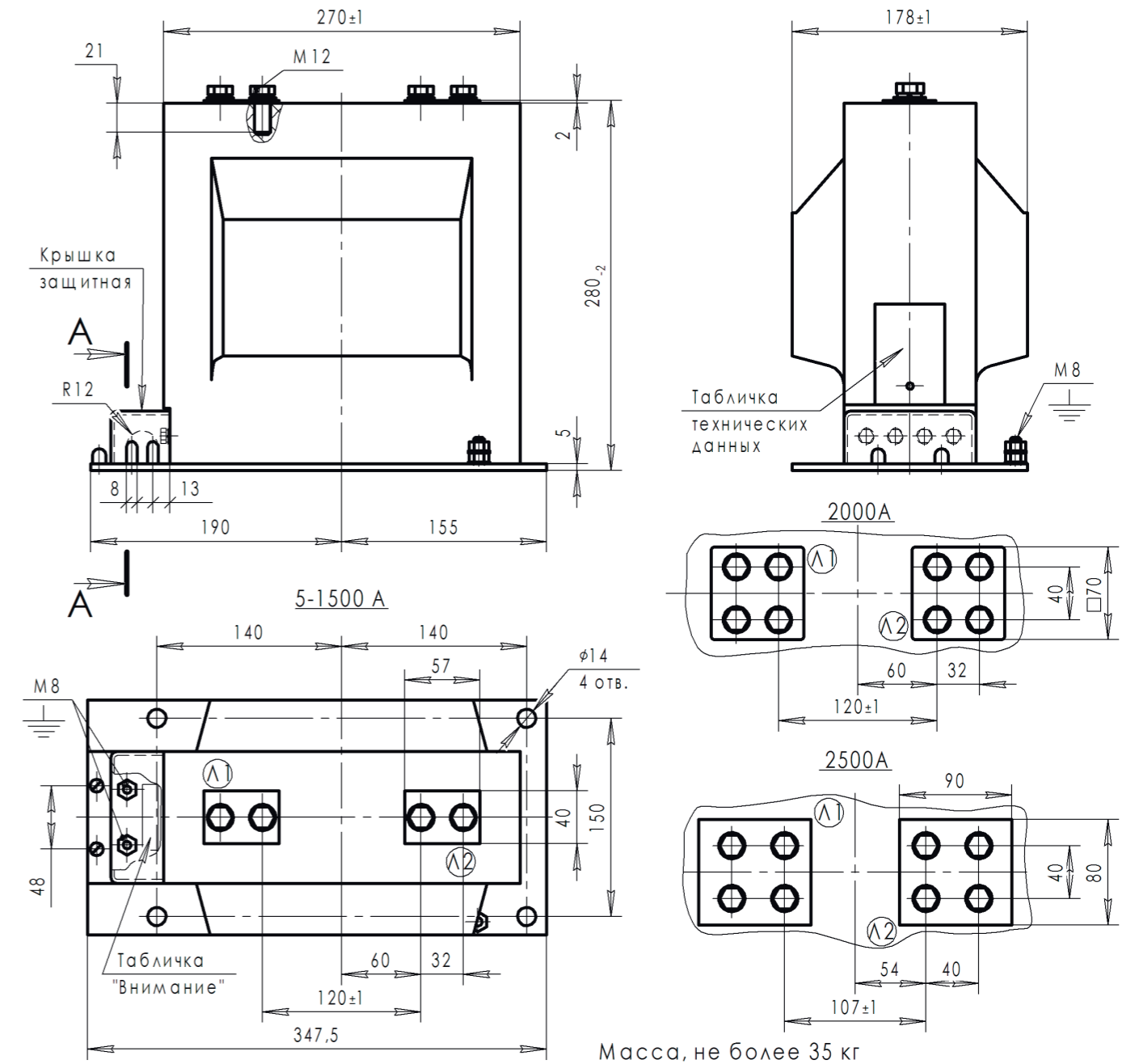
Параметр	Значение
Номинальное напряжение, кВ	20
Наибольшее рабочее напряжение, кВ	24
Номинальная частота, Гц	50
Номинальный первичный ток, А	5-2500
Номинальный вторичный ток, А	1; 5*
Количество вторичных обмоток	2-3
Номинальная вторичная нагрузка обмоток с коэффициентом мощности $\cos \varphi_2=0,8$, ВА: - для учета и измерения - для защиты	10* 15*
Класс точности обмоток: - для учета и измерения - для защиты	0,2S; 0,2; 0,5S; 0,5 5P; 10P*
Ток одnoseкундной термической стойкости, кА	0,35-40
Ток электродинамической стойкости, кА	1,5-100
Номинальный коэффициент безопасности приборов обмотки для измерения	2-20
Номинальная предельная кратность обмотки для защиты	10*

* стандартное значение

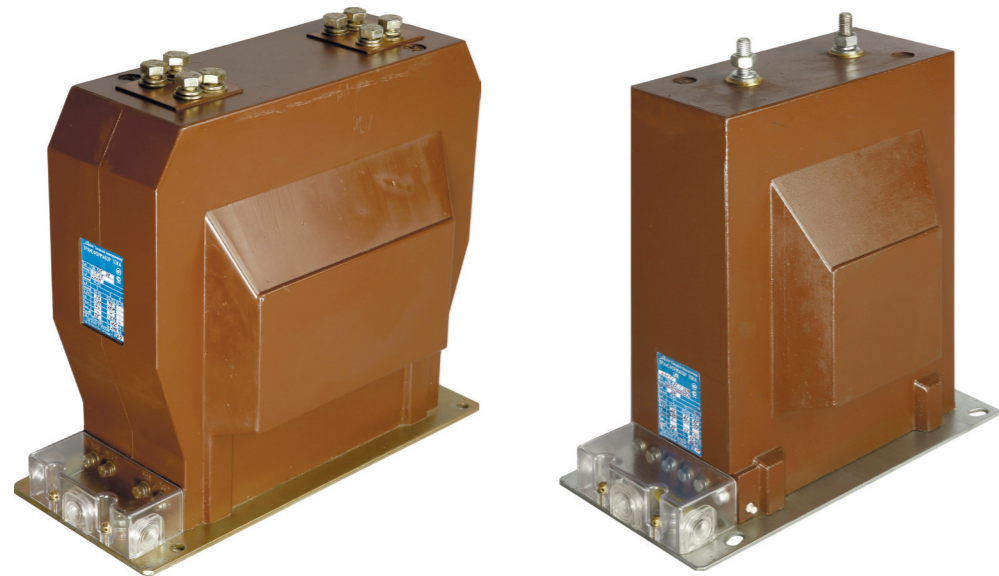
В соответствии с заказом могут поставляться трансформаторы с техническими характеристиками, отличающимися от типовых.

Габаритные и установочные размеры

Аналоги: ТОЛ-20; ТОЛ-СЭЩ-20; GI-24; GIS-24; ТЛО-24; ТОЛ-НТЗ-10-20; СТW6; СТWN6; TP 6; TPU 6; AD21,22,23; ARJD; ARJM; ARJP; ARJH



ТЛК-СТ-35 (ТЛК-35)



ТЛК-СТ-35

ТЛК-СТ-35-1

Трансформатор тока ТЛК-СТ-35 опорный предназначен для передачи сигнала измерительной информации измерительным приборам и устройствам защиты и управления, для изолирования цепей вторичных соединений от высокого напряжения в комплектных электрических устройствах внутренней установки (КРУ, КРУН, КСО) переменного тока на класс напряжения 20 кВ.

Трансформатор изготавливается в исполнении У и Т категории размещения 2 или 3 по ГОСТ 15150-69.

Технические параметры

Таблица 11. Технические параметры трансформаторов тока ТЛК-СТ-35

Параметр	Значение		
		1	1.2
Конструктивное исполнение	-	1	1.2
Номинальное напряжение, кВ	35		
Наибольшее рабочее напряжение, кВ	40,5		
Номинальная частота, Гц	50		
Номинальный первичный ток, А	5-2500	5-2000	5-2500
Номинальный вторичный ток, А	1; 5*		
Количество вторичных обмоток	2-3	2-4	2-5
Номинальная вторичная нагрузка обмоток с коэффициентом мощности $\cos \varphi_2=0,8$, ВА:			
- для учета и измерения	10*		
- для защиты	15*		
Класс точности обмоток:			
- для учета и измерения	0,2S; 0,2; 0,5S; 0,5		
- для защиты	5P; 10P*		
Ток односекундной термической стойкости, кА	0,35-40		

Ток электродинамической стойкости, кА	1,54-100
Номинальный коэффициент безопасности приборов обмотки для измерения	2-20
Номинальная предельная кратность обмотки для защиты	10*

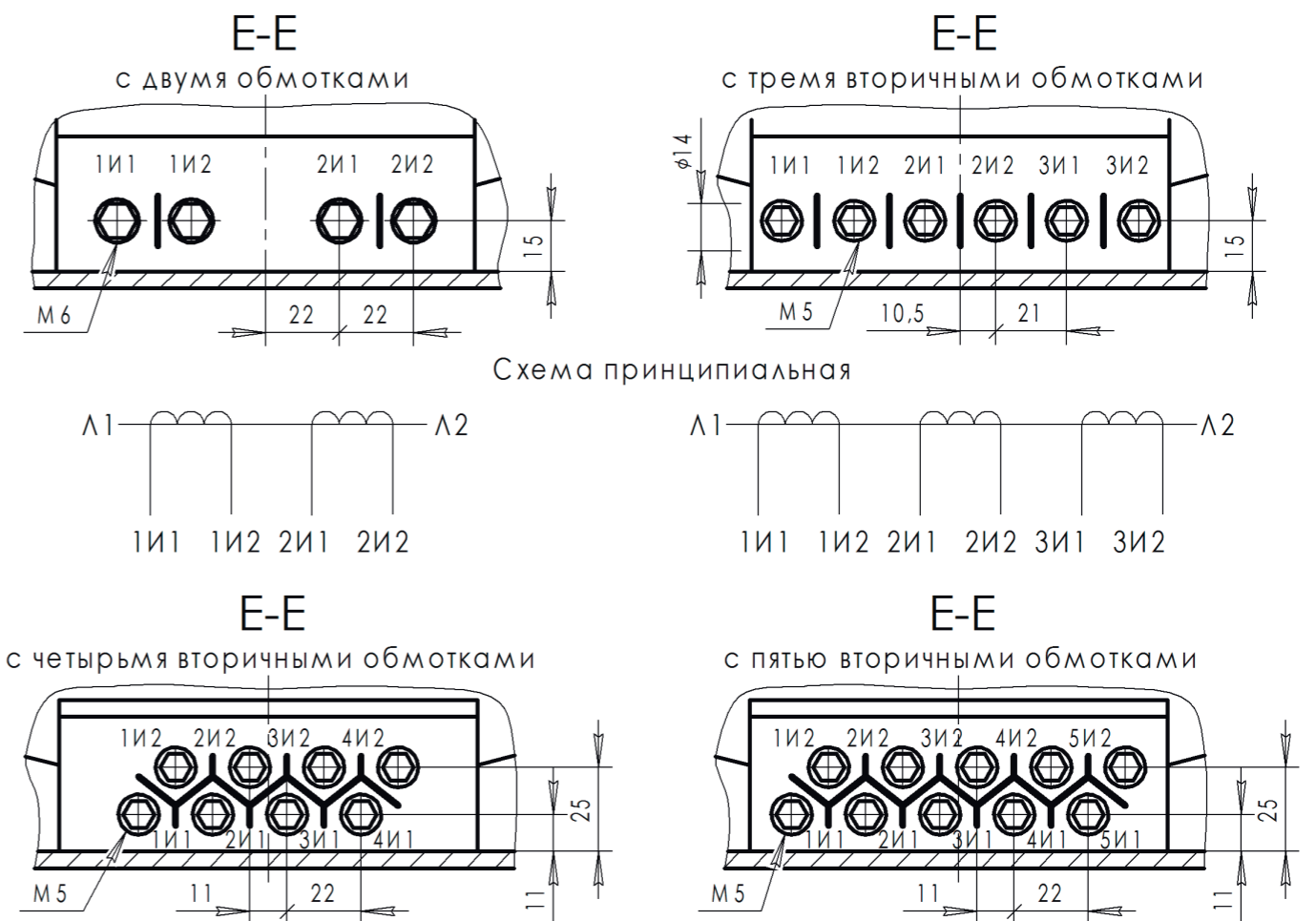
* стандартное значение

В соответствии с заказом могут поставляться трансформаторы с техническими характеристиками, отличающимися от типовых.

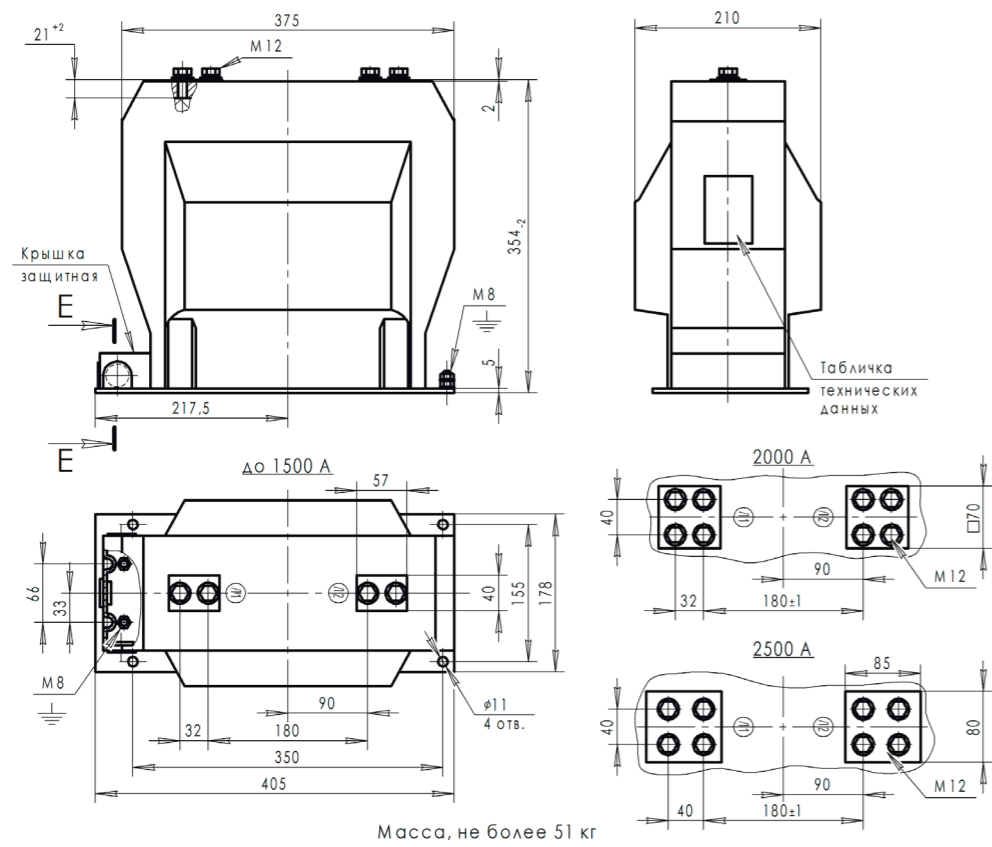
Габаритные и установочные размеры

Вторичные выводы

Рисунок 5. Расположение вторичных выводов трансформаторов ТЛК-СТ-35

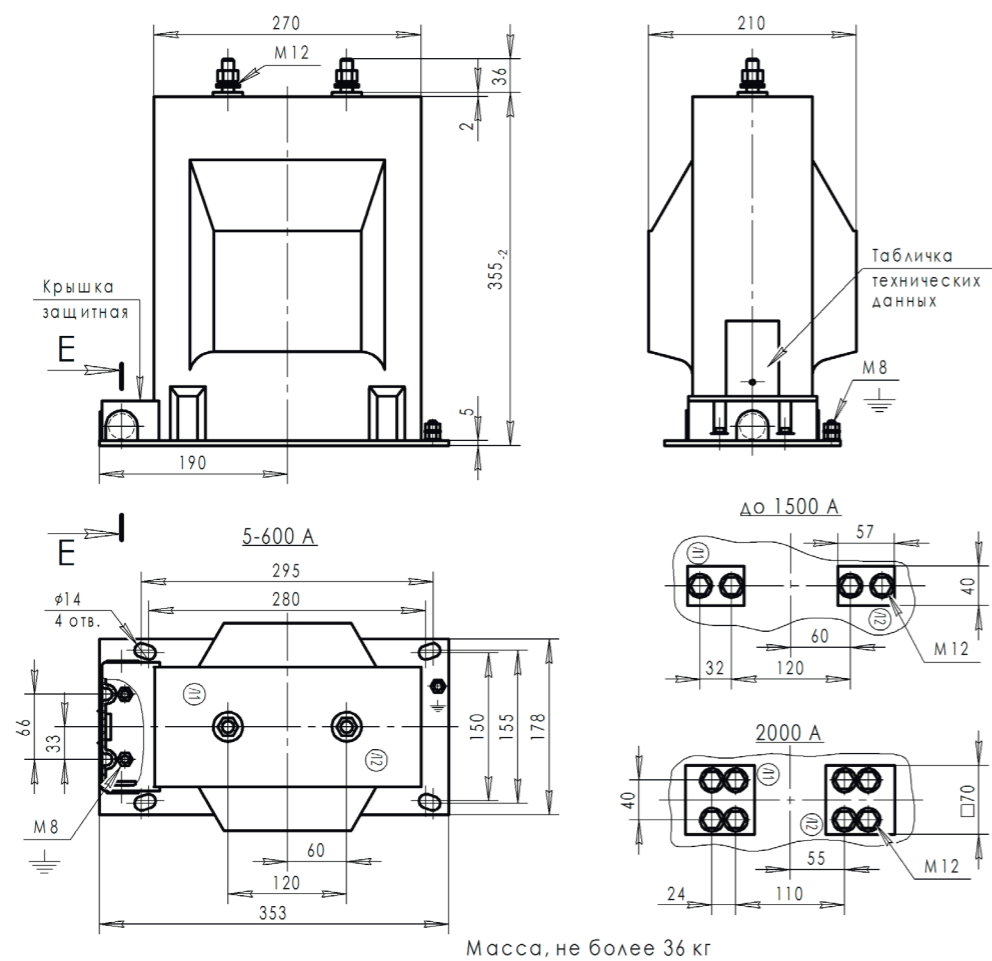


ТЛК-СТ-35

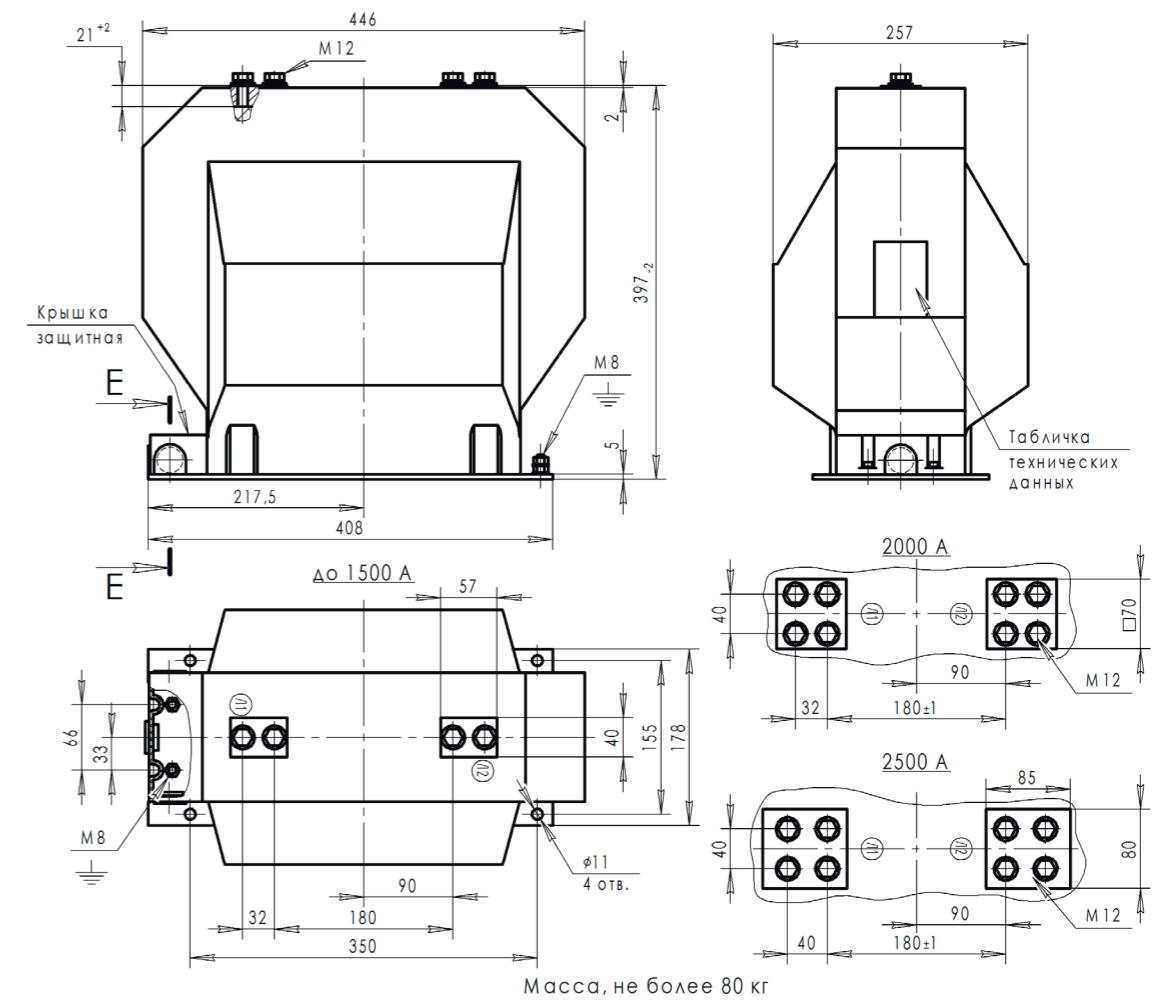


ТЛК-СТ-35-1

Аналоги: ТЛК-35; ТОЛ-СЭЦ-35; GI-36; ТЛО-35; ТОЛ-НТЗ-10-35; СТW6; СТWН7; ТРУ 7; АRМ



ТЛК-СТ-35-1.2



ТЛК-СТ-35-2.2 (ТЛК-35-2.2)



Трансформатор тока ТЛК-СТ-35-2.2 предназначен для передачи сигнала измерительной информации измерительным приборам и устройствам защиты и управления, для изолирования цепей вторичных соединений от высокого напряжения в открытых распределительных устройствах (ОРУ) переменного тока частотой 50 Гц класса напряжения 35 кВ.

Трансформатор изготавливается в исполнении УХЛ категории размещения 1 по ГОСТ 15150-69.

Удельная длина пути утечки – 3,16 см/кВ по ГОСТ 9920-89.

Технические параметры

Таблица 12. Технические параметры трансформаторов тока ТЛК-СТ-35-2.2

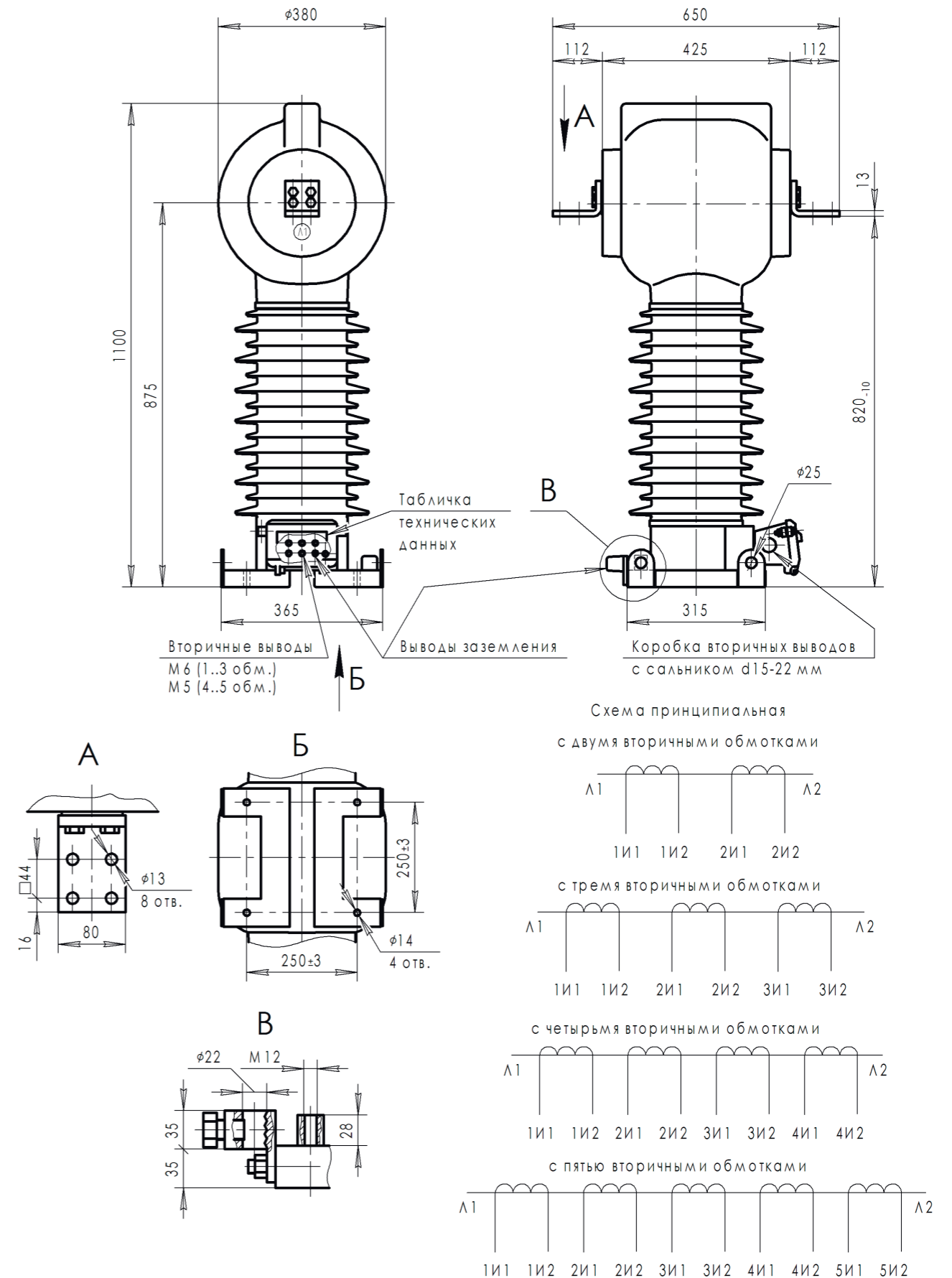
Параметр	Значение
Номинальное напряжение, кВ	35
Наибольшее рабочее напряжение, кВ	40,5
Номинальная частота, Гц	50
Номинальный первичный ток, А	5-2500
Номинальный вторичный ток, А	1; 5*
Количество вторичных обмоток	2-5
Номинальная вторичная нагрузка обмоток с коэффициентом мощности $\cos \varphi_2=0,8$, ВА: - для учета и измерения - для защиты	10* 15*
Класс точности обмоток: - для учета и измерения - для защиты	0,2S; 0,2; 0,5S; 0,5 5P; 10P*
Ток односекундной термической стойкости, кА	0,35-40
Ток электродинамической стойкости, кА	1,54-100
Номинальный коэффициент безопасности приборов обмотки для измерения	2-20
Номинальная предельная кратность обмотки для защиты	10*

* стандартное значение

В соответствии с заказом могут поставляться трансформаторы с техническими характеристиками, отличающимися от типовых.

Габаритные и установочные размеры

Аналоги: ТОЛ-35 III-II, III-III, III-IV, III-V; GIF-36; ТФМ-35; ТБМО-35; ТФЗМ-35; ТФНД-35; GIF-36; КОНУ, ТПО 71.11



Масса, не более 150 кг

ТЛК-СТ-35-3.1 (ТЛК-35-3.1)



Трансформатор тока ТЛК-СТ-35-3.1 предназначен для передачи сигнала измерительной информации измерительным приборам и устройствам защиты и управления, для изолирования цепей вторичных соединений от высокого напряжения в открытых распределительных устройствах (ОРУ) переменного тока частотой 50 Гц класса напряжения 35 кВ.

Трансформатор изготавливается в исполнении УХЛ категории размещения 1 по ГОСТ 15150-69.

Технические параметры

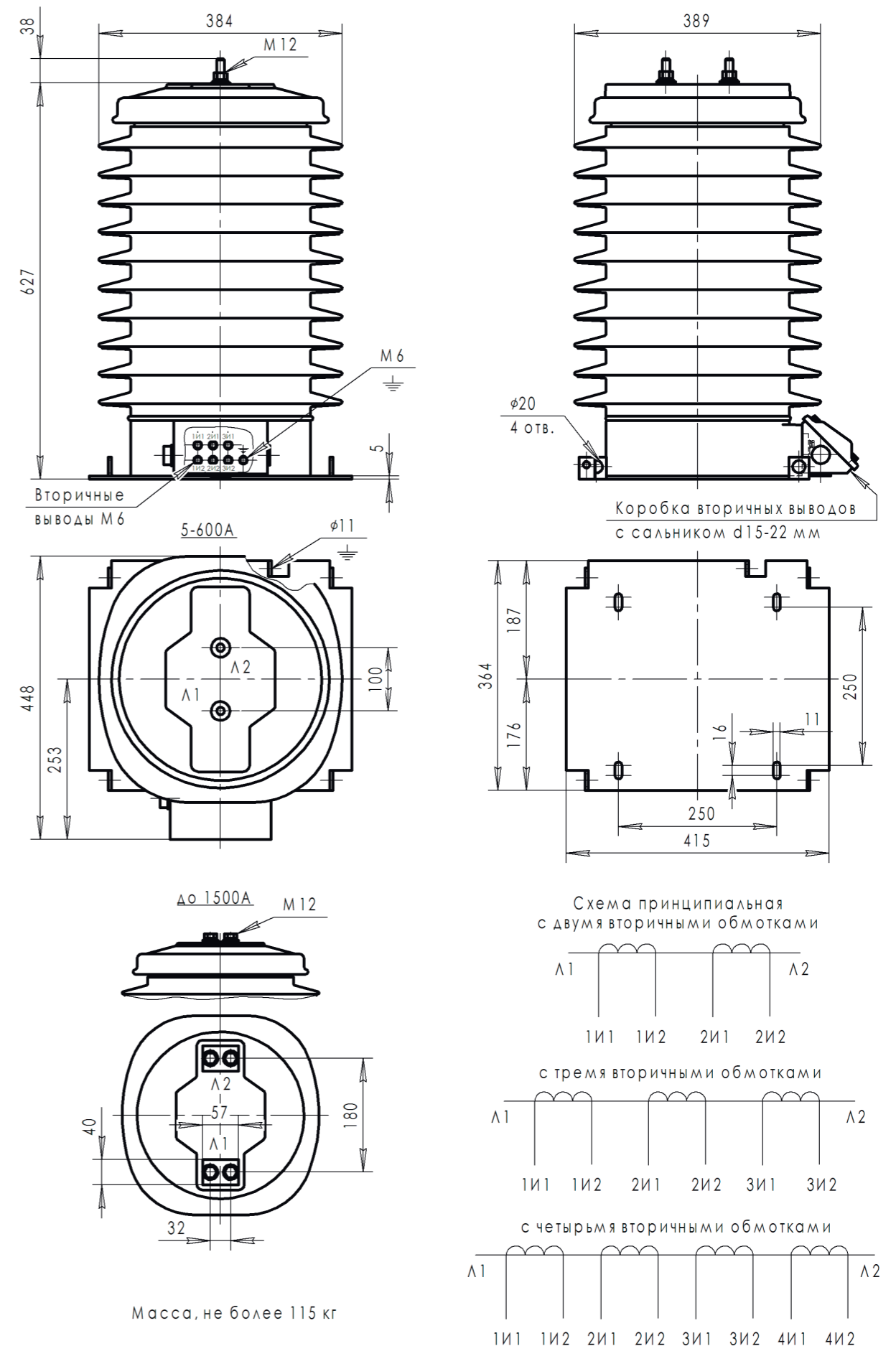
Таблица 13. Технические параметры трансформаторов тока ТЛК-СТ-35-3.1

Параметр	Значение
Номинальное напряжение, кВ	35
Наибольшее рабочее напряжение, кВ	40,5
Номинальная частота, Гц	50
Номинальный первичный ток, А	5-1500
Номинальный вторичный ток, А	1; 5*
Количество вторичных обмоток	2-3
Номинальная вторичная нагрузка обмоток с коэффициентом мощности $\cos \varphi_2 = 0,8$, ВА: - для учета и измерения - для защиты	10* 15*
Класс точности обмоток: - для учета и измерения - для защиты	0,2S; 0,2; 0,5S; 0,5 5P; 10P*
Ток одnoseкундной термической стойкости, кА	0,35-40
Ток электродинамической стойкости, кА	1,54-100
Номинальный коэффициент безопасности приборов обмотки для измерения	2-20
Номинальная предельная кратность обмотки для защиты	10*

* стандартное значение

В соответствии с заказом могут поставляться трансформаторы с техническими характеристиками, отличающимися от типовых.

Габаритные и установочные размеры



ТТ-0,66 (ТКЛМ-0,66; ТР-0,66; ТШН-0,66; ТЛ-0,66; ТШС-0,66; ТКС-0,66; ТРС-0,66; ТКЛП-0,66)



ТТ-0,66-ТКЛМ



ТТ-0,66-ТКЛП



ТТ-0,66-ТЛ



ТТ-0,66-ТШН1

Трансформаторы тока ТТ-0,66 (исп. ТКЛМ, ТШН, ТЛ, ТШС, ТКС, ТКЛП) предназначены для передачи сигнала измерительной информации измерительным приборам и устройствам защиты и управления, для изолирования цепей вторичных соединений от высокого напряжения в комплектных электрических устройствах внутренней установки (КРУ, КРУН, КСО) переменного тока на класс напряжения 0,66 кВ.

Трансформаторы тока ТТ-0,66-ТЛ предназначены для работы в передвижных и в стационарных установках: ТТ-0,66-ТЛ I – для передачи сигнала измерительной информации измерительным приборам, устройствам защиты и управления; ТТ-0,66-ТЛ II – для работы в магнитных и кулачковых контроллерах; ТТ-0,66-ТЛ III – для автоматического выравнивания нагрузки параллельно работающих генераторов.

Трансформатор тока ТТ-0,66-ТР предназначен для передачи сигнала измерительной информации измерительным приборам, в цепях дифференциальных защит, а также в цепях защиты, присоединенных к фильтру токов нулевой последовательности.

Трансформатор тока ТТ-0,66-ТРС предназначен для согласования вторичного тока главного трансформатора всех коэффициентов трансформации и рядов напряжений с номинальными токами подключенных нагрузок.

Трансформаторы изготавливаются в исполнении У, Т, ХЛ и ОМ категории размещения 2 или 3 по ГОСТ 15150-69.

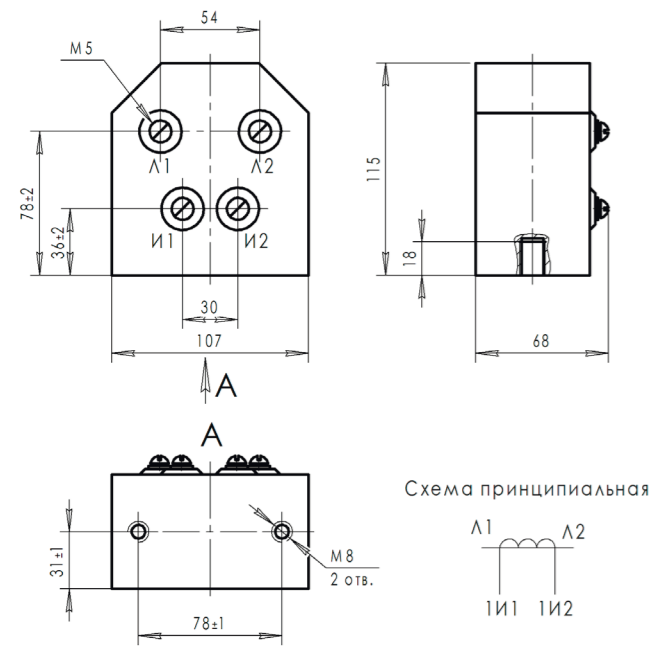
Технические параметры

Исполнение	Номинальный первичный ток, А	Ном. втор. ток, А	Класс точности	Ном. втор. нагрузка, ВА	Габаритные размеры, мм	Масса, кг
ТТ-0,66-ТКЛМ У3,Т3	-	5	0,5; 1	5	157x102x110	2,1
ТТ-0,66-ТР У2, Т2	1	1	0,5	5	145x113x130	3,1
	5	5		10		

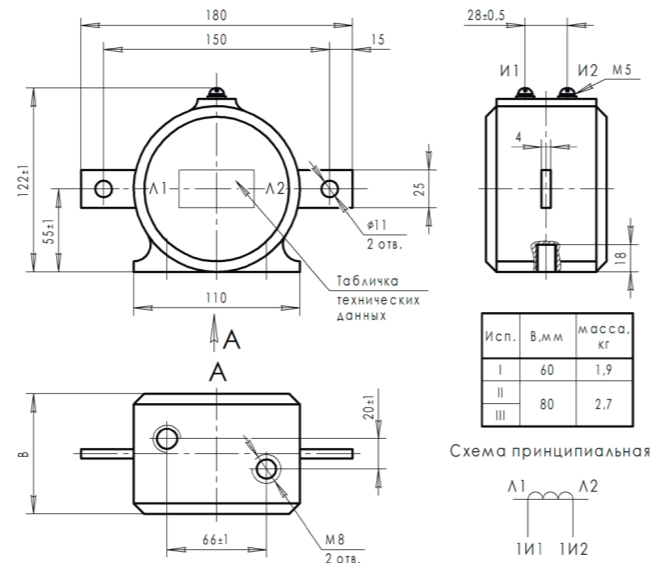
ТТ-0,66-ТШН У2, У3	-	300, 400, 600 800, 1000, 1500, 2000	5	0,5S; 0,5	5; 10	100x55x144	2,0
	1	300, 400, 600 800, 1000, 1500, 2000, 2500				109x45x184	
I		5, 10, 20, 30, 50, 75, 100, 150, 200, 300, 400, 600	5	0,5; 1	10	100x55x157	
	II	100, 200, 300, 400				109x55x197	
ТТ-0,66-ТЛ У3, Т3	III	50, 100, 150, 200, 300	1	-		120x100x155 120x115x145 120x175x145	2,5
	-	400, 600	5	1	40	120x110x126	
	I	800, 1000, 1500				120x110x146	
II	400		1	3		120x110x166	
III	600	120x110x146					
ТТ-0,66-ТКС ОМ3	I	5, 10, 20, 30, 50, 100, 150, 200, 300	5	1	5	180x60x122	1,9
	II	5, 10, 20, 30, 50, 100, 200, 300	5	1	40	180x80x122	2,7
	III	50, 100, 150, 200, 300	1	3			
ТТ-0,66-ТРС ОМ3	-	5	1	0,5	10	107x68x115	1,9
ТТ-0,66-ТКЛП ХЛ2	-	300	5	0,5	10	103,5x135x106	1,7

Габаритные и установочные размеры

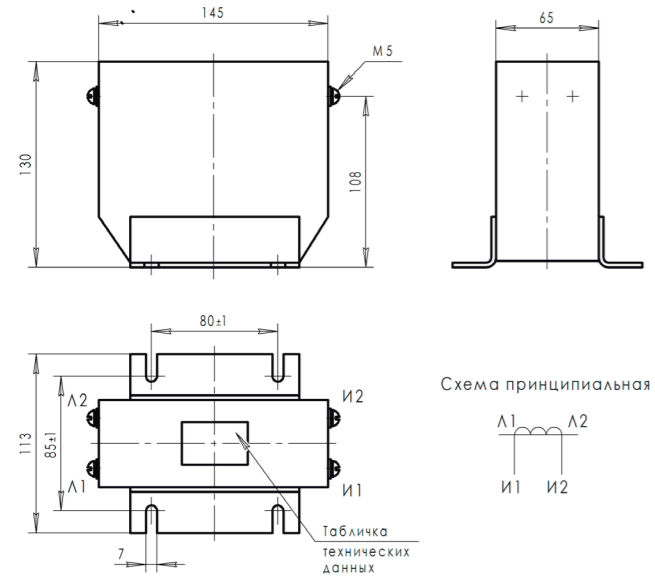
ТТ-0,66-ТРС



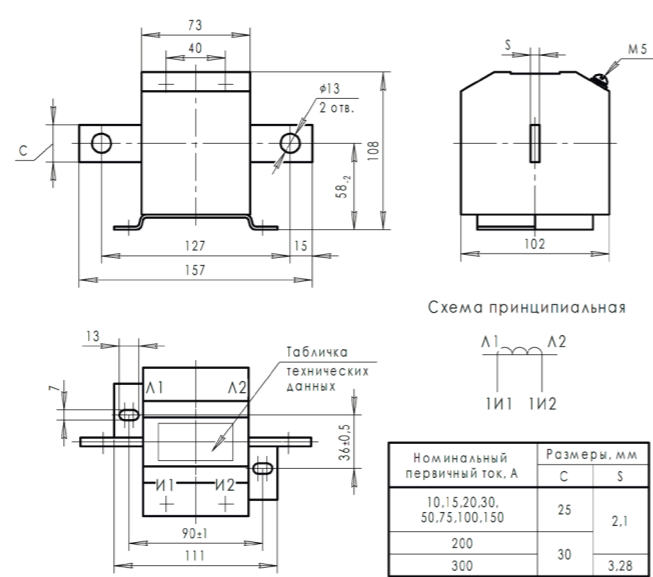
ТТ-0,66-ТКС



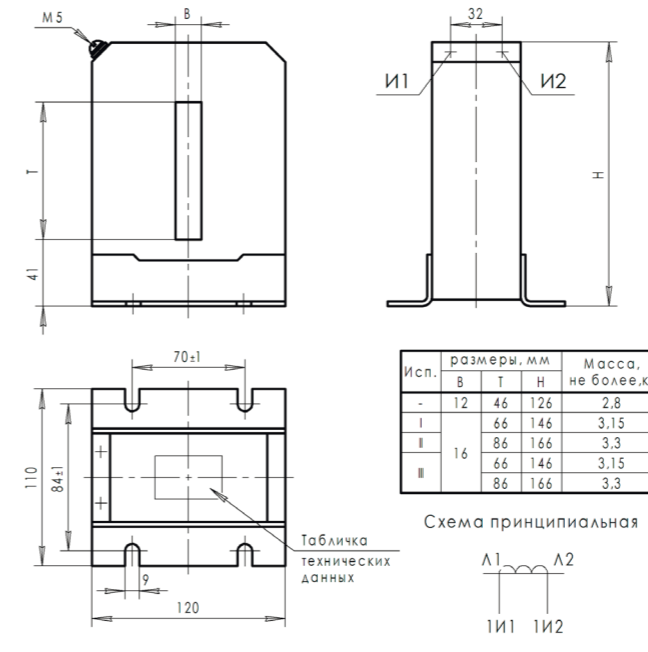
ТТ-0,66-ТР



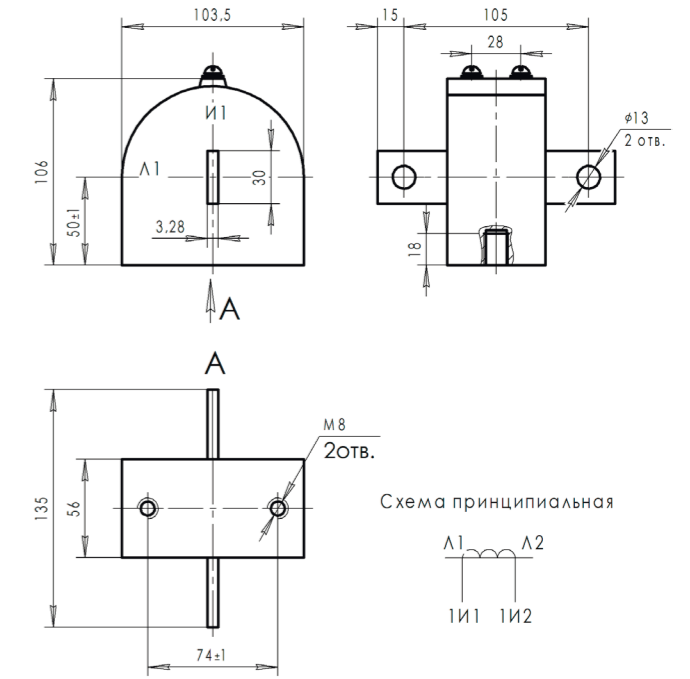
ТТ-0,66-ТКЛМ



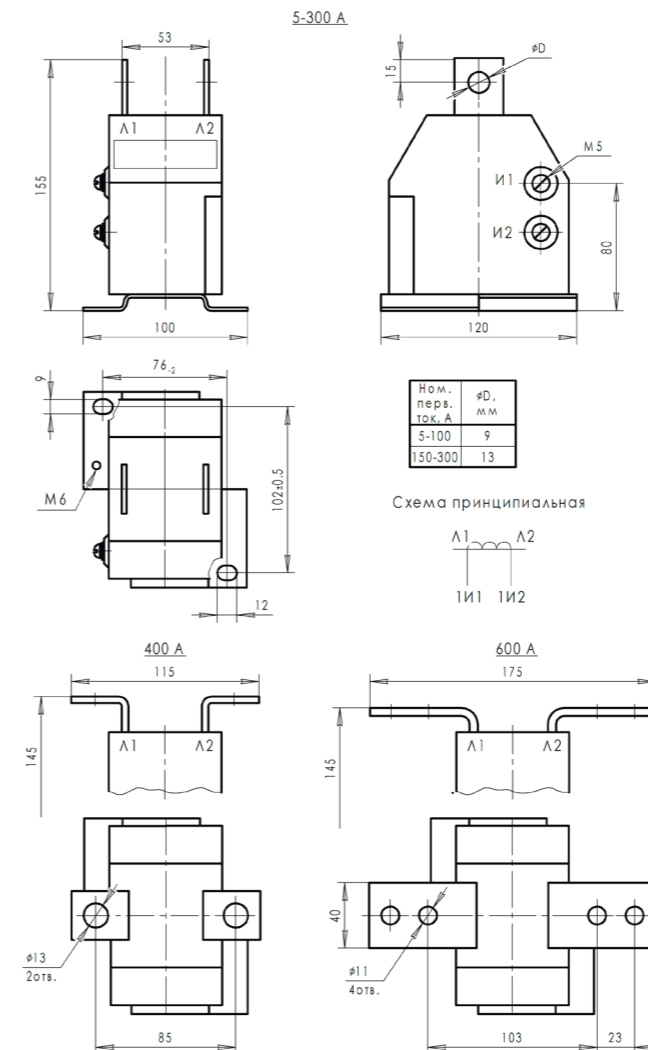
ТТ-0,66-ТШС



ТТ-0,66-ТКЛП

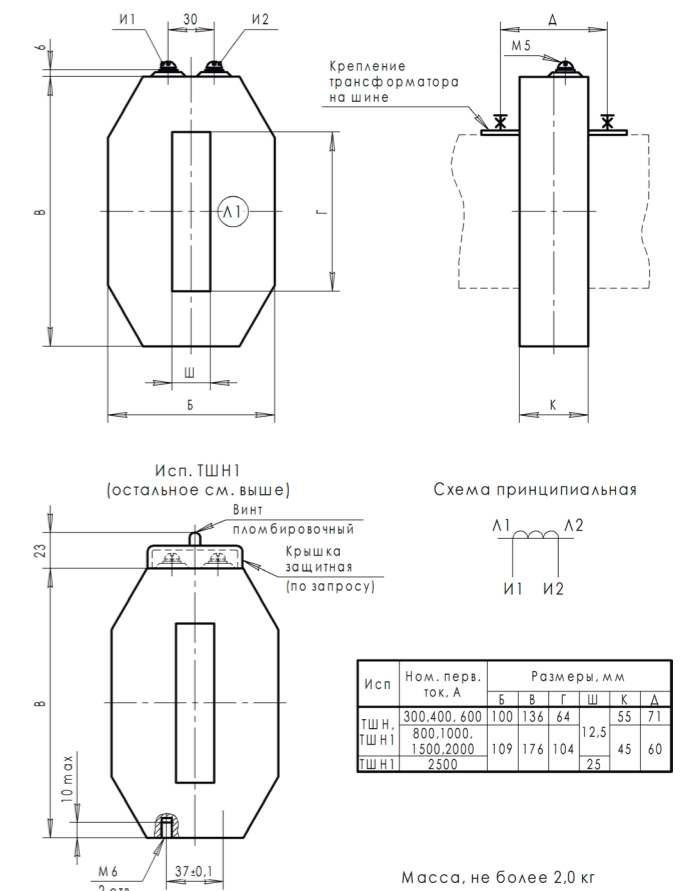


ТТ-0,66-ТЛ



ТТ-0,66-ТШН

Аналоги: ТШЛ-0,66-II; ТШС-0,66; КОКМ 06 NN



ТТ-0,66-ТШЛ (ТШЛ-0,66с)



ТТ-0,66-ТШЛ I

ТТ-0,66-ТШЛ III

ТТ-0,66-ТШЛ IV

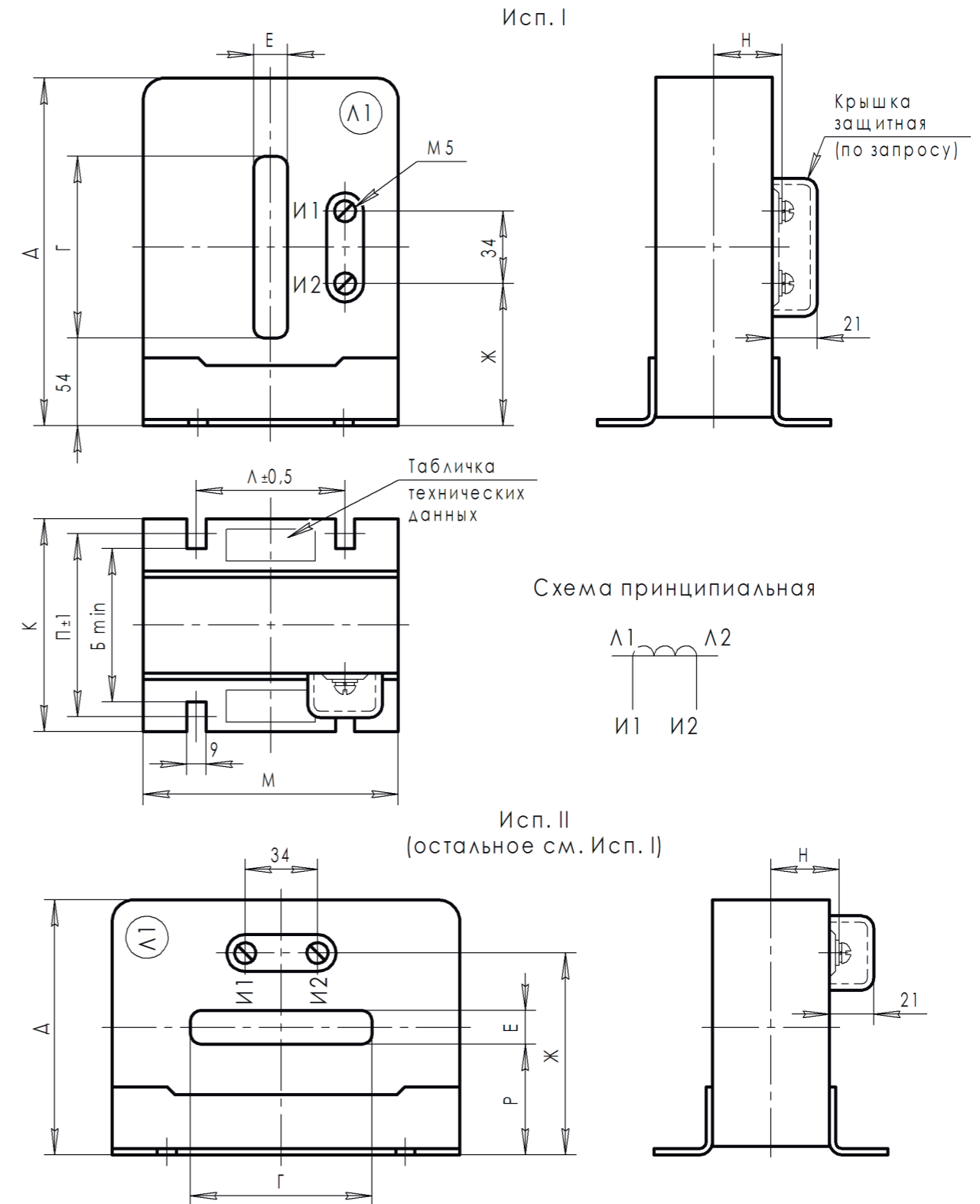
Трансформаторы тока ТТ-0,66-ТШЛ предназначены для передачи сигнала измерительной информации измерительным приборам измерения, защиты и управления. Устанавливаются в комплектные распределительные устройства (КРУ).

Трансформаторы ТТ-0,66-ТШЛ I, -ТШЛ III рассчитаны для эксплуатации в климатическом исполнении У, категории размещения 2 и 3, а трансформаторы ТТ-0,66-ТШЛ III..-ТШЛ VIII – в климатическом исполнении У и Т категории размещения 2 и 3 по ГОСТ 15150-69.

Технические параметры

Параметр		Значение								
		ТШЛ I	ТШЛ II	ТШЛ III	ТШЛ IV	ТШЛ V	ТШЛ VM	ТШЛ VI	ТШЛ VII	ТШЛ VIII
Конструктивное исполнение		ТШЛ I	ТШЛ II	ТШЛ III	ТШЛ IV	ТШЛ V	ТШЛ VM	ТШЛ VI	ТШЛ VII	ТШЛ VIII
Номинальное напряжение, кВ		0,66								
Номинальная частота, Гц		50								
Номинальный первичный ток, А		400-3000	400-2500	800-2500	400-800	150-600	100-300	2500-3000	50-100	
Номинальный вторичный ток, А		5					1	5		
Номинальная вторичная нагрузка с коэффициентом мощности $\cos \varphi_2=0,8$, ВА		10	30	10	5	2,5; 5	2,5	30	2,5; 3,75	
Класс точности	обм. №1	0,5S; 0,5		0,5	0,5	0,2S; 0,5S; 0,5; 10P	0,5	0,5S; 0,5	0,5S; 0,5	10P
	обм. №2	-		1	-	-	-	-	-	-
Кратность трехсекундного тока термической стойкости, не менее		-	25	-	25	-				

Габаритные и установочные размеры



Номин. перв. ток А	Исп	Размеры, мм										Масса, кг, не более	
		М	Б	Л	Г	Д	Е	Ж	Н	К	П		Р
400	I	126	115	74	48	154	12	65	49	162	124	-	5,62
600,800		116	105	74	72	176	14	75	44	152	114	-	4,52
1000,1500		134	105	92	114	218	18	96	44	152	114	-	5,75
2000,2500,3000		177	115	92	130	238	26	105	49	162	124	-	8,48
400	II	150	115	100	48	130	12	111	49	162	124	60	5,92
600,800		170	105	100	72	126	14	107	44	152	114	80	4,82
1000,1500		212	105	160	114	137	18	120	44	152	114	60	6,05
2000,2500,3000		236	115	160	130	181	26	161	49	162	124	78	8,78

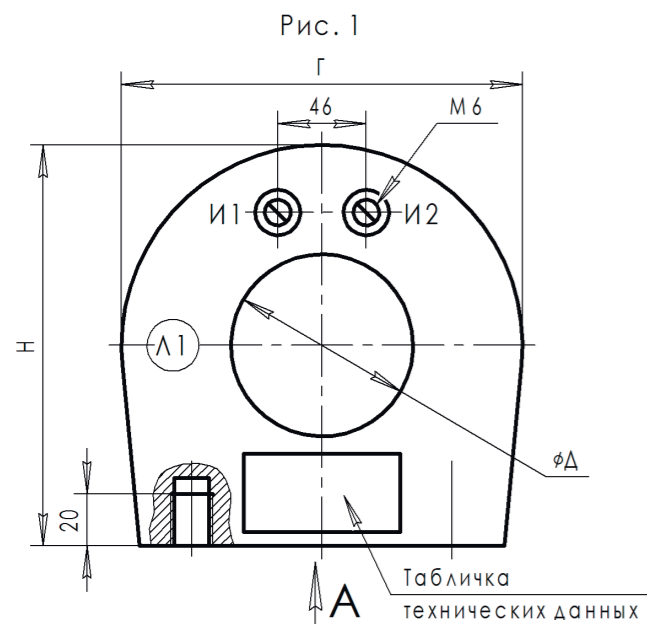


Рис. 3
(остальное см. Рис. 1)

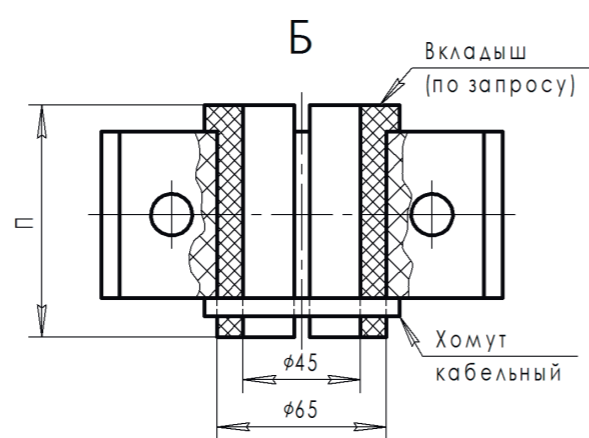
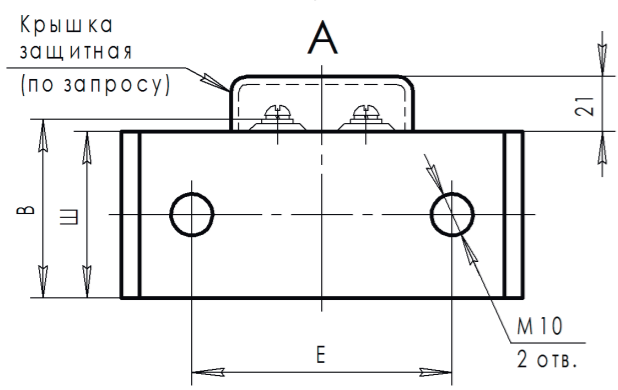
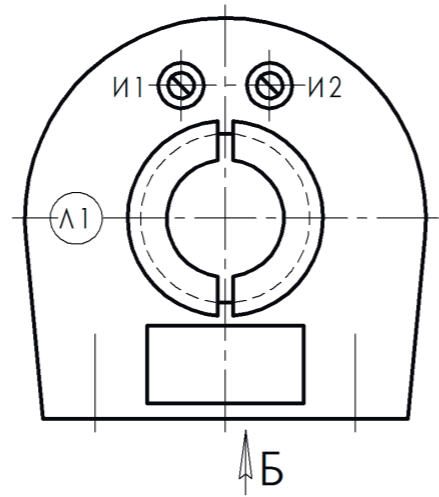


Рис. 2
(остальное см. рис.1)

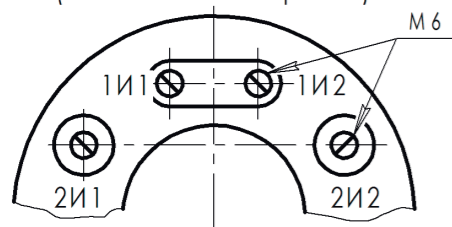
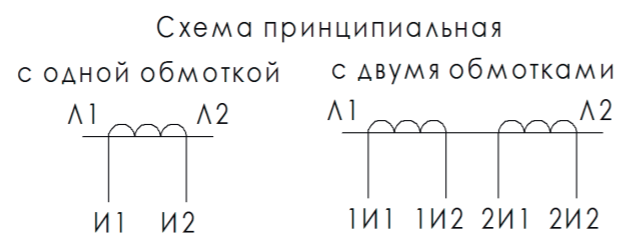
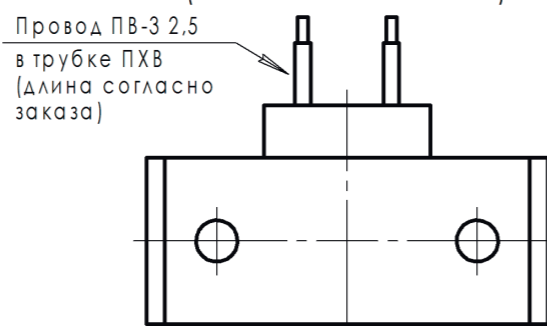


Рис. 4
(остальное см. Рис. 3)



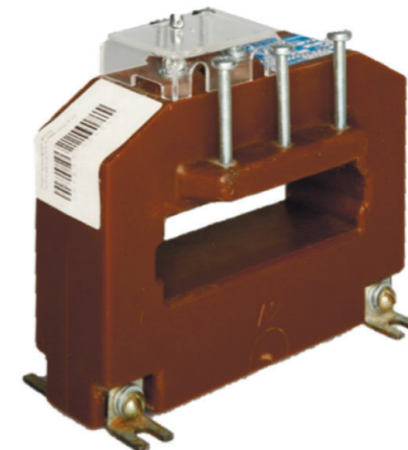
Исп.	Рис.	Размеры, мм							Масса, кг
		Н	А	Е	В	Ш	Г	П	
III	1	212	102	130	89	78	206	-	5,8
IV	2				108	100	194	-	8,5
V, VI	1	153	70	100	64	72	154	-	3,4
VM	3		65					90	
VII	1	320	206	180	86	78	318	-	10,5
VIII	3	153	65	100	108	100	154	125	8,8
VIIIП	4								

Таблица 14. Технические параметры трансформаторов тока ТТ-0,66-ТШЛП1; ТТ-0,66-ТШЛП2; ТТ-0,66-ТШЛП3

Исп.	Номинальный первичный ток, А	Ном. втор. ток, А	Класс точности	Ном. втор. нагрузка, ВА	Масса, кг
ТТ-0,66-ТШЛП1	100, 150	1; 5	0,5S; 0,5	2,5	1,0
	200, 250, 300, 400, 500		0,5	5	
	600	5	0,5S; 0,5	5; 10	
ТТ-0,66-ТШЛП2	300, 400, 500, 600, 750, 800, 1000, 1200, 1500	1; 5	0,5S; 0,5	5; 10	3,15
	2000, 2500	5	0,5S; 0,5	5; 10	
ТТ-0,66-ТШЛП3	600, 750, 800, 1000, 1200, 1500, 2000, 2500, 3000, 4000	1; 5	0,5S; 0,5	5; 10	6,0



ТТ-0,66-ТШЛП1



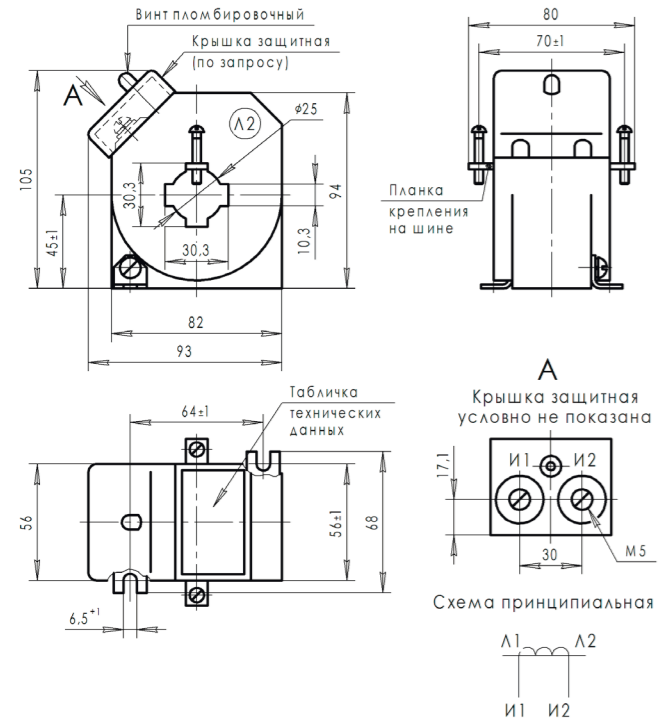
ТТ-0,66-ТШЛП2



ТТ-0,66-ТШЛП3

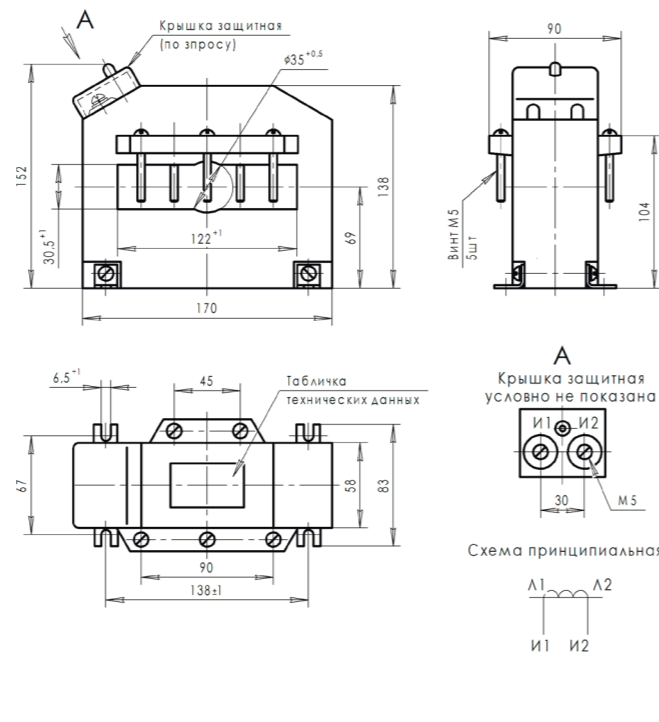
ТТ-0,66-ТШЛІІ

Аналоги: ТШЛ-0,66-ІІІ-1



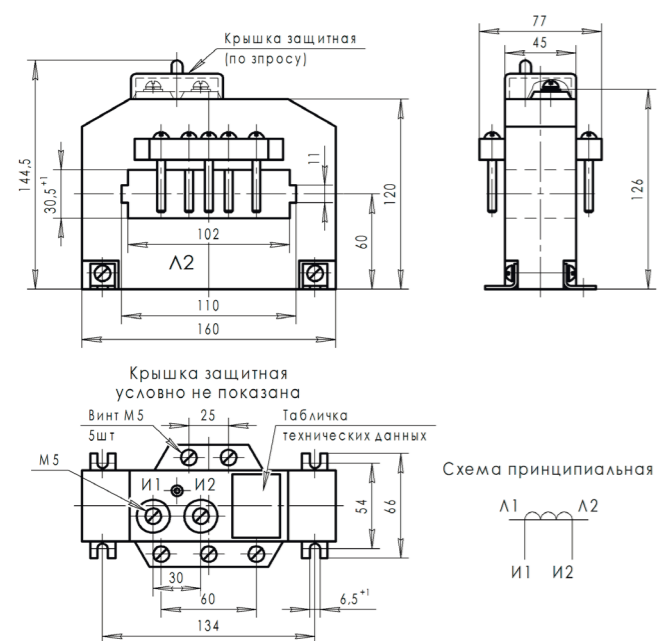
ТТ-0,66-ТШЛІІІ

Аналоги: ТШЛ-0,66-ІІІ-3

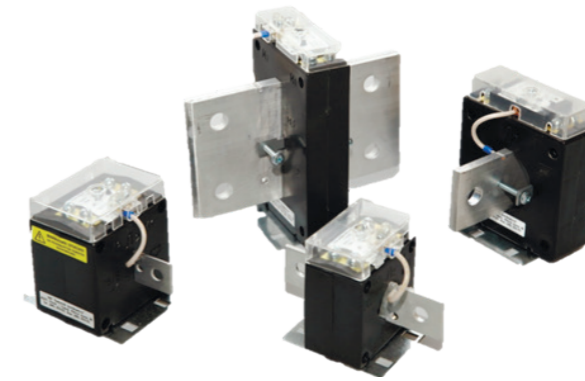


ТТ-0,66-ТШЛІІ2

Аналоги: ТШЛ-0,66-ІІІ-2



Т-0,66 и ТШ-0,66



Трансформаторы тока Т-0,66 и ТШ-0,66 предназначены для передачи сигнала измерительной информации измерительным приборам в установках переменного тока частоты 50 Гц на класс напряжения до 0,66 кВ.

В исполнении Л трансформаторы изготавливаются с усиленным фланцем, в исполнении С – с самозатухающим корпусом, в исполнении Н – без фланца, в исполнении П – с потенциальным выводом.

Трансформаторы рассчитаны для эксплуатации в климатическом исполнении У категории размещения 3 по ГОСТ 15150-69.

Технические параметры

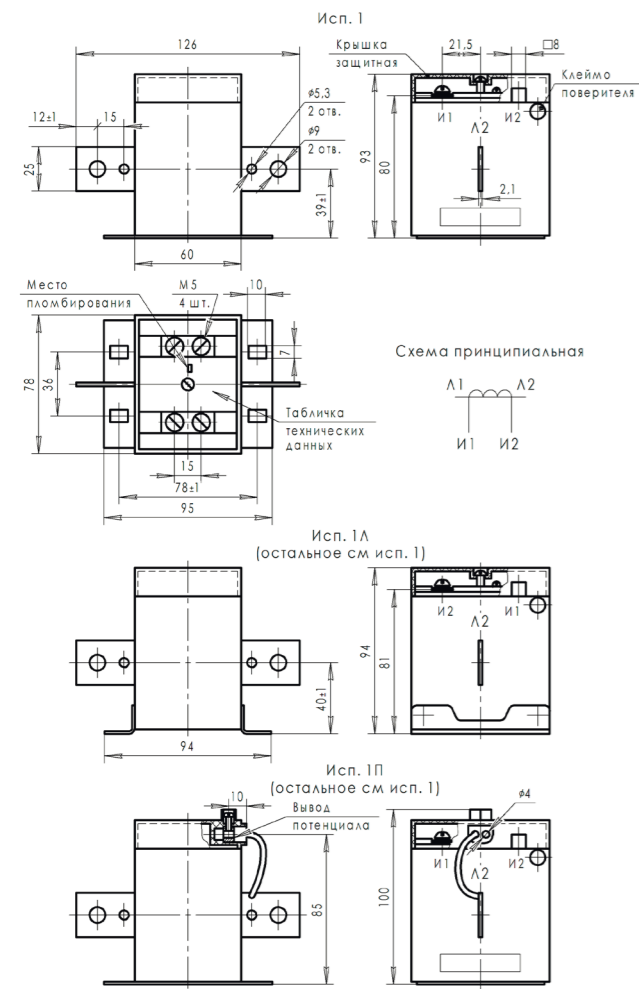
Номинальный первичный ток, А	Номинальный вторичный ток, А	Номинальная вторичная нагрузка, ВА	Класс точности	Исполнение (габарит)	Масса, не более, кг
5÷75, 100, 150		5	0,5	Т-0,66-1	0,7
20÷75, 100, 150, 200		10			
5÷75, 100, 150, 200		5	0,2S; 0,2; 0,5S		
20÷75, 100, 150, 200		10	0,5S		
100	5	5	1; 3	Т-0,66-2; ТШ-0,66-2	0,8
150			0,5S; 0,5; 1		0,8
200			0,5S; 0,5		0,7
250			0,5S; 0,5		
300			0,2S; 0,2; 0,5S; 0,5		
400			0,5		
100			1; 3		0,8
150			0,5; 1		0,8
200			0,5		0,7
250			0,5		
300			0,2S; 0,2; 0,5S; 0,5		
400			0,5		
300	10	10	0,5		
400					

Номинальный первичный ток, А	Номинальный вторичный ток, А	Номинальная вторичная нагрузка, ВА	Класс точности	Исполнение (габарит)	Масса, не более, кг				
400	5	10	0,5S	Т-0,66-2; ТШ-0,66-2	0,7				
300			0,5						
400			0,5S						
400			0,5S						
400; 500; 750		5	5	0,5S; 0,5	Т-0,66-3; ТШ-0,66-3	1,0			
600				0,2; 0,5S; 0,5					
600				0,2S					
600		10	10	0,2S; 0,2	Т-0,66-3; ТШ-0,66-3	0,85			
500; 600; 750				0,5					
800		5, 10	5, 10	0,2S	Т-0,66-3; ТШ-0,66-3	1,0			
800		5, 10	5, 10	0,2; 0,5S; 0,5					
800		30	30	0,5S; 0,5					
400; 600; 800		5	5	0,5S; 0,5	Т-0,66-4; ТШ-0,66-4	1,3			
1000			5, 10	0,2S; 0,2					
1000; 1200			5, 10	0,5S; 0,5					
1000			30	0,5					
1500			10	0,2; 0,2S					
1500			10	0,5S; 0,5					
1500			30	0,5; 1					
1600			30	0,2S					
2000			5; 10	0,2S; 0,2; 0,5S; 0,5					
2000			30	0,5					
20÷200			30	30			1	Т-0,66-1	0,8
300; 400							Т-0,66-2; ТШ-0,66-2		
400		Т-0,66-2; ТШ-0,66-2							
10÷75, 100, 150		1	5	0,5	Т-0,66-1	0,6			
10÷75, 100, 150, 200			10			0,75			
200, 250			5, 10		Т-0,66-2; ТШ-0,66-2	0,7			
250	5, 10								
300	5, 10								
400	5, 10								
200	5								
250	5								
300	5; 10								
400	5; 10								

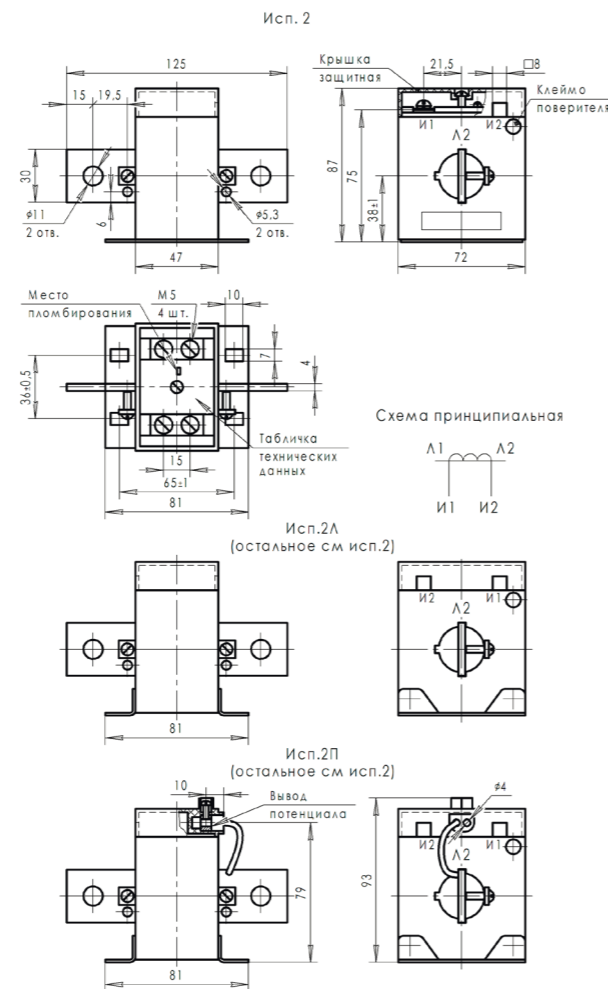
Номинальный первичный ток, А	Номинальный вторичный ток, А	Номинальная вторичная нагрузка, ВА	Класс точности	Исполнение (габарит)	Масса, не более, кг
600	1	5, 10, 30	0,2; 0,5S; 0,5	Т-0,66-3; ТШ-0,66-3	1,15
800		5, 10, 30	0,2; 0,5S; 0,5		1,2
1000		5, 10, 30	0,2; 0,5S; 0,5	Т-0,66-4; ТШ-0,66-4	1,4

Габаритные и установочные размеры

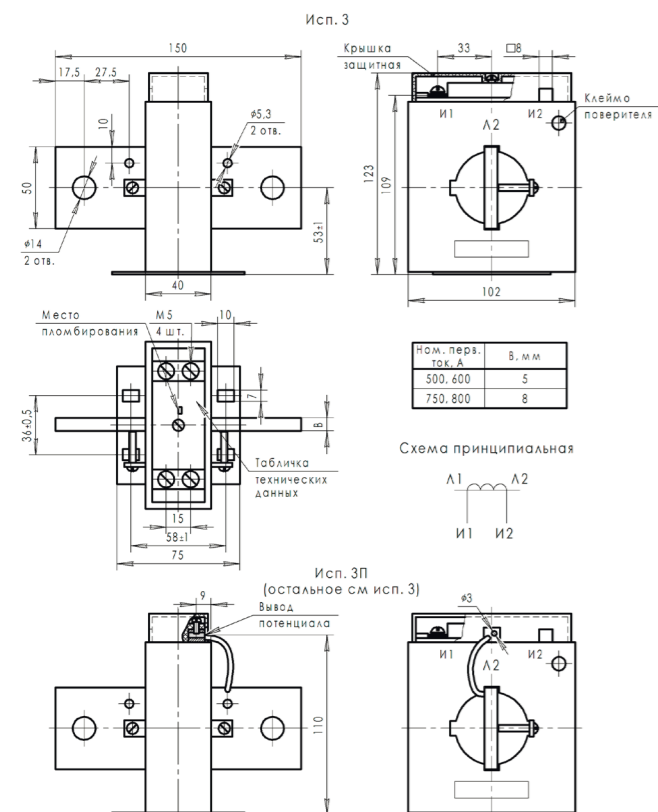
T-0,66-1



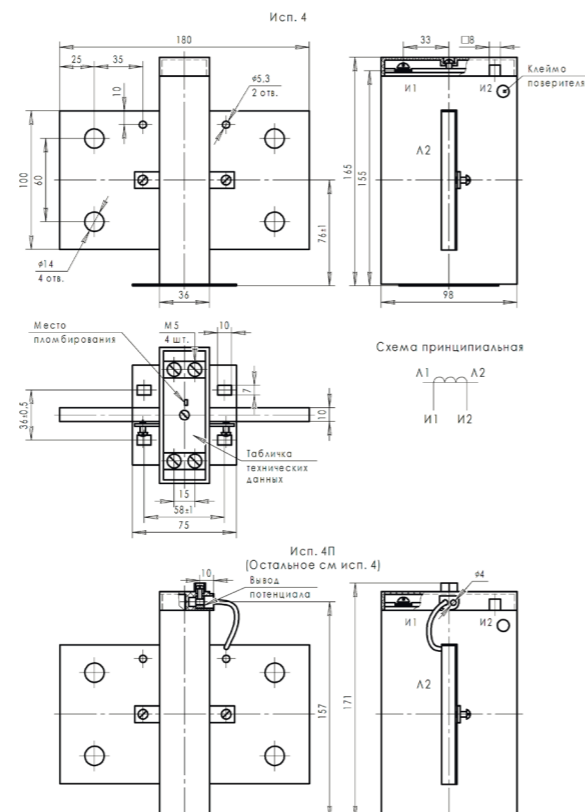
T-0,66-2



T-0,66-3

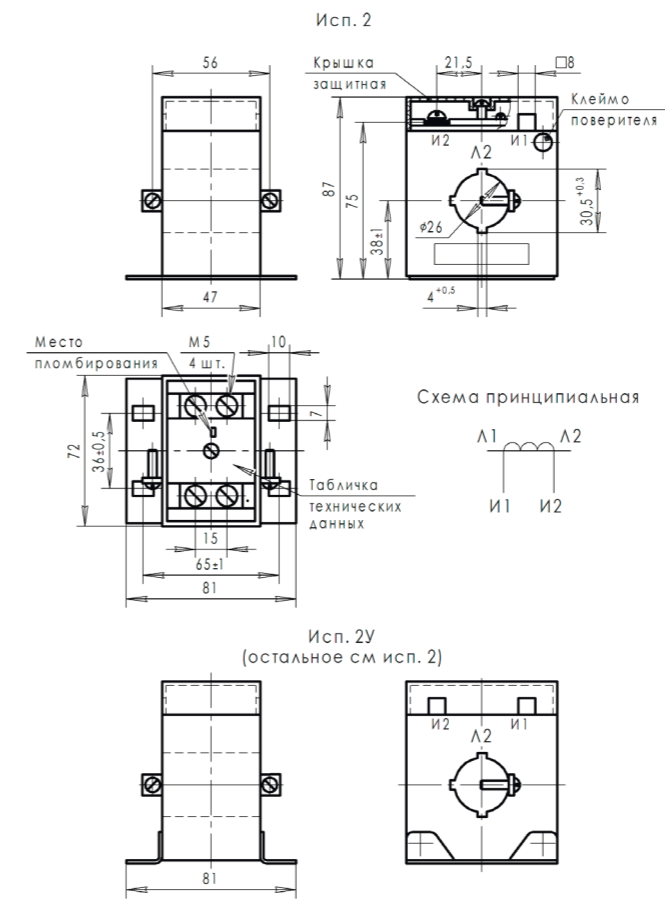


T-0,66-4

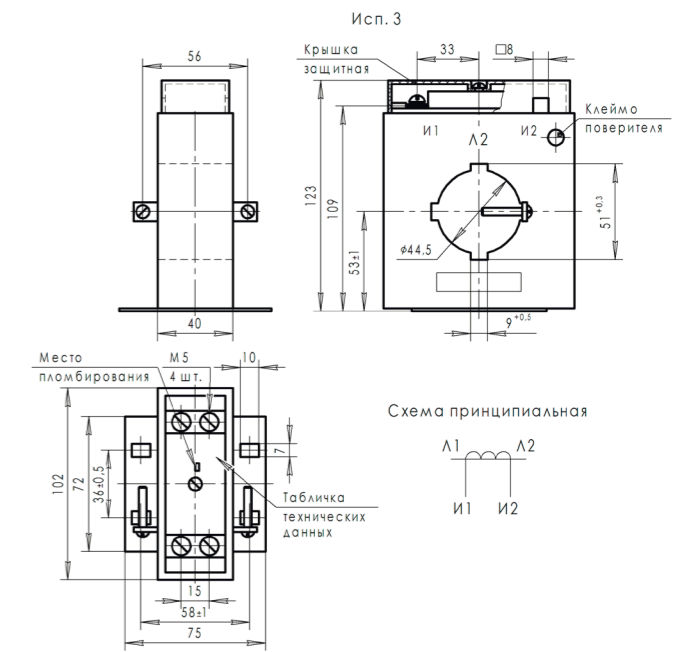


Габаритные размеры трансформатора тока ТШ-0,66

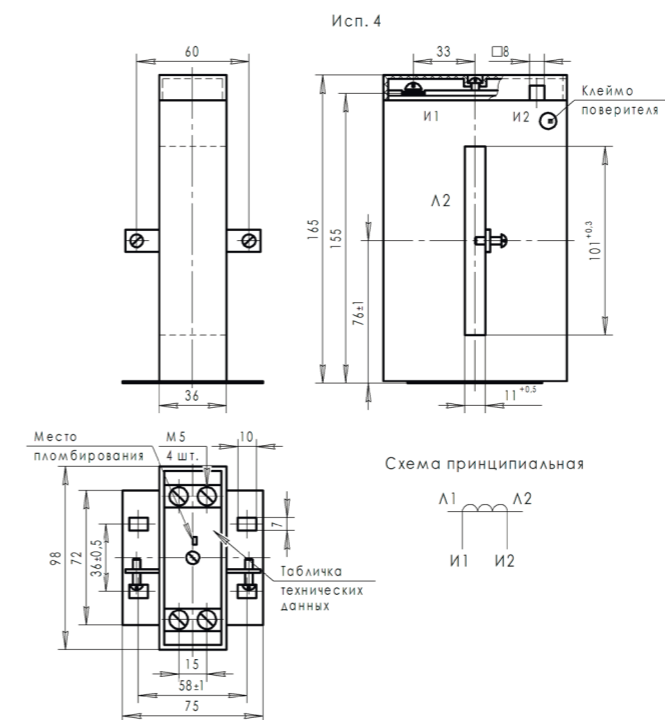
ТШ-0,66-2



ТШ-0,66-3



ТШ-0,66-4



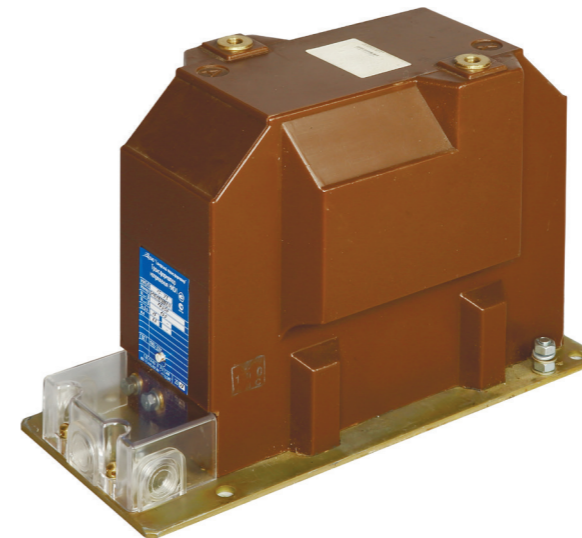
Трансформаторы напряжения

Трансформаторы напряжения предназначены для передачи сигнала измерительной информации приборам измерения, защиты, сигнализации и управления в электрических сетях переменного тока частотой 50 или 60 Гц классов напряжения 3, 6, 10, 20 и 35 кВ. В зависимости от типа и номинального напряжения трансформаторы устанавливаются в различные распределительные устройства: комплектные (КРУ и КСО), закрытые (ЗРУ), открытые (ОРУ) и другие электроустановки. Заземляемые трансформаторы типа НИОЛ-М устанавливаются в сетях, где требуется измерение фазных напряжений и контроль изоляции. Незаземляемые трансформаторы типа НИОЛ устанавливаются в сетях, где требуется измерение линейных напряжений. Климатическое исполнение У, Т, УХЛ; категория размещения 1, 2, 3 по ГОСТ 15150-69.

Особенности трансформаторов напряжения:

- Изготовление заземляемых трансформаторов напряжения НИОЛ-М с тремя вторичными обмотками.
- Изготовление незаземляемых трансформаторов напряжения НИОЛ с двумя вторичными обмотками.
- Изготовление трансформаторов напряжения НИОЛ-М для трехфазных групп и изготовление трёхфазных групп трансформаторов имеющих антирезонансные потребительские свойства.
- Изготовление трансформаторов НИОЛ и НИОЛ-М с встроенными предохранителями. Встроенное предохранительное устройство в НИОЛ-М может монтироваться в двух противоположных направлениях по запросу заказчика.
- Изготовление трансформаторов НИОЛ-М с укороченным предохранительным устройством в габарите длины трансформатора обеспечивает уменьшенные габариты трансформаторного отсека в комплектно-распределительном устройстве.
- Изготовление трехфазных трансформаторов НАМИТ-10-2 с антирезонансными свойствами.
- Изготовление трехфазных трансформаторов НАЛИТ-10 с антирезонансными свойствами и литой эпоксидной изоляцией.
- Стабильные классы точности 0,2, 0,5.
- Изготовление трансформаторов с любыми номинальными вторичными нагрузками.
- Изготовление трансформаторов различных конструктивных вариантов.
- Разработка трансформаторов с индивидуальными техническими характеристиками и габаритами, в соответствии с пожеланиями заказчика.

НИОЛ-СТ-3, -6, -10 (НИОЛ-3, -6, -10)



Двухполюсный незаземляемый трансформатор напряжения НИОЛ-СТ-3, -6, -10 предназначен для применения в электрических цепях измерения, устройств защиты, управления и автоматики в электрических установках переменного тока частотой 50 Гц, для установки в комплектные распределительные устройства (КРУ).

Трансформатор напряжения НИОЛ-СТ-3-П, -6-П, -10-П изготавливается со встроенным предохранительным устройством на выводах обмотки ВН.

Трансформатор изготавливается в климатическом исполнении У и Т категории размещения 2 и 3 по ГОСТ 15150-69.

Технические параметры

Таблица 15. Технические параметры трансформаторов напряжения НИОЛ-СТ-3, -6, -10

Параметр	Значение		
	3	6	10
Класс напряжения, кВ	3	6	10
Наибольшее рабочее напряжение, кВ	3,6	7,2	12
Номинальное напряжение первичной обмотки, В	3000	6000	10000
Номинальное напряжение вторичной обмотки, В	100		
Номинальный коэффициент напряжения	1,2		
Номинальная частота, Гц	50		
Количество вторичных обмоток	1* - 2		
Номинальная вторичная нагрузка обмоток с коэффициентом мощности $\cos \varphi_2=0,8$, ВА, для класса точности:			
- 0,2	15	20	30
- 0,5	30	50	100
- 1	50	75	150
Предельная нагрузка вне класса точности, ВА	150	300	400
Схема и группа соединения обмоток:			
- с одной вторичной обмоткой	1/1-0		
- с двумя вторичными обмотками	1/1/1-0-0		

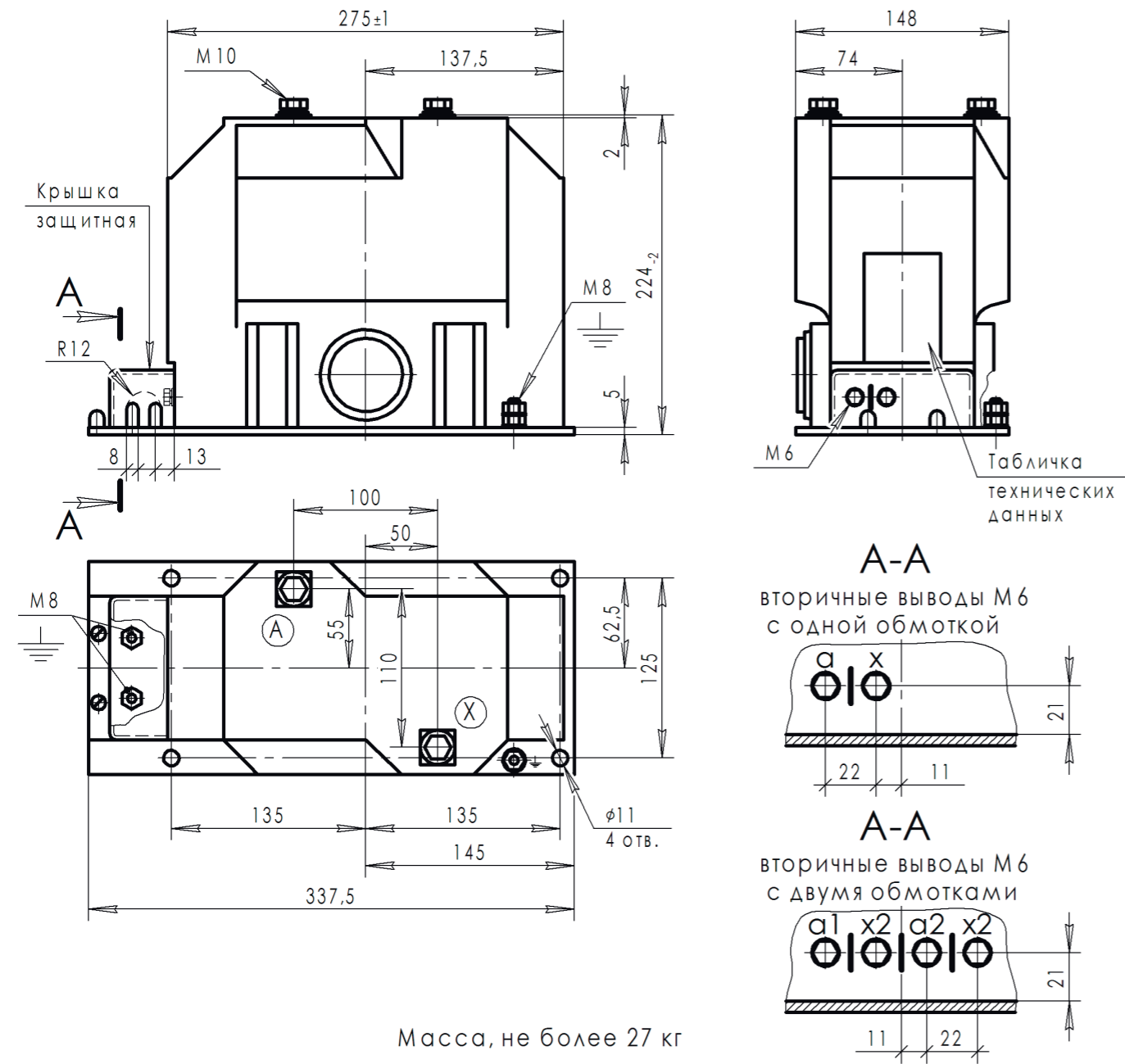
* стандартное значение

В соответствии с заказом могут поставляться трансформаторы с техническими характеристиками, отличающимися от типовых.

Габаритные и установочные размеры

НИОЛ-СТ-3, -6, -10

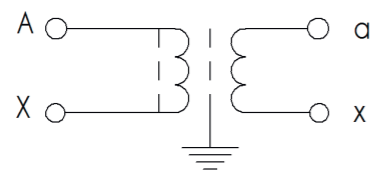
Аналоги: НОЛ-3,-6,-10; НОЛ.11-6.05; НОЛ.08-3,-6,-10; НОЛ-СЭЩ-6,-10; НОЛ-НТЗ-6, -10; НОМ-6,-10; НОС-6; GZ-12; TDC 4; VDC11; VRFR; VRC2



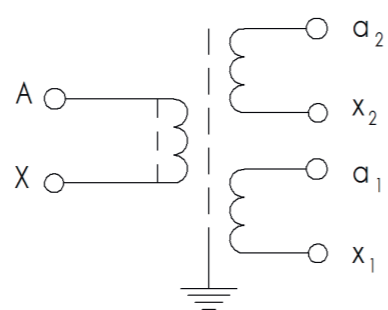
Масса, не более 27 кг

Схема принципиальная

с одной вторичной обмоткой

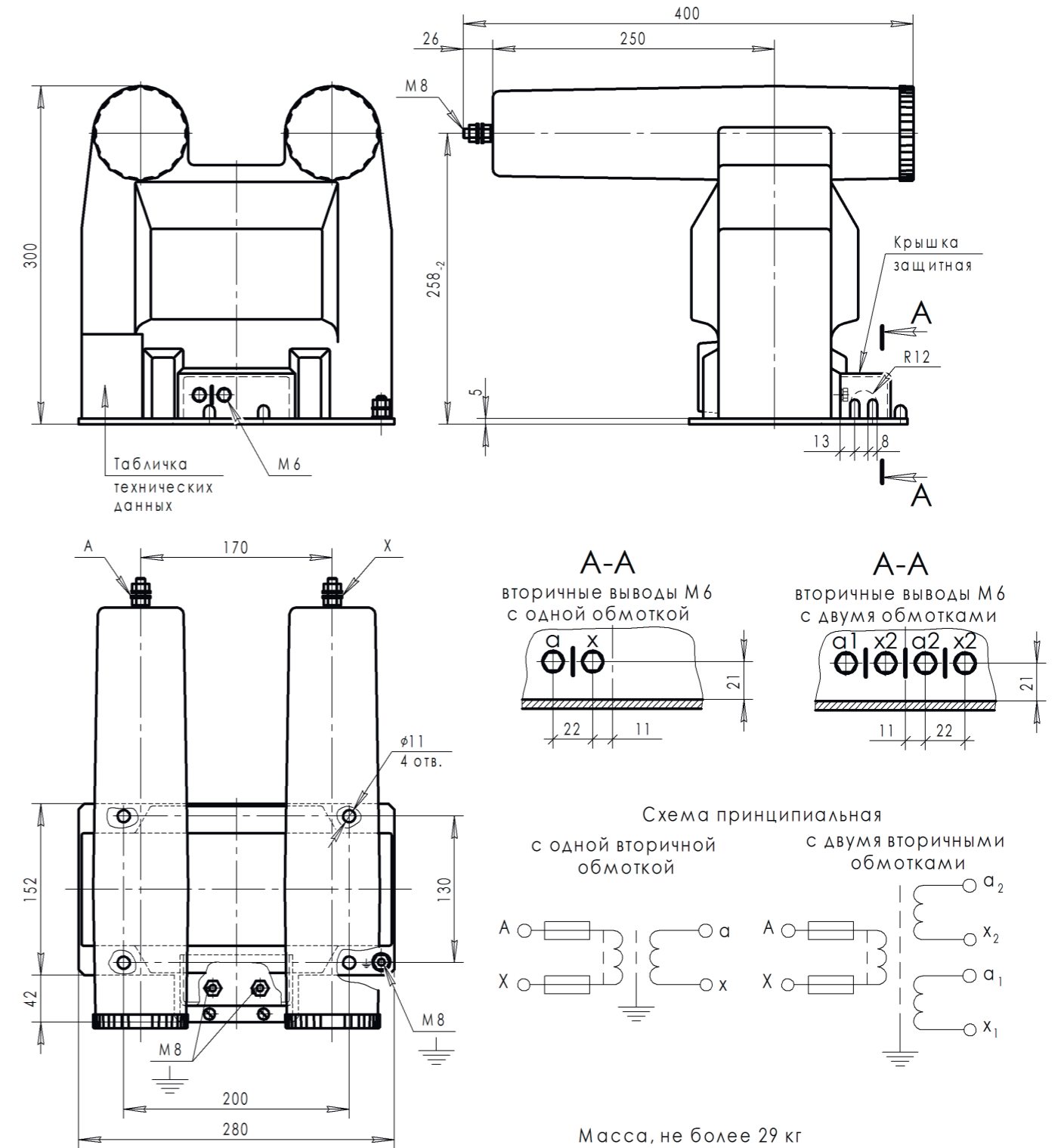


с двумя вторичными обмотками



НИОЛ-СТ-3-П, -6-П, -10-П

Аналоги: НОЛП-6,-10; НОЛ-СЭЩ-6-1,-10-1; НОЛП-НТЗ-6,-10



Масса, не более 29 кг

НИОЛ-СТ-35-2 (НИОЛ-35-2)



Двухполюсный незаземляемый трансформатор напряжения НИОЛ-СТ-35 предназначен для применения в электрических цепях измерения, устройств защиты, управления и автоматики в электрических установках переменного тока частотой 50 Гц, для установки в открытых распределительных устройствах (ОРУ) класса напряжения 35 кВ.

Трансформатор изготавливается в исполнении УХЛ категории размещения 1 по ГОСТ 15150-69.

Технические параметры

Таблица 16. Технические параметры трансформаторов напряжения НИОЛ-СТ-35-2

Параметр	Значение
Класс напряжения, кВ	35
Наибольшее рабочее напряжение, кВ	40,5
Номинальное напряжение первичной обмотки, В	35000
Номинальное напряжение вторичной обмотки, В	100
Номинальный коэффициент напряжения	1,2
Номинальная частота, Гц	50
Количество вторичных обмоток	1* - 2
Номинальная нагрузка вторичных обмоток с коэффициентом мощности $\cos \varphi_2 = 0,8$, ВА, для класса точности:	
- 0,2	100
- 0,5	400
- 1	800
- 3	1200
Предельная нагрузка вне класса точности, ВА	1500
Схема и группа соединения обмоток:	
- с одной вторичной обмоткой	1/1-0
- с двумя вторичными обмотками	1/1/1-0-0

* стандартное значение

В соответствии с заказом могут поставляться трансформаторы с техническими характеристиками, отличающимися от типовых.

Габаритные и установочные размеры

Аналоги: НОЛ-35 III; НОЛ-СЭЩ-35-IV; НОМ-35; GZF-36; TDO; VOL; VRL3

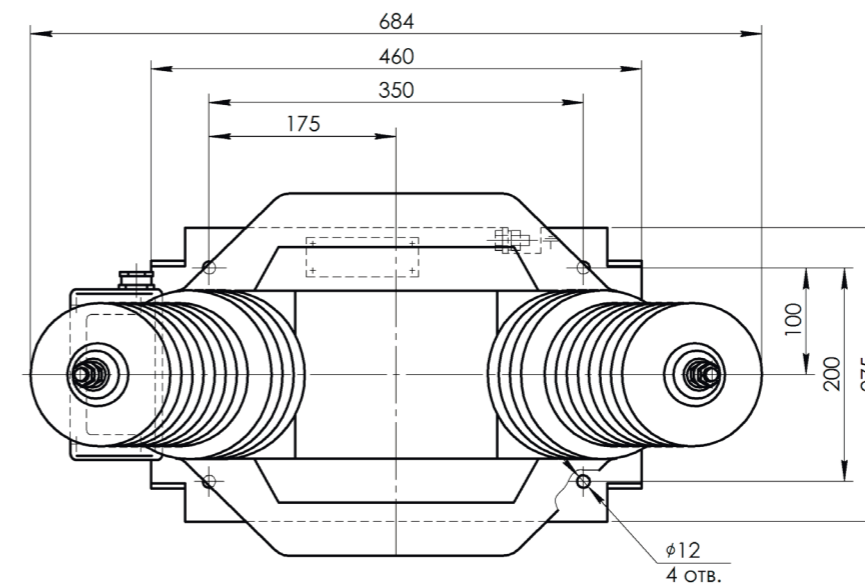
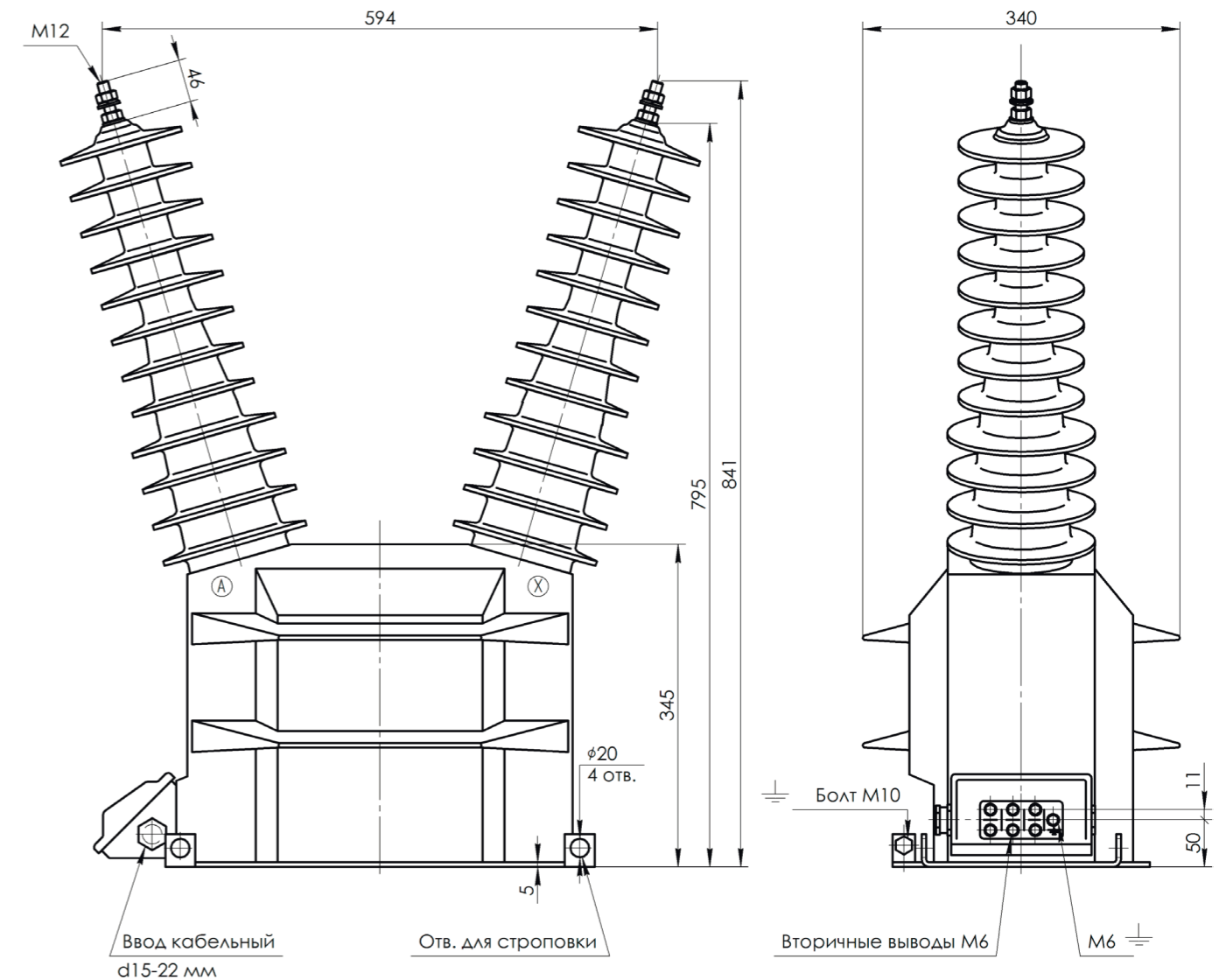


Схема принципиальная с одной вторичной обмоткой

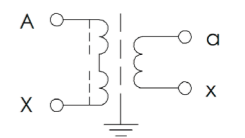
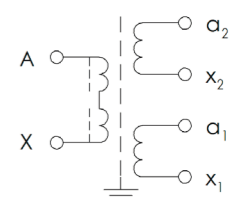
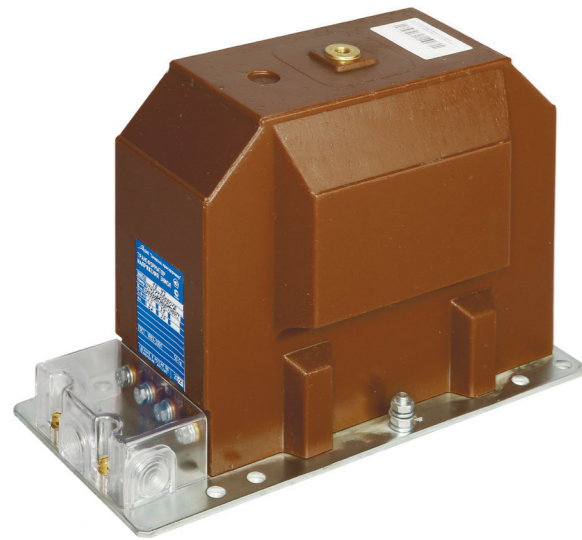


Схема принципиальная с двумя вторичными обмотками

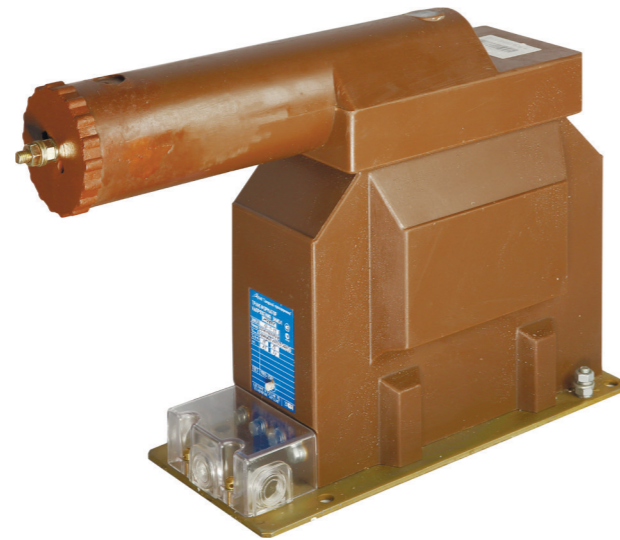


Масса, не более 90 кг

НИОЛ-СТ-3-М, -6-М, -10-М (ЗНИОЛ-3, -6, -10)



НИОЛ-СТ-10-М



НИОЛ-СТ-10-МП

Заземляемый трансформатор напряжения НИОЛ-СТ-3-М, 6-М, 10-М (ЗНИОЛ-3, -6, -10) предназначен для применения в электрических цепях измерения, устройств защиты, управления и автоматики в электрических установках переменного тока частотой 50 Гц, для установки в комплектные распределительные устройства (КРУ).

Трансформаторы напряжения НИОЛ-СТ-3-МП, -6-МП, -10-МП (ЗНИОЛ-3-П, -6-П, -10-П) и НИОЛ-СТ-3-МПУ, -6-МПУ, -10-МПУ (ЗНИОЛ-3-П-1, -6-П-1, -10-П-1) изготавливаются со встроенным предохранительным устройством на выводе обмотки ВН.

Трансформаторы напряжения НИОЛ-СТ-3-2М, -6-2М, -10-2М (ЗНИОЛ-3-П, -6-П, -10-П), НИОЛ-СТ-3-2МП, -6-2МП, -10-2МП (ЗНИОЛ-3-2П, -6-2П, -10-2П) и НИОЛ-СТ-3-2МПУ, -6-2МПУ, -10-2МПУ (ЗНИОЛ-3-2П-1, -6-2П-1, -10-2П-1) изготавливаются с незаземленным выводом "X" первичной обмотки и предназначены для соединения в трехфазную группу.

Трансформатор изготавливается в исполнении У или Т категории размещения 2 или 3 по ГОСТ 15150-69

Технические параметры

Таблица 17. Технические параметры трансформаторов напряжения НИОЛ-СТ-3-М, -6-М, -10-М

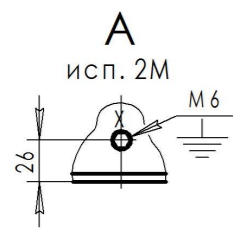
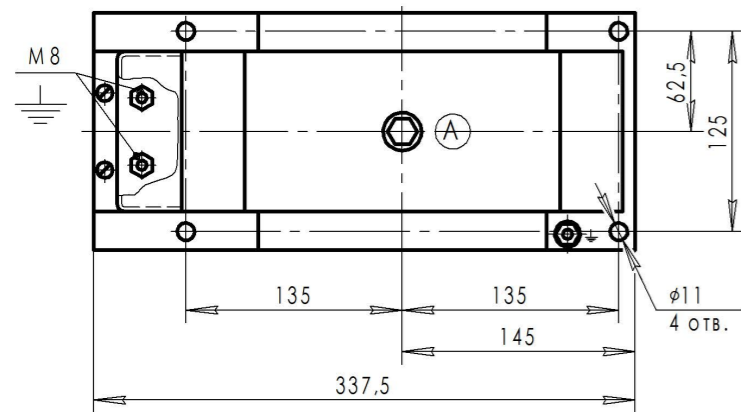
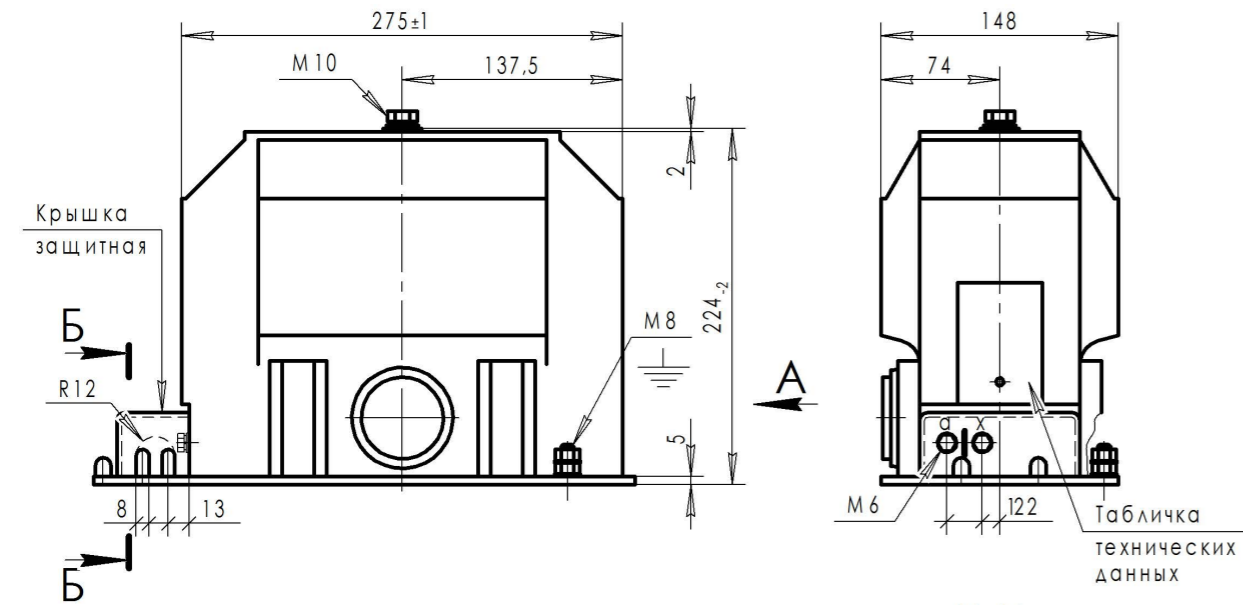
Параметр	Значение					
	3	6	10			
Класс напряжения, кВ	3	6	10			
Наибольшее рабочее напряжение, кВ	3,6	7,2	12			
Номинальное напряжение первичной обмотки, В	3000/√3	6000/√3	10000/√3			
Номинальное напряжение основных вторичных обмоток, В	100/√3					
Номинальное напряжение дополнительной вторичной обмотки, В	100/3					
Номинальный коэффициент напряжения	1,2					
Номинальная частота, Гц	50					
Количество вторичных обмоток	1-3					
Конструктивный вариант	М; 2М МП; 2МП МПУ; 2МПУ;	М; 2М МП; 2МП МПУ; 2МПУ;	1М; 1МП	М; 2М МП; 2МП МПУ; 2МПУ;	1М; 1МП	4М
Номинальная нагрузка вторичных обмоток с коэффициентом мощности $\cos \varphi_2 = 0,8$, ВА, для класса точности:						
- 0,2	25	20	60	20	50	170
- 0,5	60	50	140	50	125	300
- 1	110	100	280	100	210	300
- 3	110	100	280	100	220	300
Номинальная нагрузка дополнительной вторичной обмотки в классе точности 3, ВА	65	65	140	65	110	300
Сумма нагрузок вторичных обмоток, ВА, не более	110	100	280	100	220	600
Предельная нагрузка вне класса точности, ВА	350	350	600	350	600	1500
Схема и группа соединения обмоток: - с одной вторичной обмоткой - с двумя вторичными обмотками - с тремя вторичными обмотками	1/1-0 1/1/1-0-0 1/1/1/1-0-0-0					

В соответствии с заказом могут поставляться трансформаторы с техническими характеристиками, отличающимися от типовых.

Габаритные и установочные размеры

НИОЛ-СТ-3-М, -6-М, -10-М

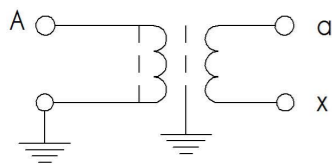
Аналоги: ЗНОЛ-3,-6,-10; ЗНОЛ.06-3,-6,-10; ЗНОЛ.06.4-6,-10; ЗНОЛ-СЭЦ-6,-10; ЗНОЛ-ЭК-10; ЗНОЛ-НТЗ-6,-10; GE-12; JVM; TJC 4; VDF12; VRQ3



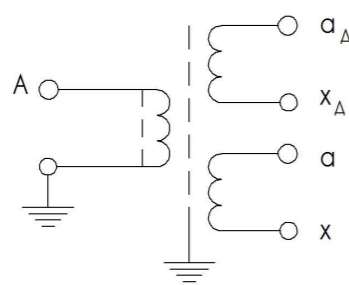
Масса, не более 27 кг

Схема принципиальная

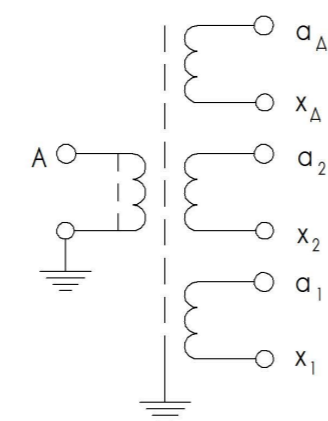
с одной вторичной обмоткой



с двумя вторичными обмотками



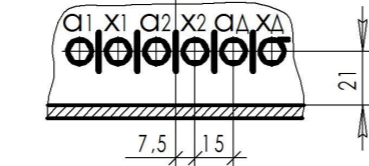
с тремя вторичными обмотками



Б-Б
вторичные выводы М6
с двумя обмотками

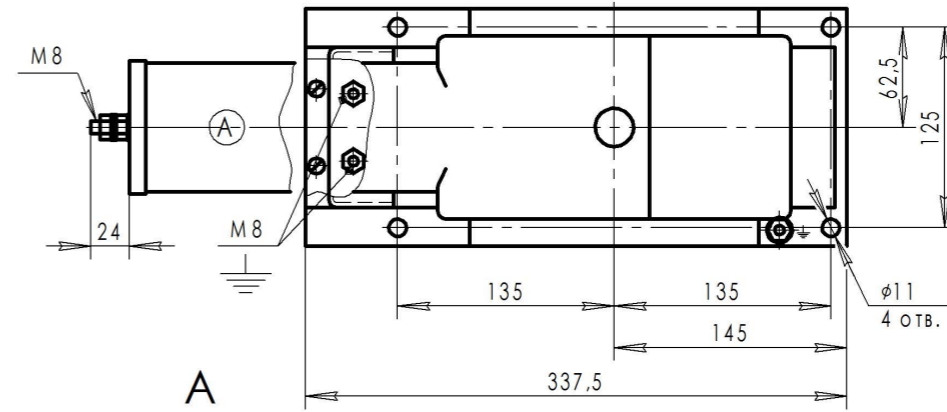
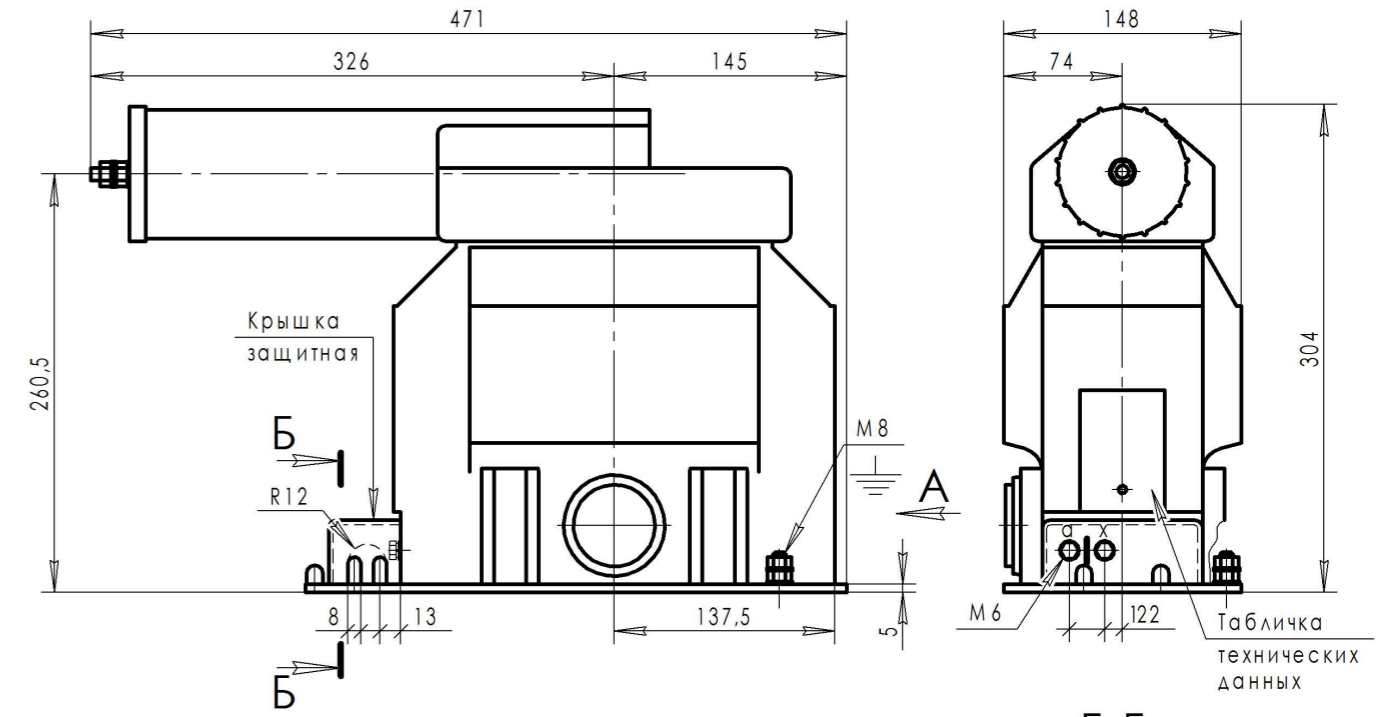


Б-Б
вторичные выводы М5
с тремя обмотками

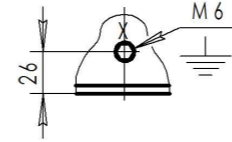


НИОЛ-СТ-3-МП, -6-МП, -10-МП

Аналоги: ЗНОЛ.01 ПМИ-10; TJP 4; VRS



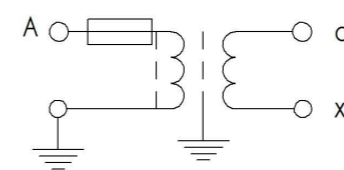
для трехфазной группы



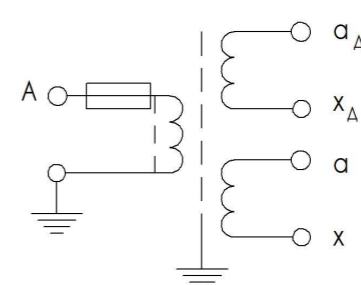
Масса, не более 29 кг

Схема принципиальная

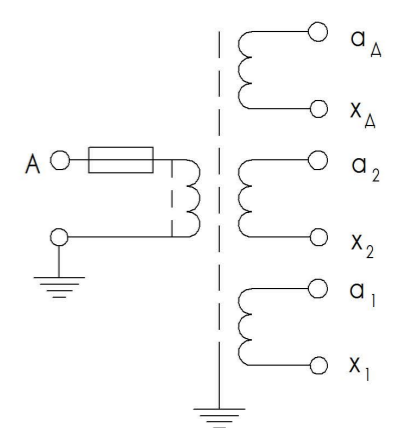
с одной вторичной обмоткой



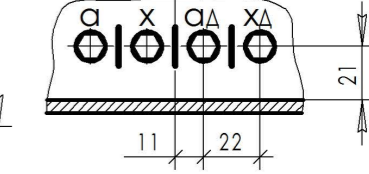
с двумя вторичными обмотками



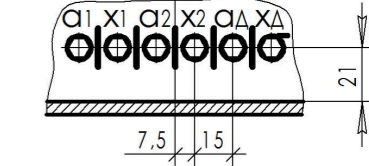
с тремя вторичными обмотками



Б-Б
вторичные выводы М6
с двумя обмотками

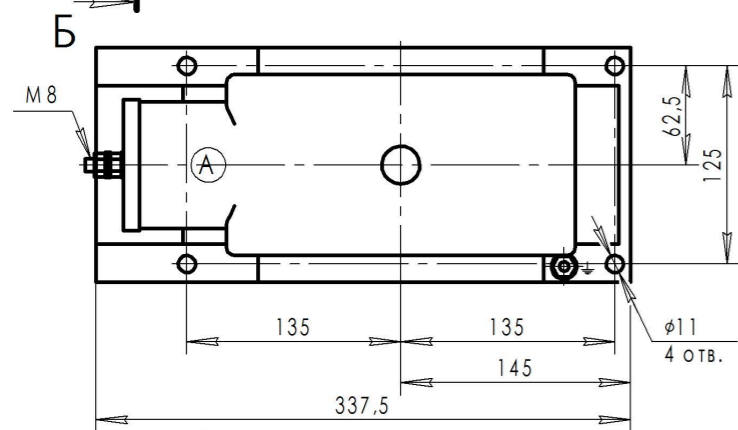
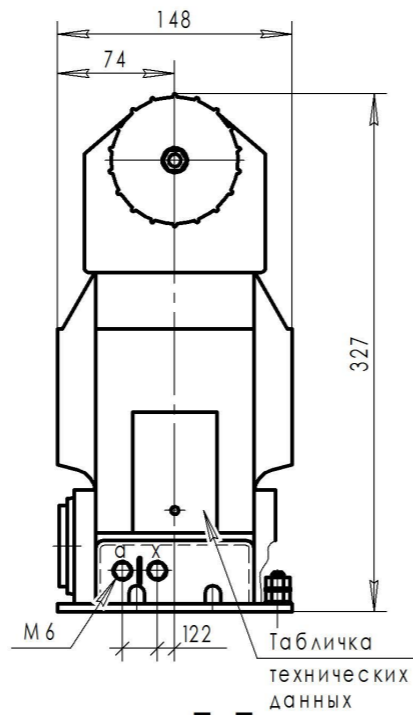
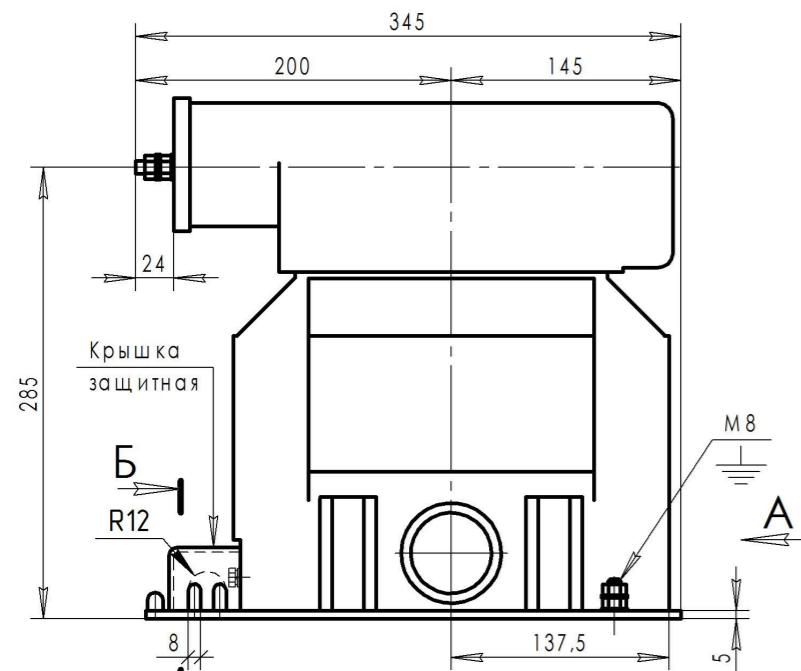


Б-Б
вторичные выводы М5
с тремя обмотками

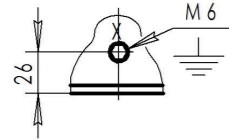


НИОЛ-СТ-3-МПУ, -6-МПУ, -10-МПУ

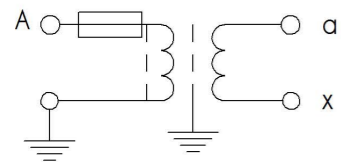
Аналоги: ЗНОЛП-3,-6,-10; ЗНОЛП.4-6,-10; ЗНОЛПМ-6,-10; ЗНОЛ-СЭЩ-6-1,-10-1; ЗНОЛП-ЭК-10; ЗНОЛП-НТЗ-6,-10



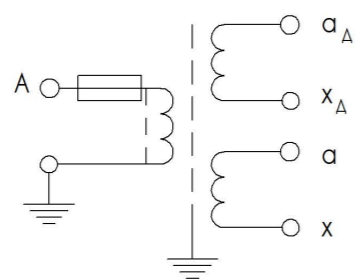
для трехфазной группы



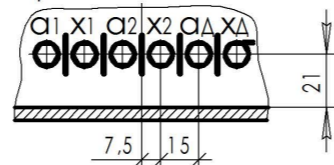
с одной вторичной обмоткой



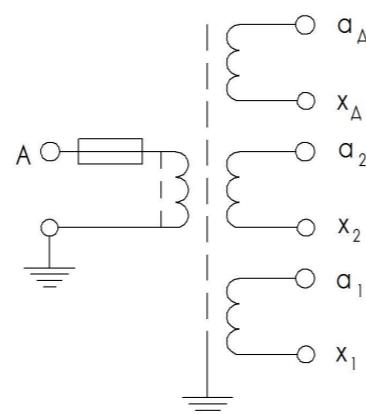
Масса, не более 31 кг
Схема принципиальная
с двумя вторичными обмотками



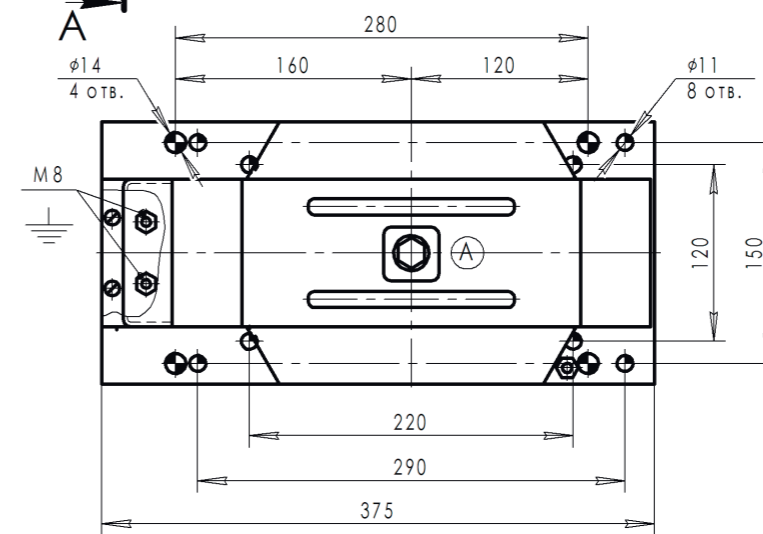
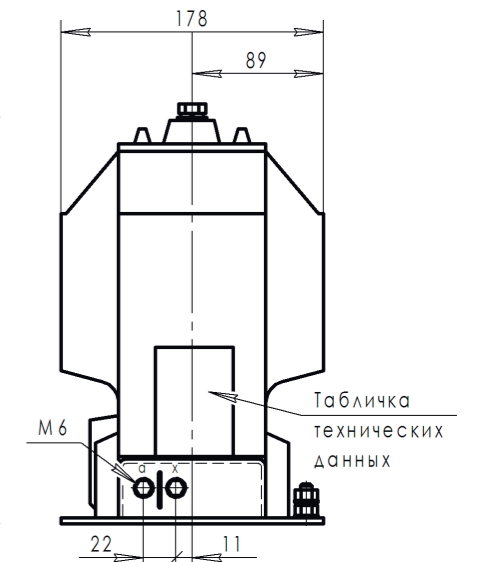
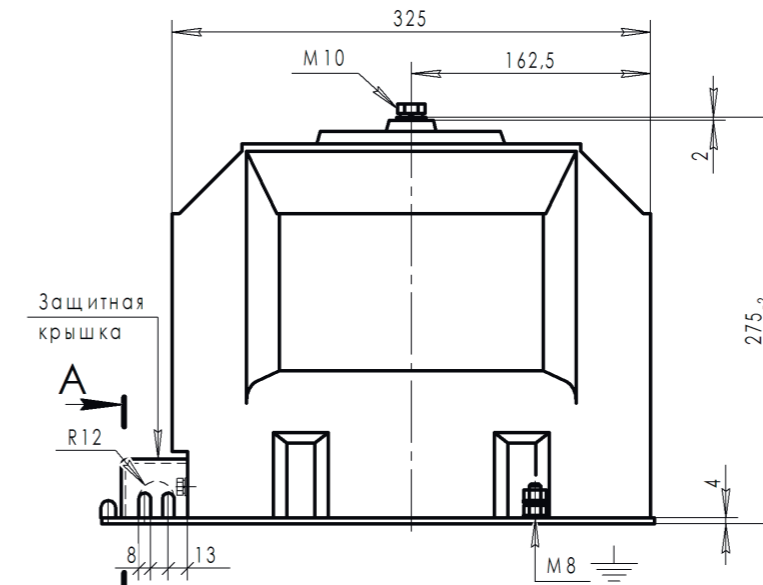
Б-Б
вторичные выводы М5
с тремя обмотками



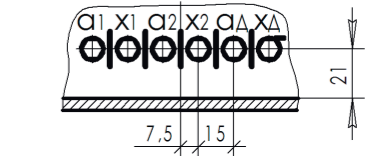
с тремя вторичными обмотками



НИОЛ-СТ-3-1М, -6-1М, -10-1М



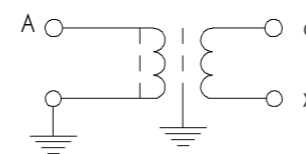
А-А
вторичные выводы М5
с тремя обмотками



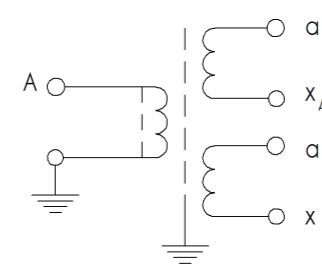
Масса, не более 30 кг

Схема принципиальная

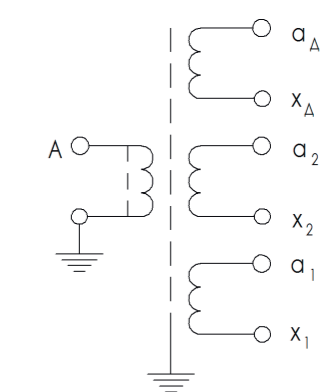
с одной вторичной обмоткой



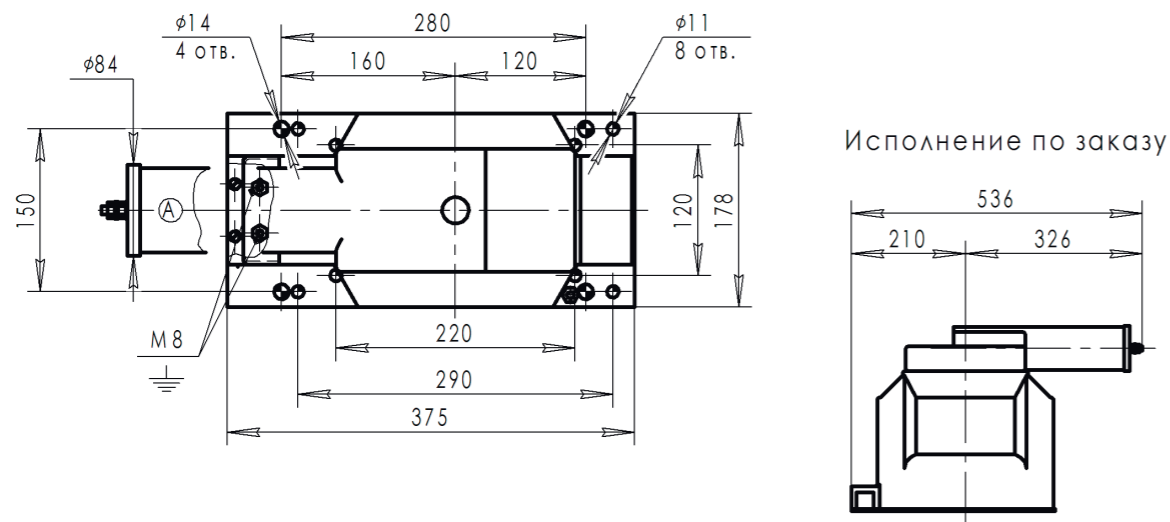
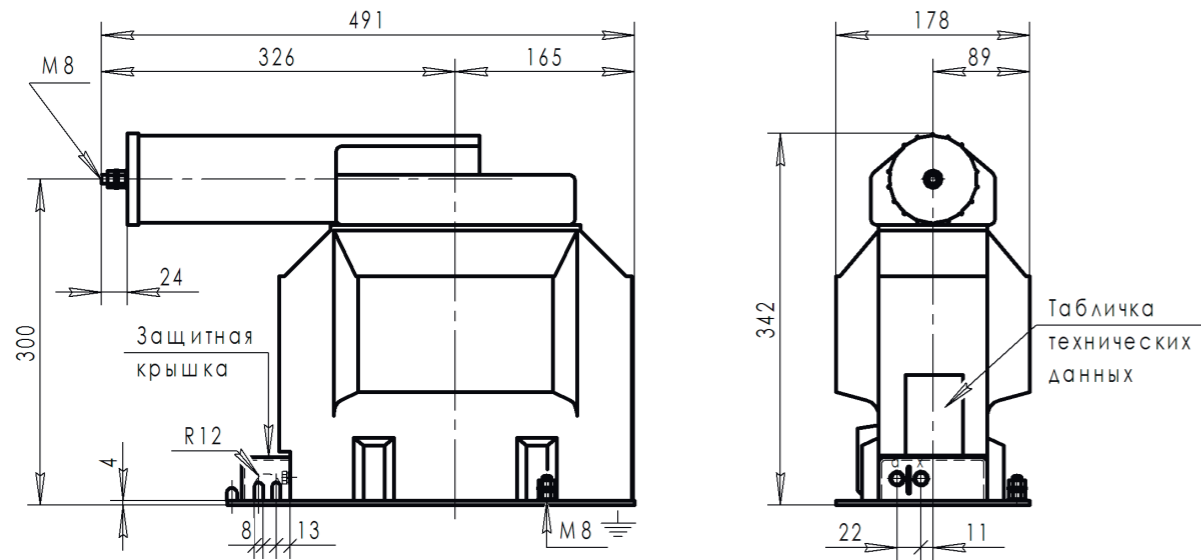
с двумя вторичными обмотками



с тремя вторичными обмотками



НИОЛ-СТ-3-1МП, -6-1МП, -10-1МП



Вторичные выводы М5 с тремя вторичными обмотками с двумя вторичными обмотками

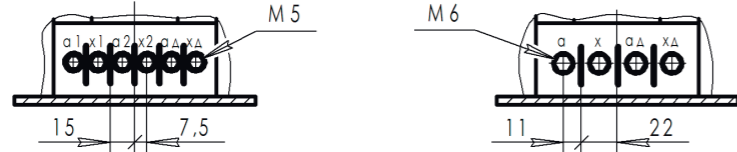
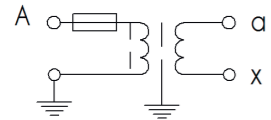
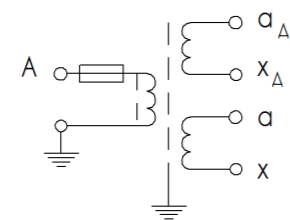


Схема принципиальная

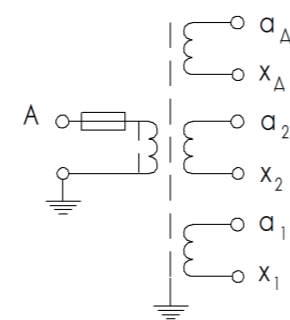
с одной вторичной обмоткой



с двумя вторичными обмотками



с тремя вторичными обмотками



Масса, не более 32 кг

НИОЛ-СТ-6-4М, -10-4М

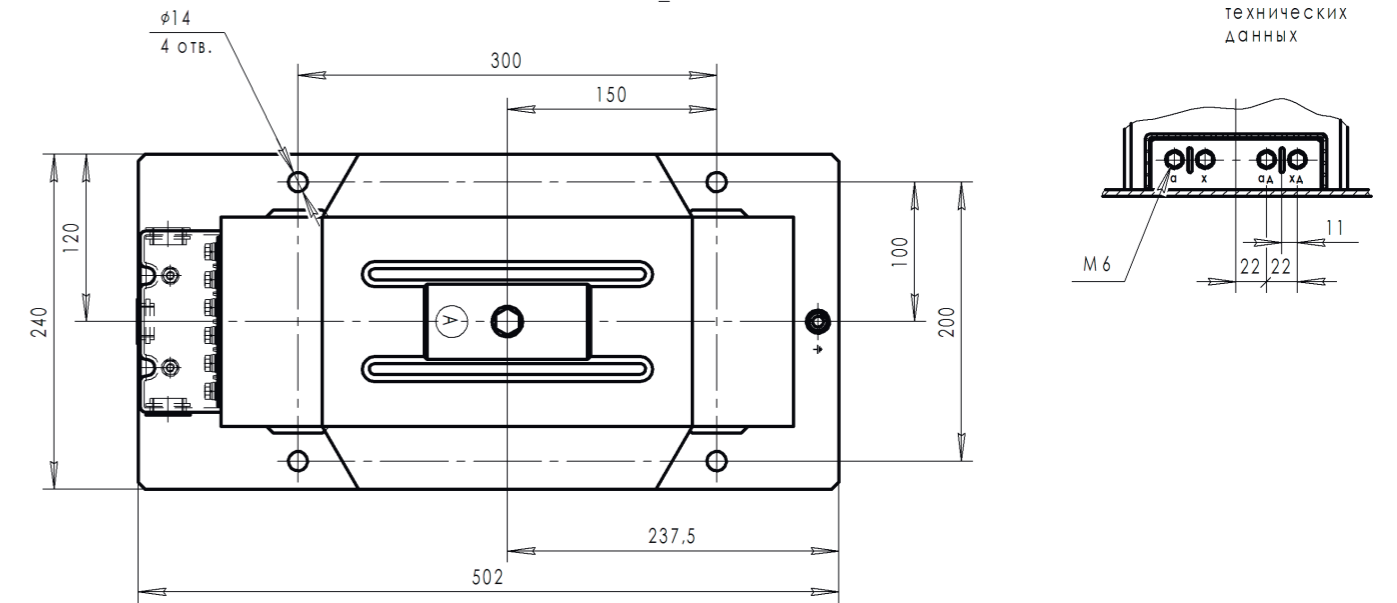
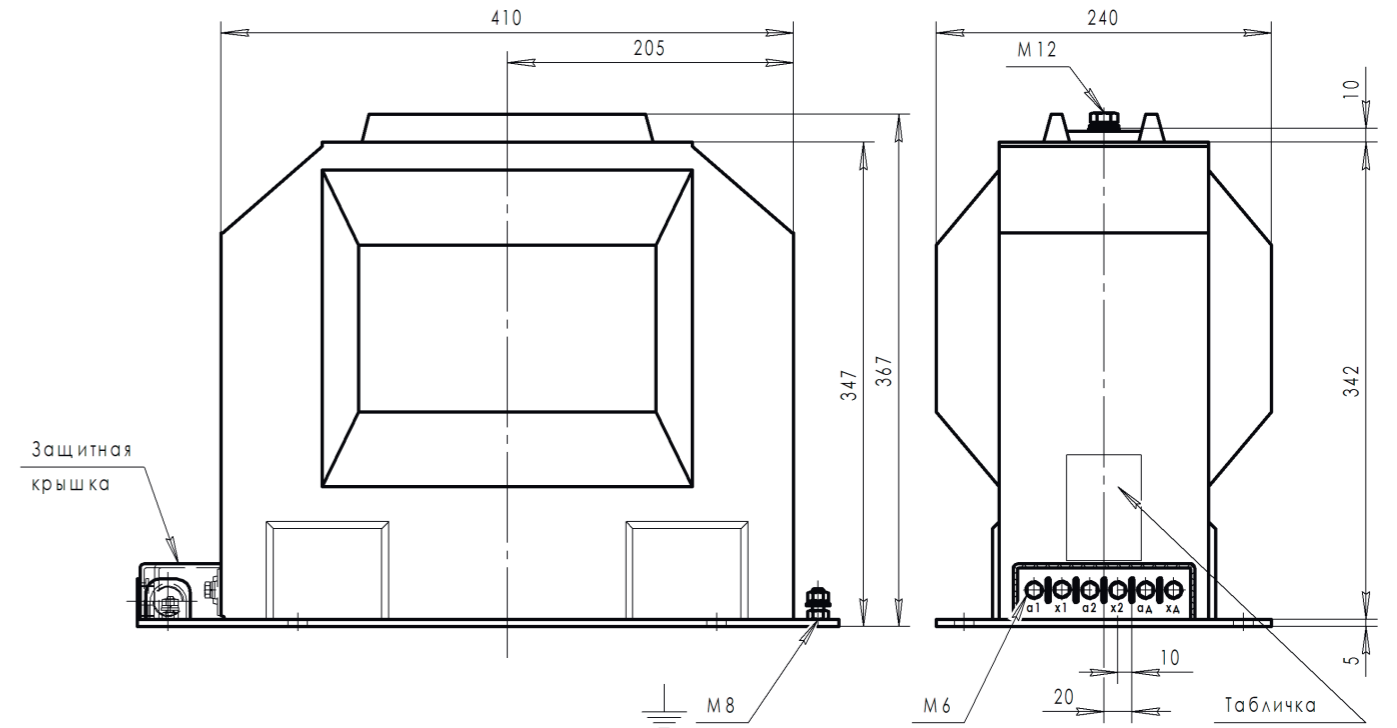
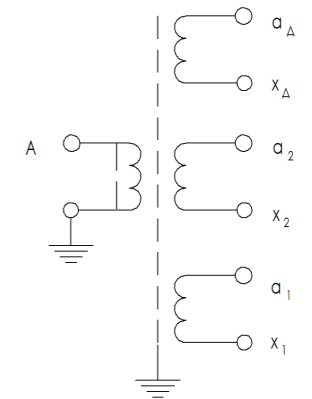
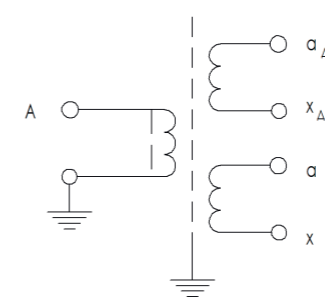


Схема принципиальная



Масса 76 кг

НИОЛ-СТ-20-М, 35-М (ЗНИОЛ-20, -35)



НИОЛ-СТ-35-М



НИОЛ-СТ-35-2М



НИОЛ-СТ-35-МП

Заземляемый трансформатор напряжения НИОЛ-СТ-20-М, 35-М предназначен для применения в электрических цепях измерения, устройств защиты, управления и автоматики в электрических установках переменного тока частотой 50Гц, для установки в комплектные распределительные устройства КРУ.

Трансформаторы напряжения НИОЛ-СТ-20-МП и НИОЛ-СТ-35-МП изготавливаются со встроенным предохранительным устройством на выводе обмотки ВН.

Трансформатор изготавливается в исполнении У или Т категории размещения 2 или 3 по ГОСТ 15150-69. В конструктивном варианте 2М трансформатор изготавливается в исполнении УХЛ категории размещения 1.

Технические параметры

Таблица 18. Технические параметры трансформаторов напряжения НИОЛ-СТ-20-М, -35-М

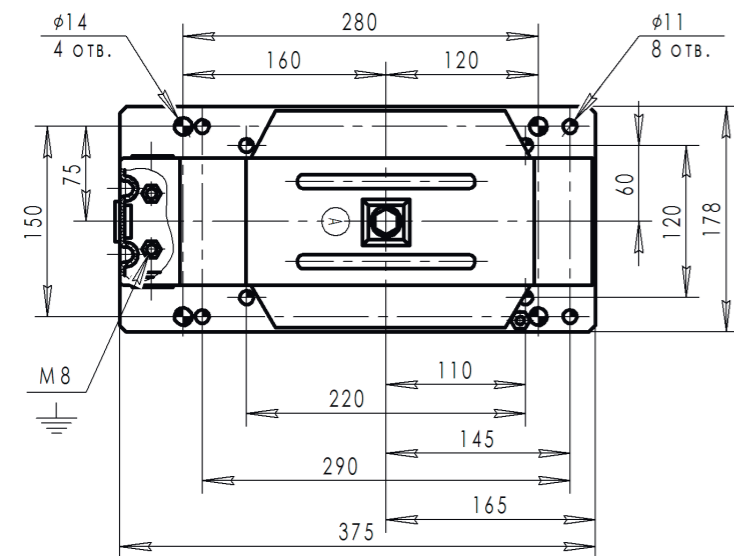
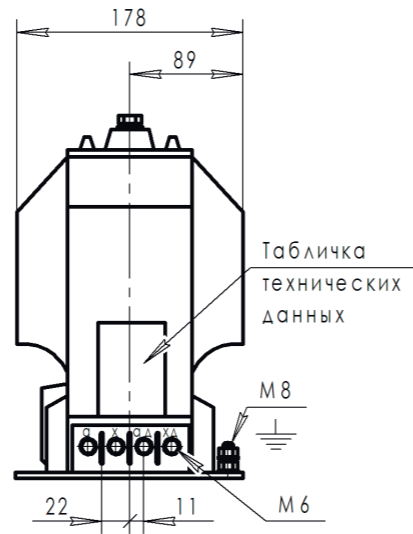
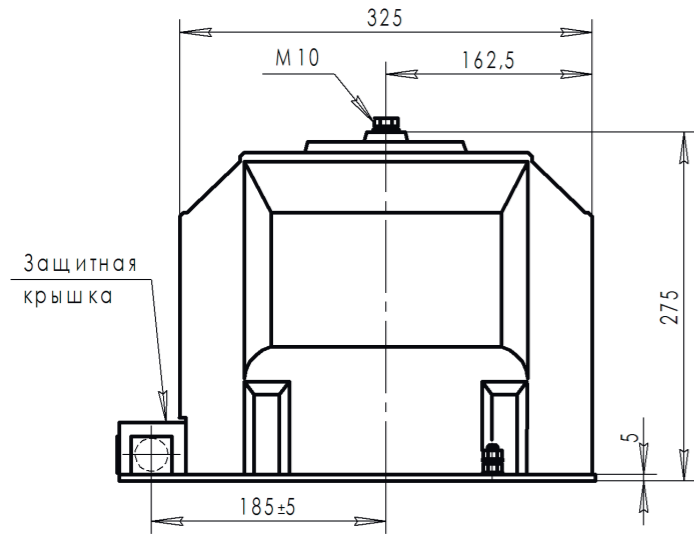
Параметр	Значение			
	20	35		
Класс напряжения, кВ	20	35		
Наибольшее рабочее напряжение, кВ	24	40,5		
Номинальное напряжение первичной обмотки, В	20000/√3	35000/√3		
Номинальное напряжение основных вторичных обмоток, В	100/√3			
Номинальное напряжение дополнительной вторичной обмотки, В	100/3			
Номинальный коэффициент напряжения	1,2			
Номинальная частота, Гц	50			
Количество вторичных обмоток	1 - 3			
Конструктивный вариант	М; МП	М; МП	2М	
Номинальная нагрузка вторичных обмоток с коэффициентом мощности $\cos \varphi_2=0,8$, ВА, для класса точности:	- 0,2	50	75	40
	- 0,5	125	275	150
	- 1	150	500	300
	- 3	150	600	600
	Номинальная нагрузка дополнительной вторичной обмотки в классе точности 3, ВА	150	600	600
Предельная нагрузка вне класса точности, ВА	600	1500	1500	
Схема и группа соединения обмоток: - с одной вторичной обмоткой - с двумя вторичными обмотками - с тремя вторичными обмотками	1/1-0			
	1/1/1-0-0			
	1/1/1/1-0-0-0			

В соответствии с заказом могут поставляться трансформаторы с техническими характеристиками, отличающимися от типовых.

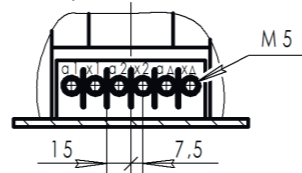
Габаритные и установочные размеры

НИОЛ-СТ-20-М

Аналоги: ЗНОЛ.06-20; ЗНОЛ.06М-20; ЗНОЛ.06.4-20; ЗНОЛ-СЭЩ-20; ЗНОЛ-ЭК-24; GE-24; JVM-6; VDF21; VRQ2



Вторичные выводы М5 с тремя вторичными обмотками



Вторичные выводы М6 с одной вторичной обмоткой

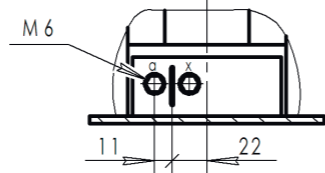
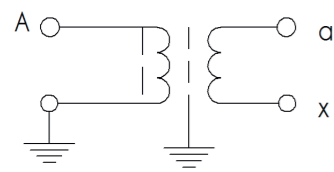
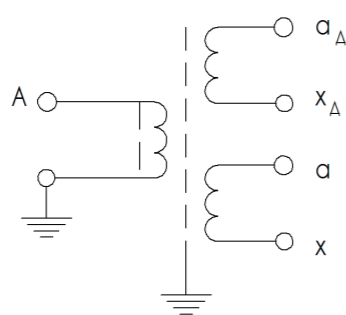


Схема принципиальная

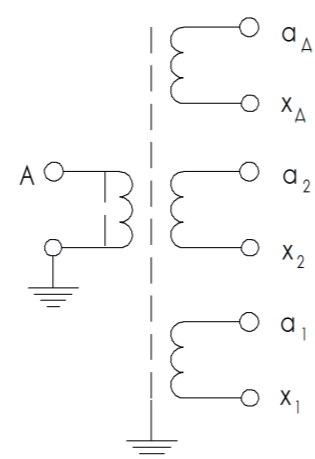
с одной вторичной обмоткой



с двумя вторичными обмотками



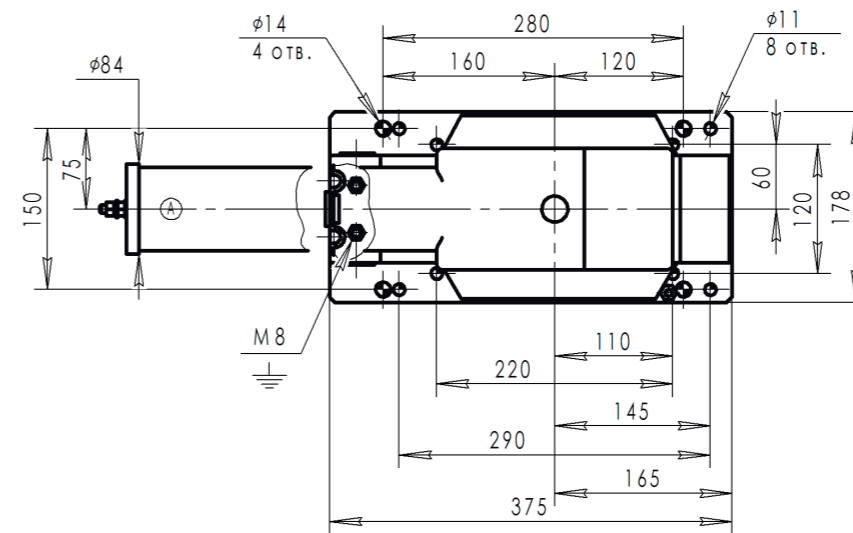
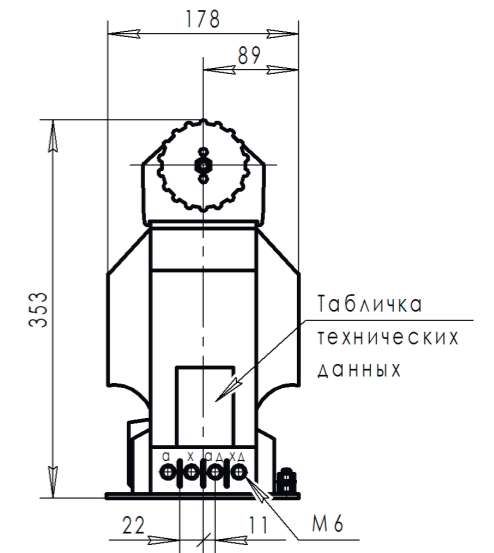
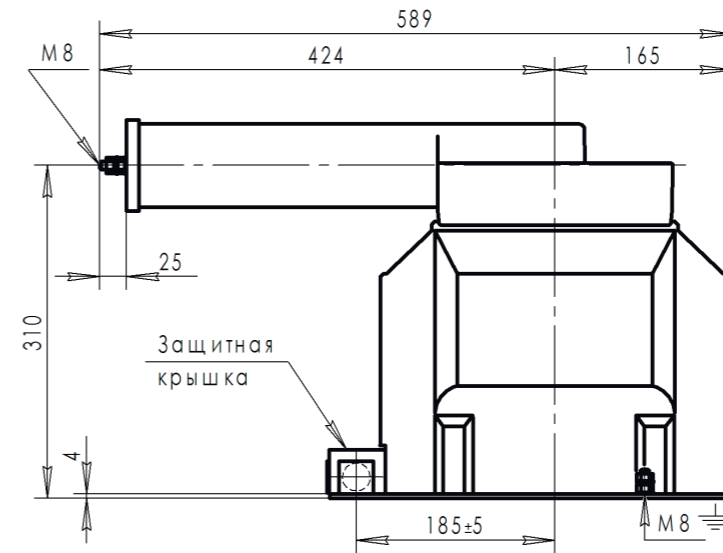
с тремя вторичными обмотками



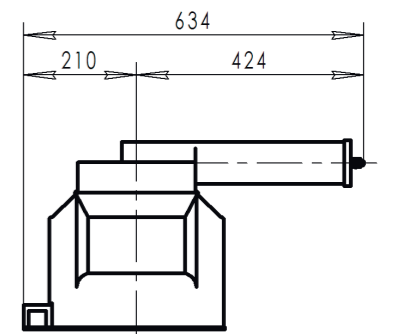
Масса 30 кг

НИОЛ-СТ-20-МП

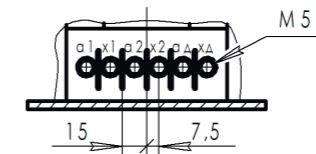
Аналоги: TJP 6; VRS2B



Исполнение по заказу



Вторичные выводы М5 с тремя вторичными обмотками



Вторичные выводы М6 с одной вторичной обмоткой

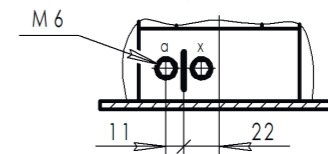
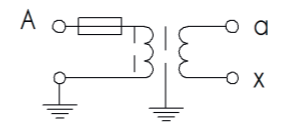
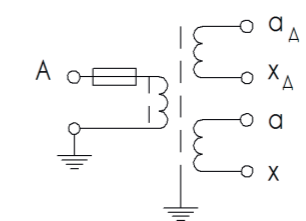


Схема принципиальная

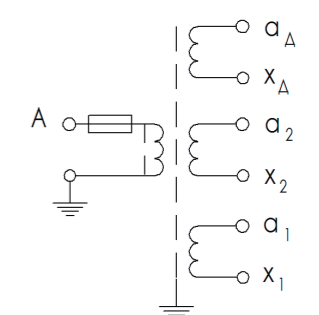
с одной вторичной обмоткой



с двумя вторичными обмотками



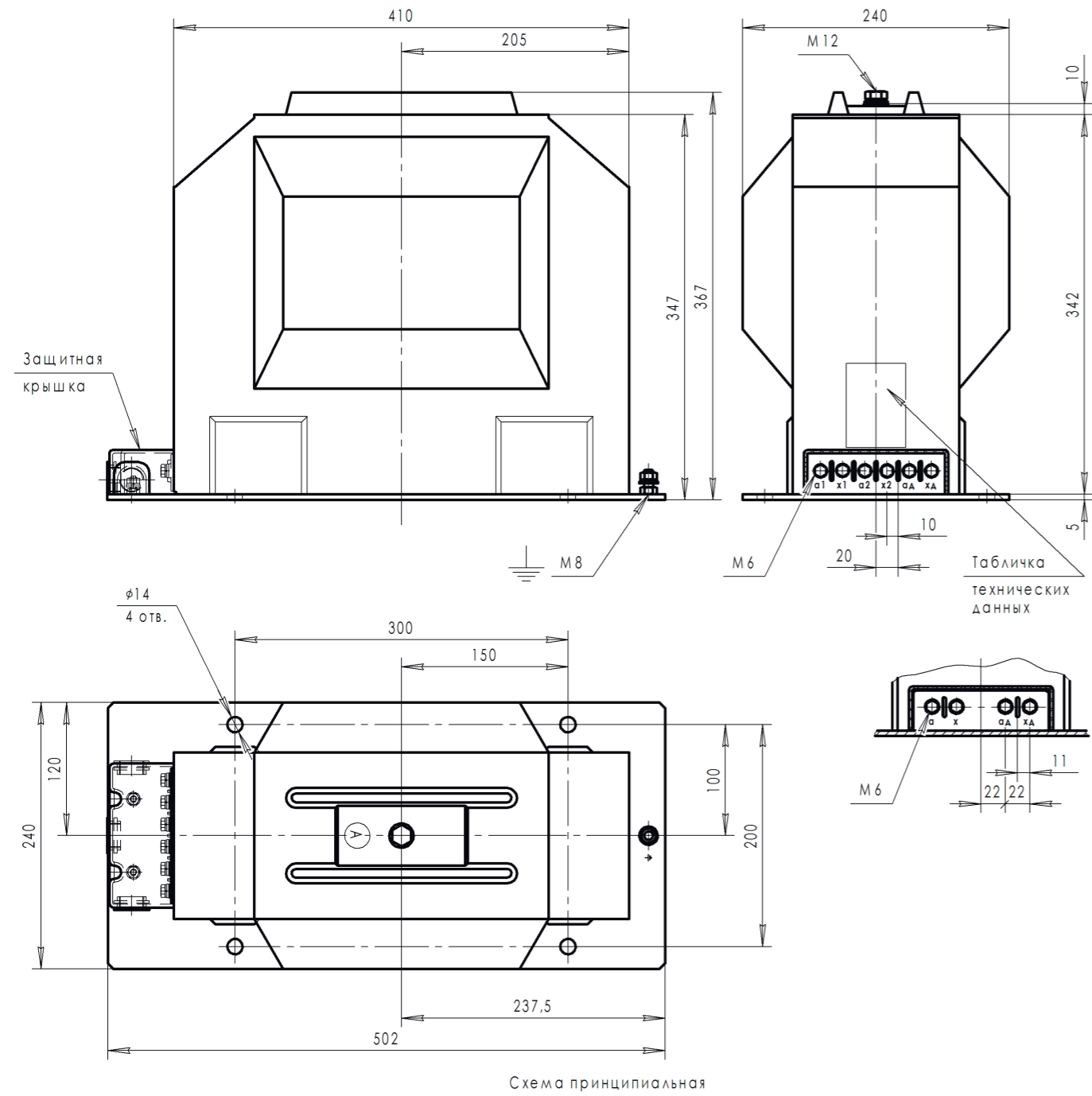
с тремя вторичными обмотками



Масса, не более 32 кг

НИОЛ-СТ-35-М

Аналоги: ЗНОЛ.06-35; ЗНОЛ-СЭЩ-35; ЗНОЛ-НТЗ-35; ЗНОЛЭ-35; GE-36; TJC7; VRF3; VRQ1



Масса 76 кг

НИОЛ-СТ-35-МП

Аналоги: TJP 7

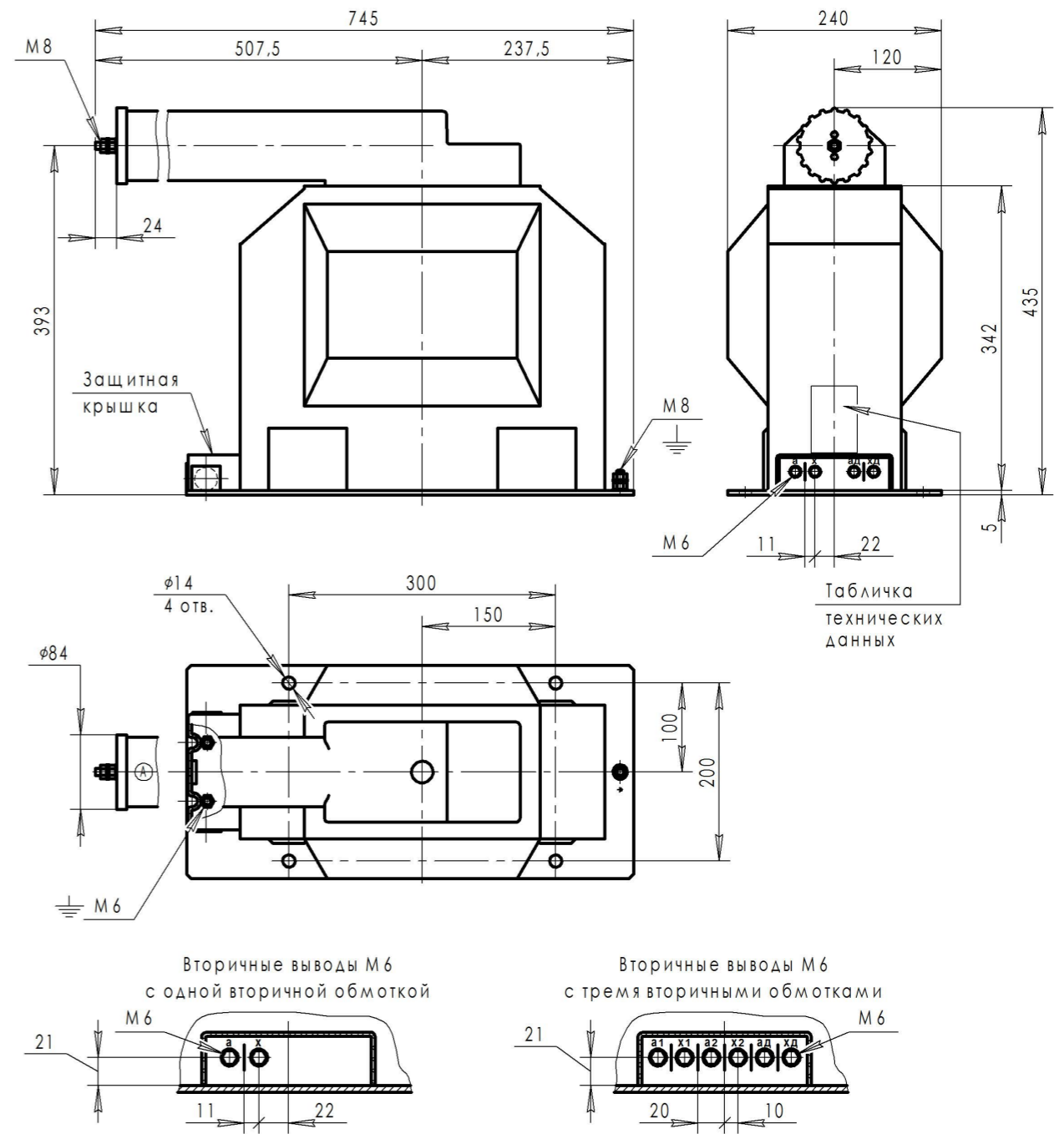
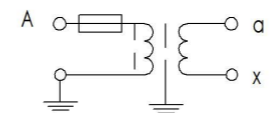
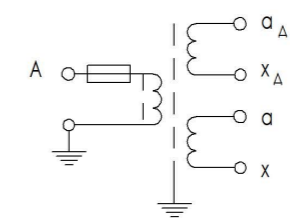


Схема принципиальная

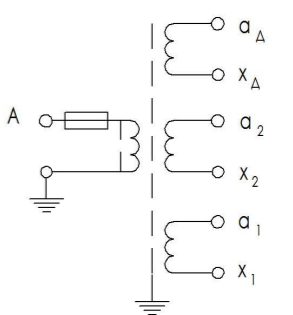
с одной вторичной обмоткой



с двумя вторичными обмотками



с тремя вторичными обмотками



Масса, не более 80 кг

НИОЛ-СТ-35-2М

Аналог: ЗНОЛ-35 III; ЗНОЛ-СЭЩ-35-IV; ЗНГМ-35; ЗНОМ-35; ЗНОМП-35; GEF-36; TJO 7; VOG; VRF3

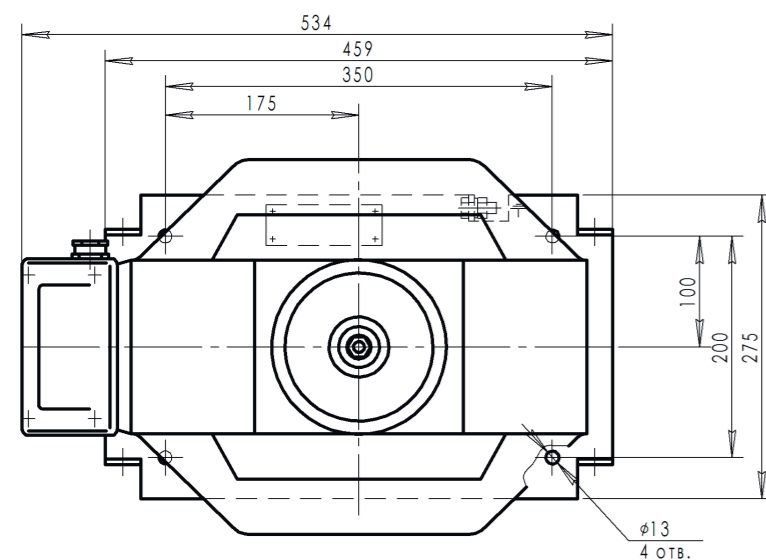
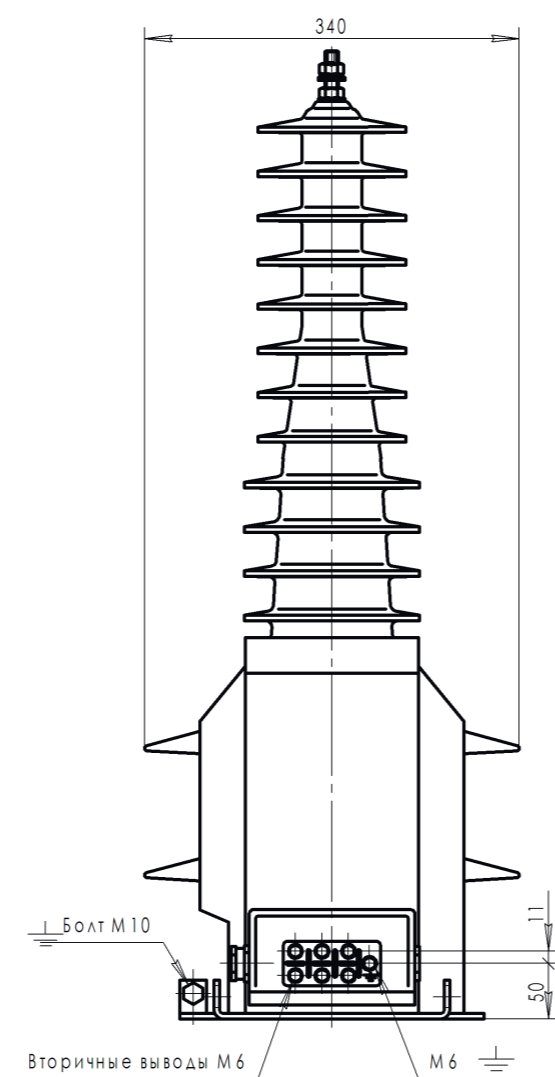
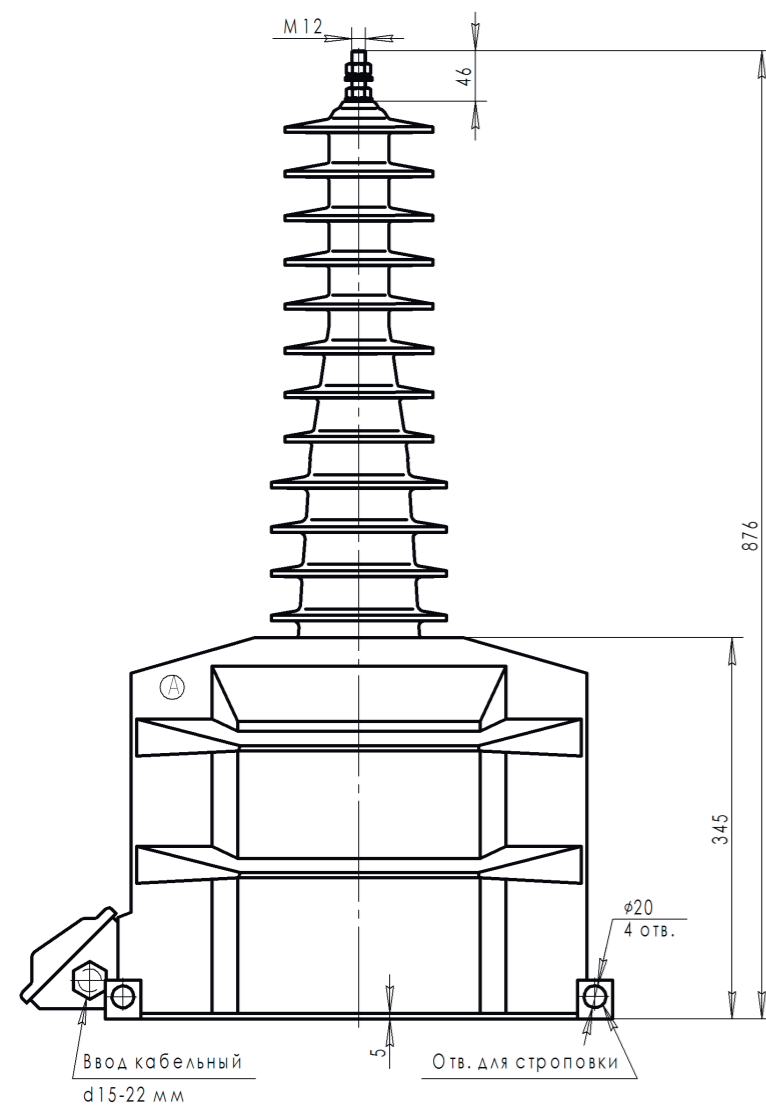
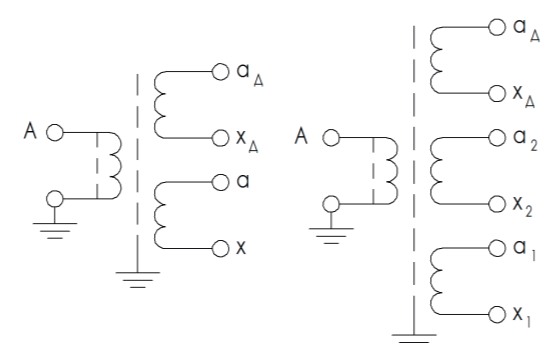


Схема принципиальная с двумя вторичными обмотками с тремя вторичными обмотками



НАМИТ-10-2



Трансформатор напряжения НАМИТ-10-2 УХЛ2 трехфазный масляный антирезонансный является масштабным преобразователем и предназначен для выработки сигнала измерительной информации для измерительных приборов в цепях учёта, защиты и сигнализации в сетях 6 и 10 кВ переменного тока промышленной частоты с изолированной нейтралью или заземлённой через дугогасящий реактор. Трансформатор устанавливается в шкафах КРУ(Н) и в закрытых РУ промышленных предприятий.

Технические параметры

Таблица 19. Технические параметры трансформатора напряжения НАМИТ-10-2

Параметр	Значение		
Номинальное напряжение первичной обмотки, кВ	6 или 10		
Наибольшее рабочее напряжение, кВ	7,2 или 12		
Номинальное напряжение основной вторичной обмотки (между фазами), В	100 (110)		
Напряжение дополнительной вторичной обмотки (аД - хД), не более, В	3		
Класс точности основной вторичной обмотки	0,2	0,5	
Номинальная мощность вторичной основной обмотки, ВА при измерении линейных напряжений и симметричной нагрузке в классе точности:	0,2	75	-
	0,5	150	200
	1,0	270	300
	3,0	600	600
	Номинальная мощность вторичной дополнительной обмотки, ВА	30	
Предельная мощность обмоток вне класса точности, ВА	- первичной	1000	
	- вторичной основной	900	
	- вторичной дополнительной	100	
Схема и группа соединения обмоток	Y / Y _n / Π - 0		

Габаритные и установочные размеры

Аналоги: НАМИ-10-95; ЗНАМИТ 10(6)-1; ЗНМИ; НТМИ-10(6); НТМК-10(6)

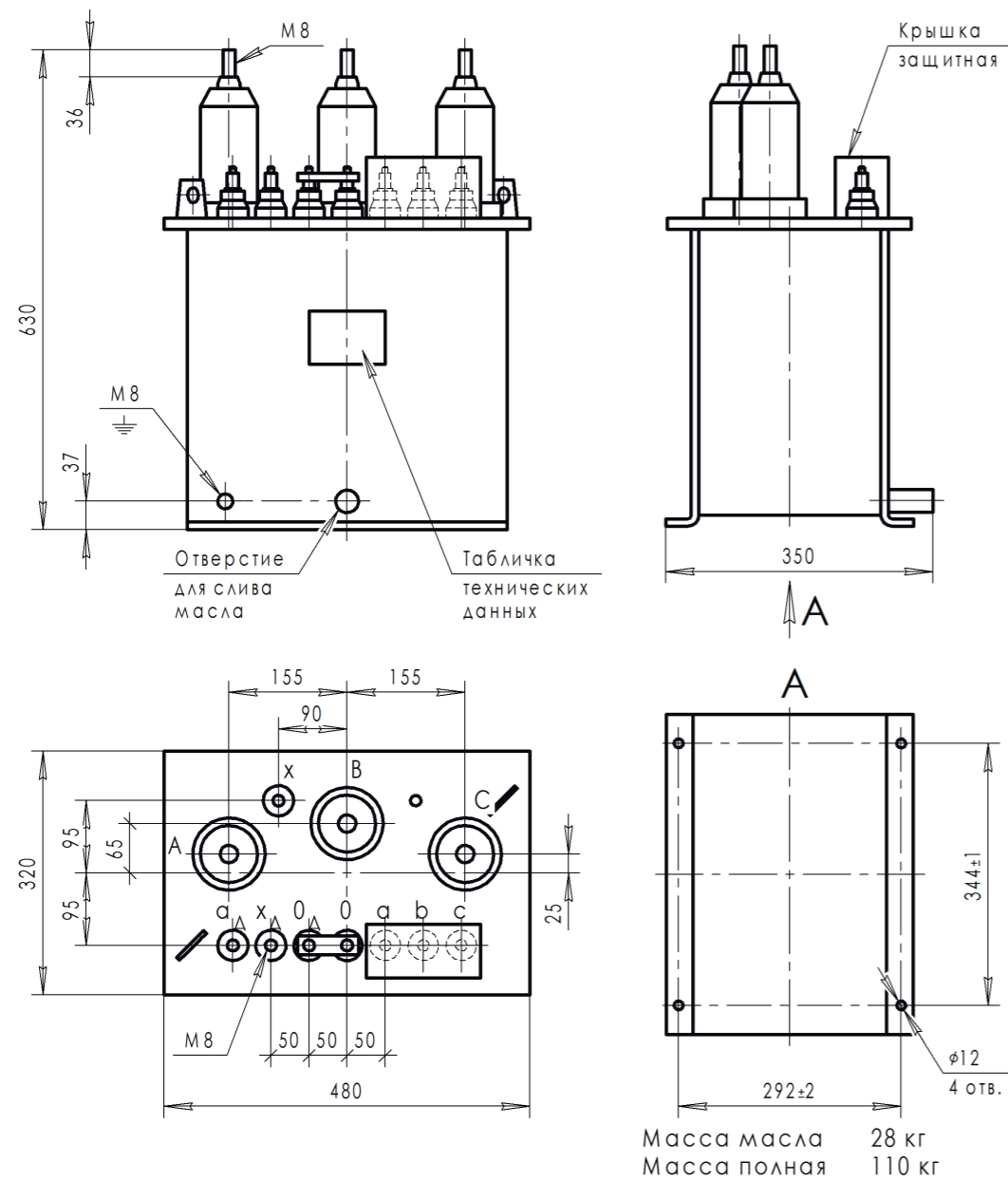
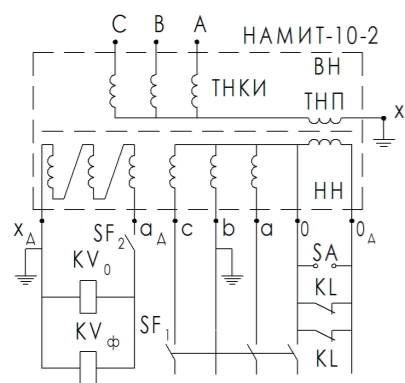
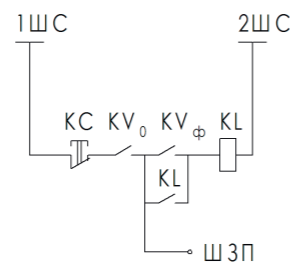


Схема соединений



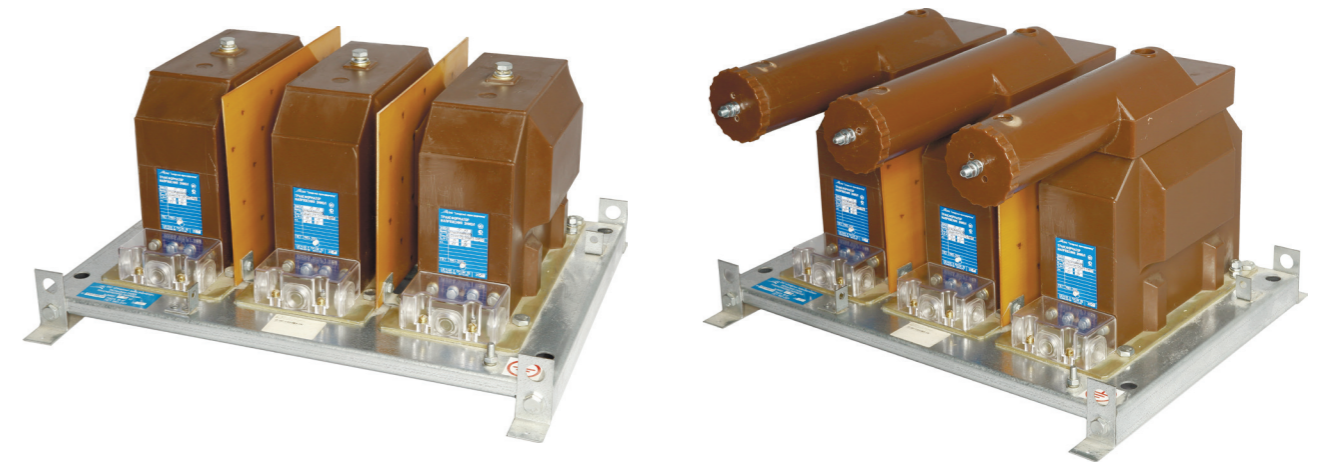
$SF_1 - I_{ном} = 2,5 \text{ А кр. } 3,5$
 $SF_2 - I_{ном} = 1,6 \text{ А кр. } 3,5$
SA - переключатель режима работы ТНП

Схема оперативных цепей защиты НАМИТ-10-2 от феррорезонансных процессов



В схему сигнализации
KV₀ - РН-53/60Д U_{ср} = 20-30 В
KV_φ - РН-53/200 U_{ср} = 135-140 В
KL - промежуточное реле: РП-25 или РП-23
КС - кнопка съема сигнала
ШС - шины сигнализации
ШЗП - шина предупредительной сигнализации

Трёхфазная группа трансформаторов НИОЛ-СТ-2М



3xНИОЛ-СТ-10-2М

3xНИОЛ-СТ-10-2МП

Трёхфазная группа трансформаторов напряжения НИОЛ-СТ-2М предназначена для применения в электрических цепях измерения, устройств защиты, управления и автоматики в электрических установках переменного тока частотой 50-60 Гц в сетях с изолированной нейтралью, а также для установки в комплектные распределительные устройства (КРУ); устойчива к феррорезонансу и (или) воздействию перемежающейся дуги в случае замыкания одной из фаз сети на землю.

Трёхфазная группа трансформаторов НИОЛ-СТ-3(6;10)-2МП и НИОЛ-СТ-3(6;10)-2МПУ изготавливаются со встроенным предохранительным устройством на выводах обмоток ВН.

Изготавливается в климатическом исполнении У и Т категории размещения 2 и 3 по ГОСТ 15150-69.

Технические параметры трехфазной группы трансформаторов НИОЛ-СТ-2М

Параметр	Значение		
Класс напряжения, кВ	3	6	10
Наибольшее рабочее напряжение, кВ	3,6	7,2	12
Номинальное линейное напряжение первичной обмотки, В	3000	6000	10000
Номинальное линейное напряжение основной вторичной обмотки, В	100		
Напряжение на выводах разомкнутого треугольника дополнительных вторичных обмоток, В: - при симметричном режиме работы сети, не более - при замыкании одной из фаз на землю	3 90-110		
Мощность нагрузки на выводах разомкнутого треугольника дополнительных вторичных обмоток, ВА при напряжении 100 В и коэффициенте мощности $\cos \phi_2 = 0,8$	195		
Номинальная трехфазная мощность, ВА, в классе точности*			
0,2	45	45	75
0,5	150	150	180
1,0	150	180	375
3Р	165	195	300
6Р	165	195	300
Предельная мощность вне класса точности, ВА	100	200	350
Тип резисторов	C5-35 3±5% кОм 100 Вт		C5-35 2,4±5% кОм 100 Вт
Количество резисторов, шт	3		
Норма сопротивления, Ом	1000	800	
Норма мощности, Вт	300		

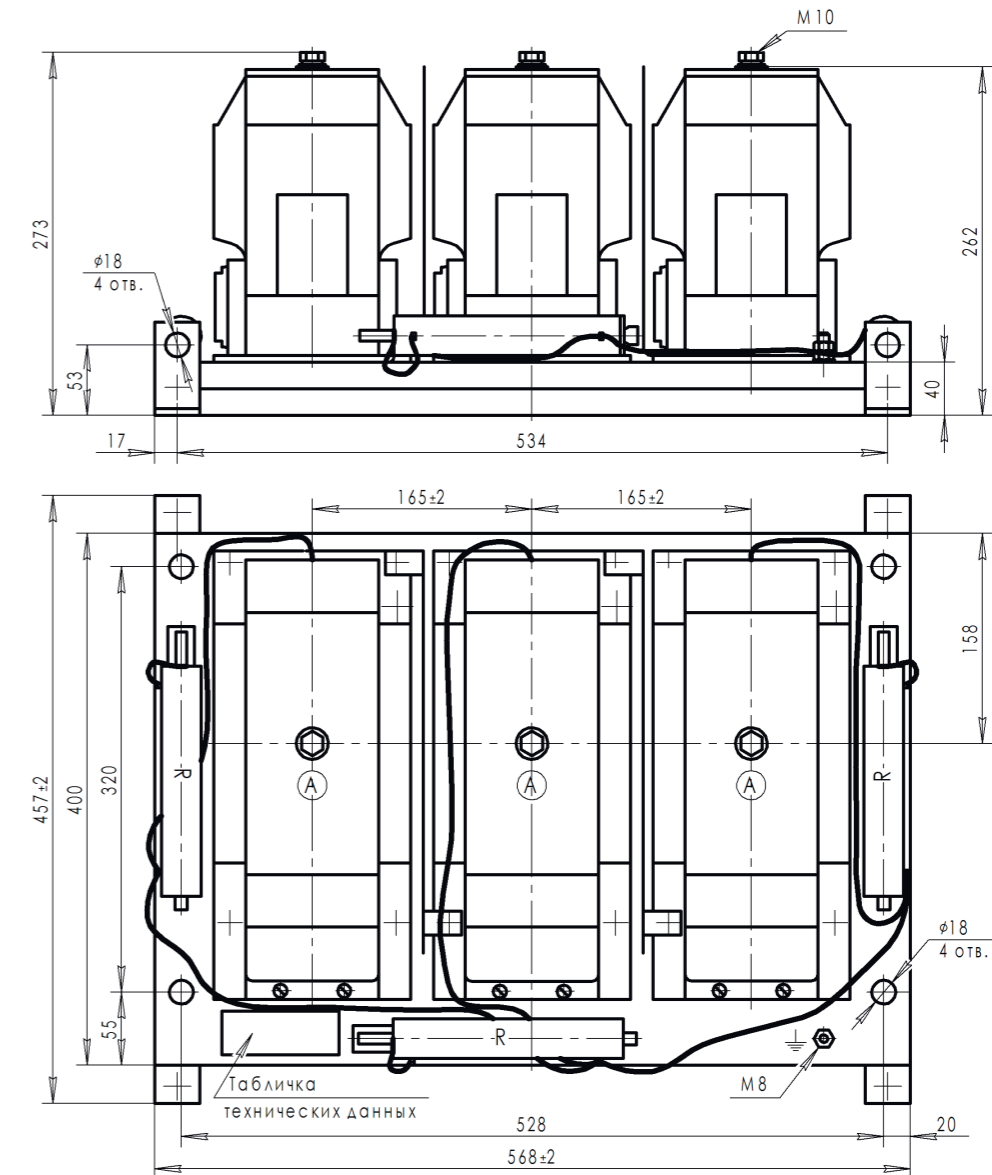
* стандартное значение

В соответствии с заказом могут поставляться трансформаторы с техническими характеристиками, отличающимися от типовых.

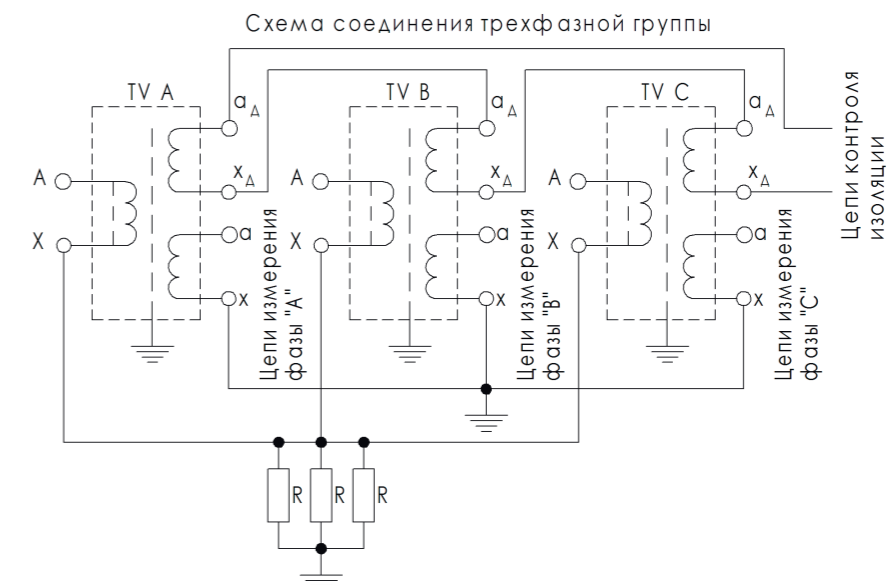
Габаритные и установочные размеры

Трехфазная группа трансформаторов 3хНИОЛ-СТ-3-2М, -6-2М, -10-2М

Аналоги: 3хЗНОЛ.06-6,-10; 3хЗНОЛ-СЭЩ-6,-10; 3хЗНОЛ-ЭК-10; 3хЗНОЛ-НТЗ-6, -10

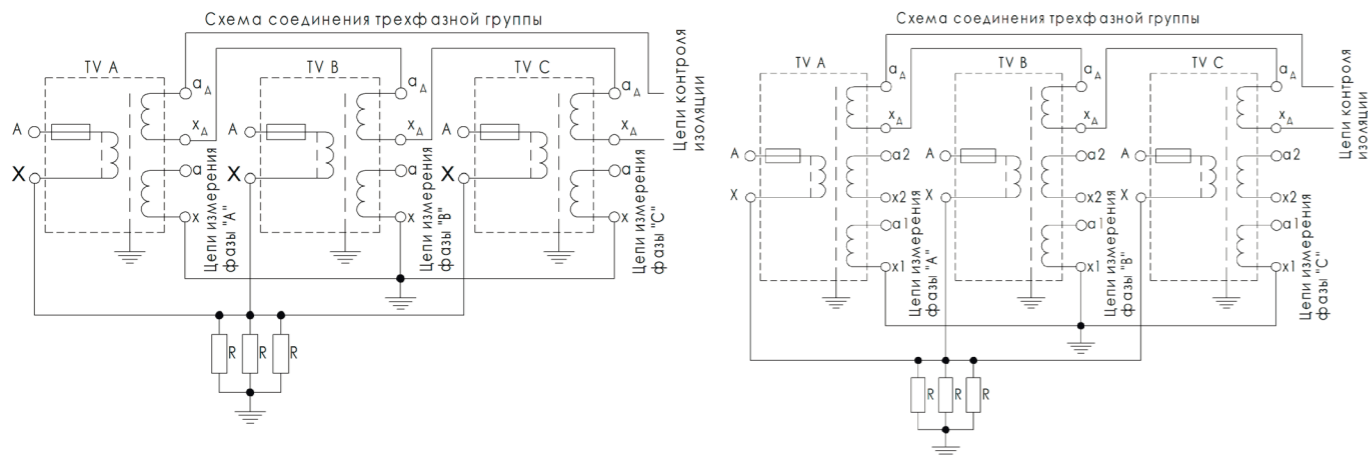
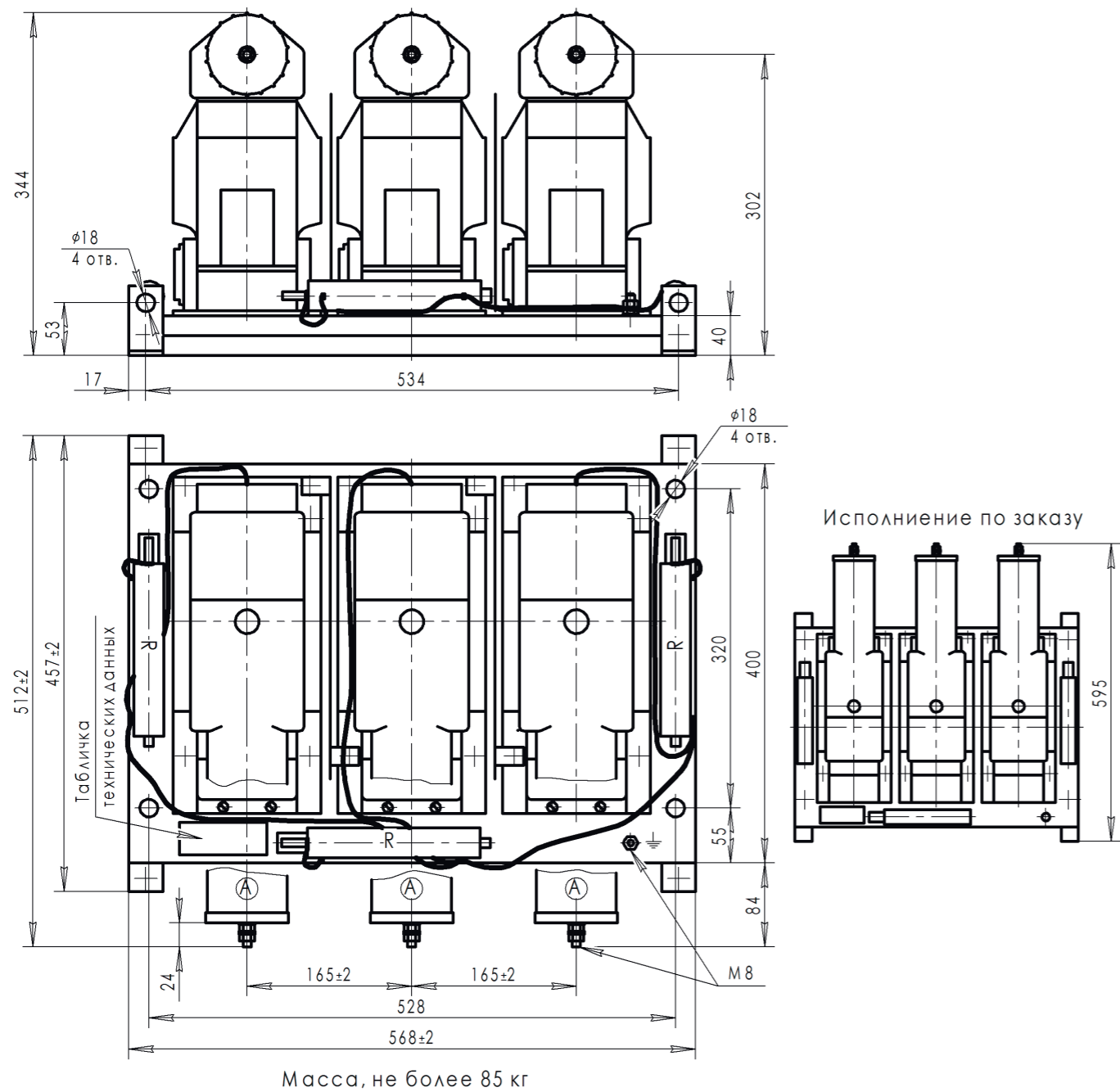


Масса, не более 70 кг

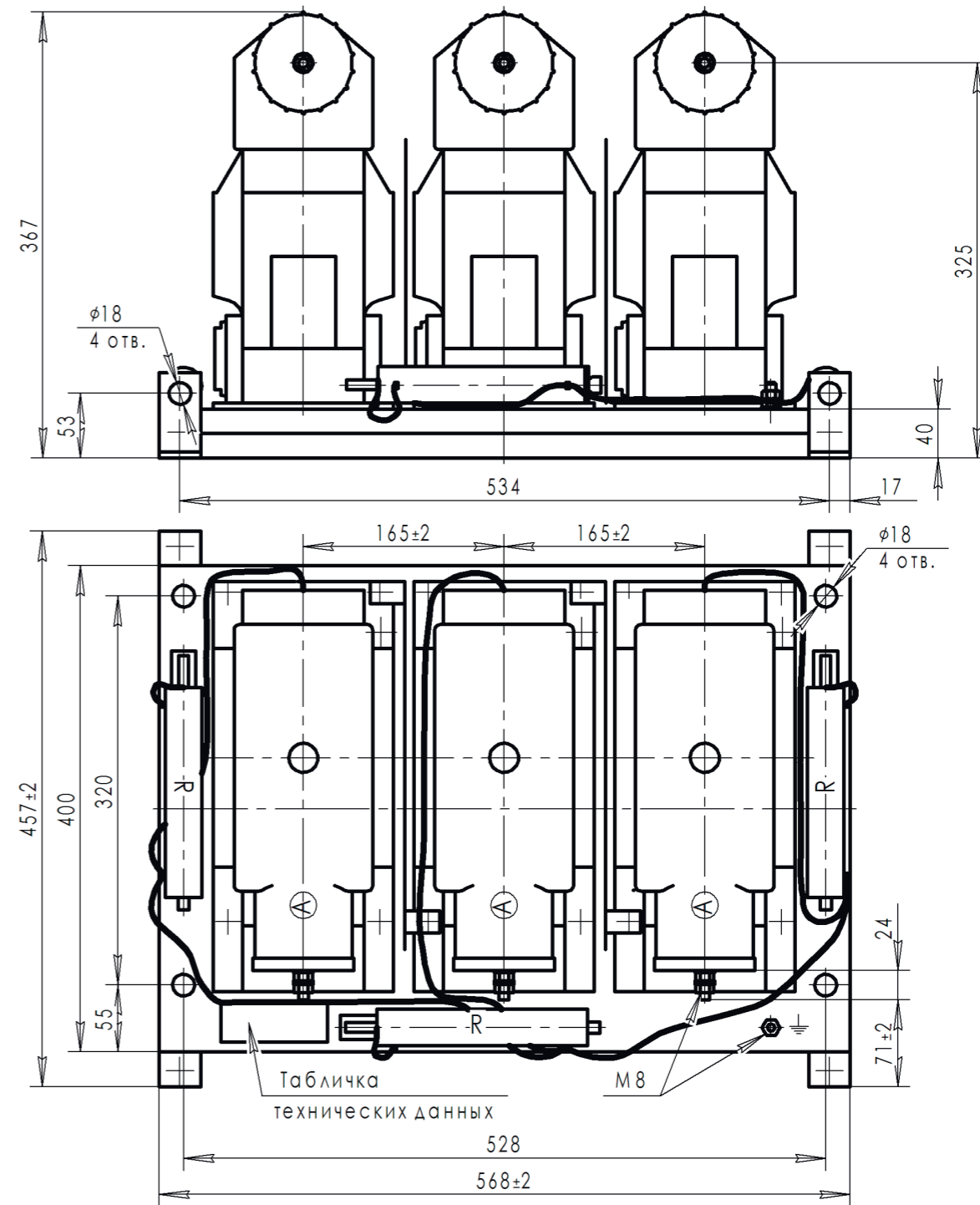


Трехфазная группа трансформаторов ЗхНИОЛ-СТ-3-2МП, -6-2МП, -10-2МП

Аналоги: ЗхЗНОЛП-6, -10; ЗхЗНОЛПМ-6, -10; ЗхЗНОЛ-СЭЩ-6-1, -10-1; ЗхЗНОЛП-ЭК-10

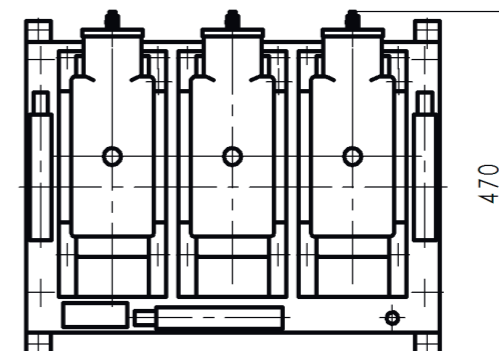


Трехфазная группа трансформаторов ЗхНИОЛ-СТ-3-2МПУ, -6-2МПУ, -10-2МПУ

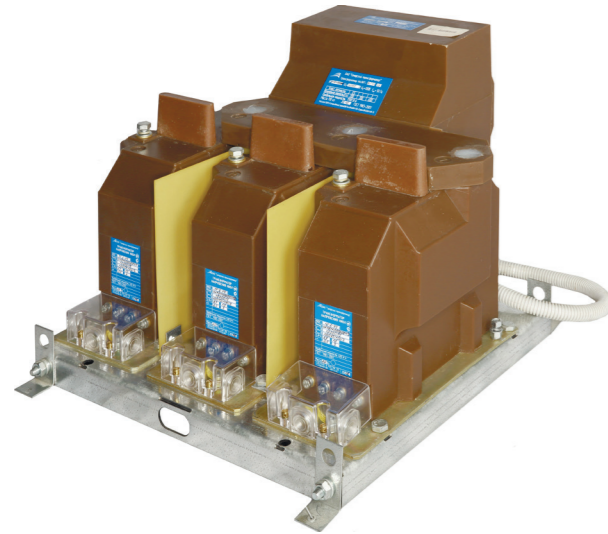


Масса, не более 91 кг

Исполнение по заказу



НАЛИТ-6, -10



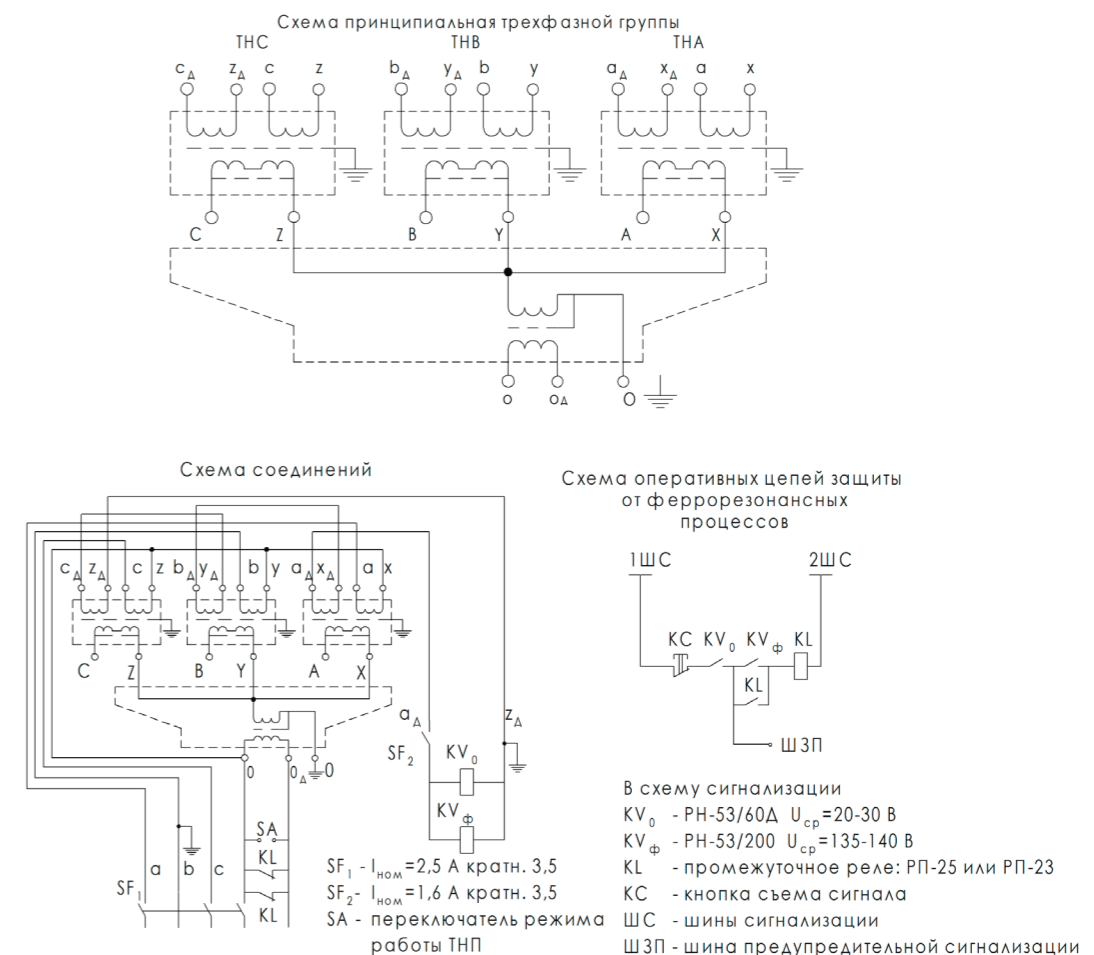
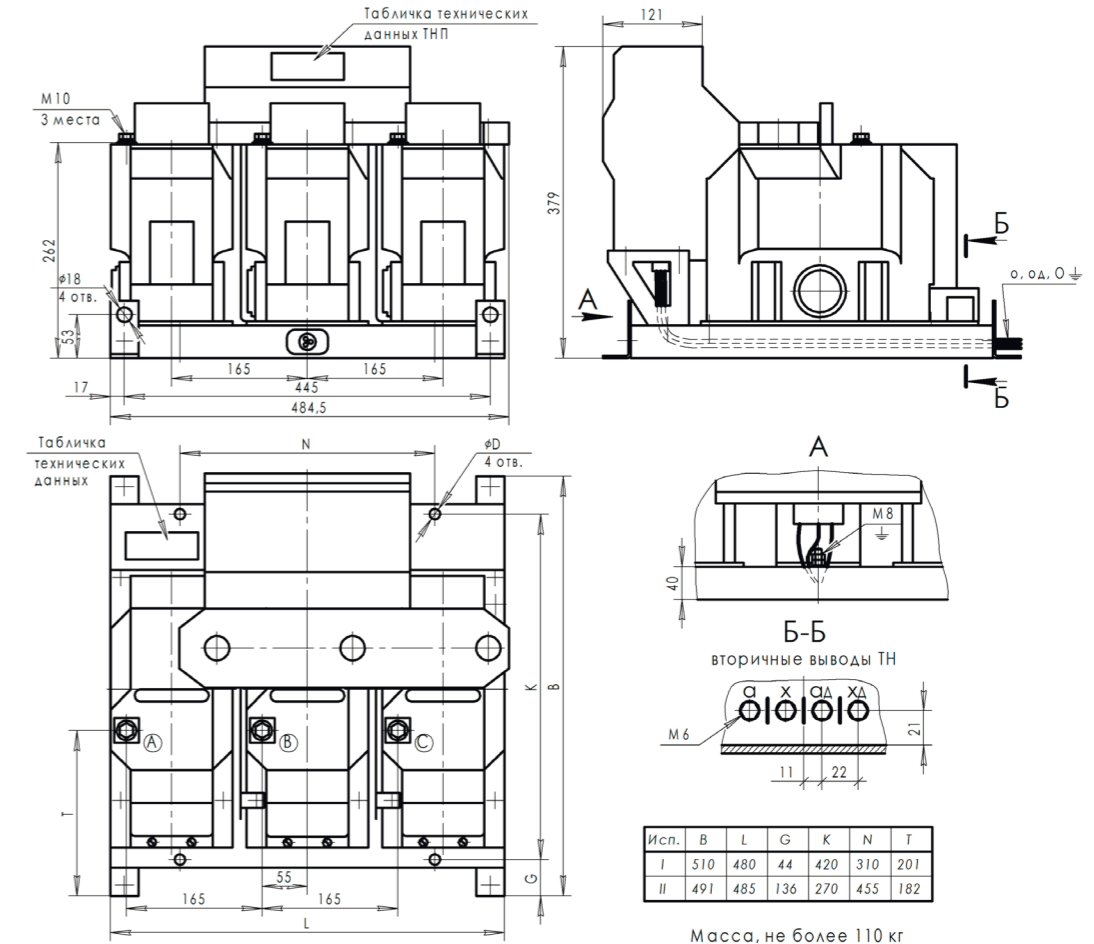
Трехфазная антирезонансная группа трансформаторов предназначена для применения в электрических цепях измерения, устройств защиты, управления и автоматики в электрически установках переменного тока класса напряжения 6 и 10 кВ с изолированной нейтралью или через дугогасящий реактор, а также для установки в комплектные распределительные устройства (КРУ) и в сборные камеры (КСО). Трехфазная группа обладает устойчивостью к феррорезонансу и (или) воздействию перемежающейся дуги в случае однофазного замыкания на землю.

Изготавливается в климатическом исполнении У и Т категории размещения 2 по ГОСТ 15150-69.

Технические параметры

Параметр	Значение		
Номинальное напряжение первичной обмотки, кВ	6 или 10		
Наибольшее рабочее напряжение, кВ	7,2 или 12		
Номинальное напряжение основной вторичной обмотки (между фазами), В	100		
Напряжение дополнительной вторичной обмотки (аД - хД), не более, В	100/3		
Класс точности основной вторичной обмотки	0,2	0,5	
Номинальная мощность вторичной основной обмотки, ВА при измерении линейных напряжений и симметричной нагрузке и коэффициенте мощности $\cos \phi = 0,8$ в классе точности:	- 0,2	75	-
	- 0,5	150	75
	- 1,0	270	300
	- 3,0	600	600
	Номинальная мощность вторичной дополнительной обмотки, ВА	30	
Предельная мощность обмоток вне класса точности, ВА	- первичной	1000	
	- вторичной основной	900	
	- вторичной дополнительной	100	

Габаритные и установочные размеры





Трансформаторы типа ОМ однофазные масляные предназначены для питания аппаратуры железнодорожной автоблокировки и электрической сигнализации. Трансформаторы изготавливаются в двух вариантах: без регулирования напряжения и с регулировочными ответвлениями на стороне низкого напряжения (исп. 1 - основной вариант).

Климатическое исполнение УХЛ, категория размещения 1 по ГОСТ 12150.

Технические параметры

Параметр	Значение					
	Номинальная мощность, кВА	0,63		1,25		2,5
Номинальное напряжение первичной обмотки, кВ	6	10	6	10	6	10
Номинальное напряжение вторичной обмотки, В а-х или а-х1 а-х2 а-х3 а-х4 а-х5	230					
	218					
	224					
	230					
	236					
	242					
Номинальная частота, Гц	50					
Номинальный первичный ток, А	0,105	0,063	0,208	0,125	0,417	0,25
Номинальный вторичный ток, А	2,74		5,43		10,89	
Напряжение короткого замыкания, %	6,0		5,0		5,5	
Ток холостого хода, %	18		23			
Потери холостого хода, Вт	18		26		40	
Потери короткого замыкания, Вт	40		50		90	

Габаритные и установочные размеры

ОМ-0,63; ОМ-1,25

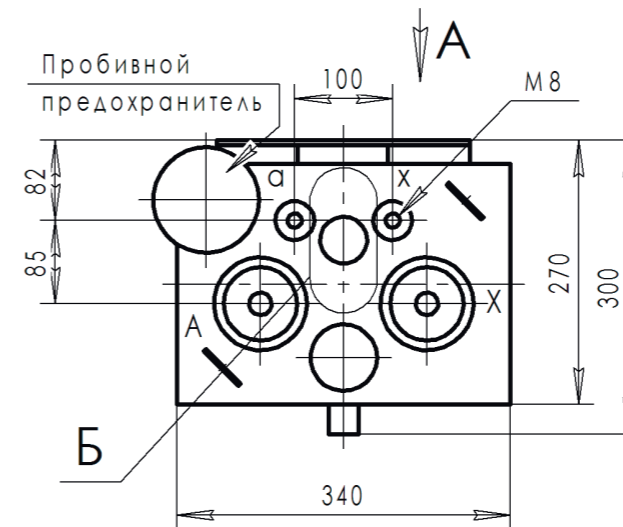
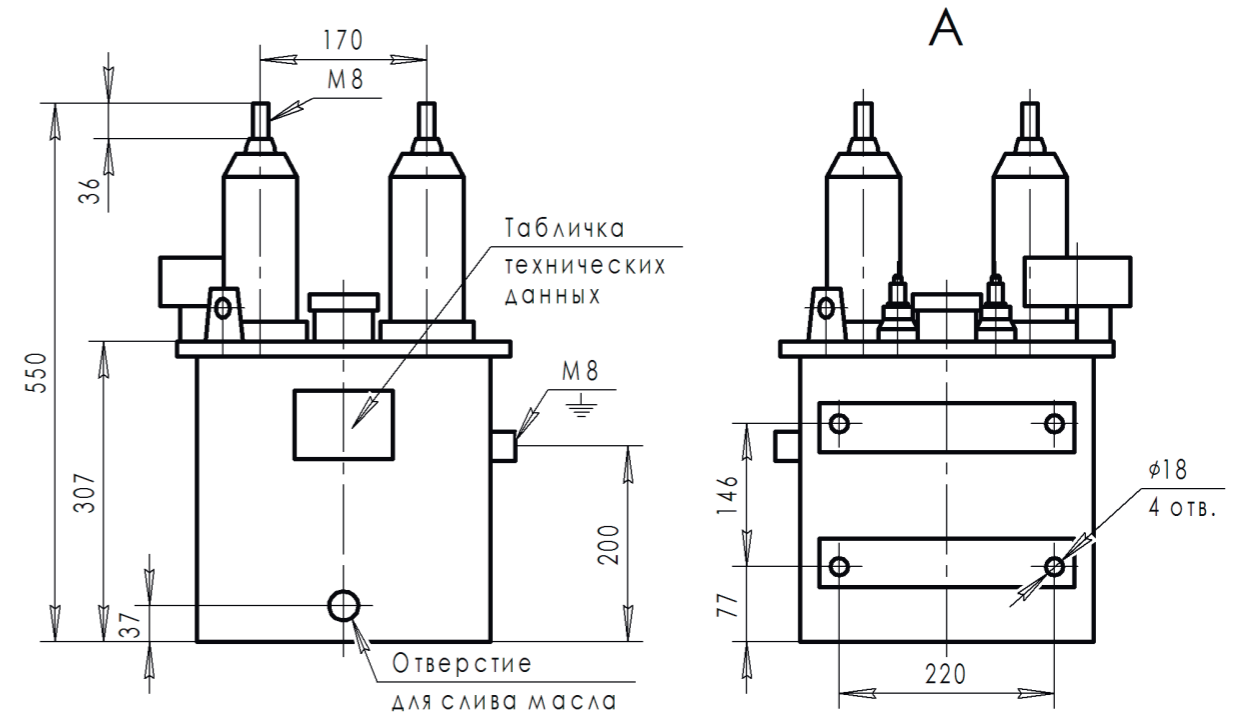
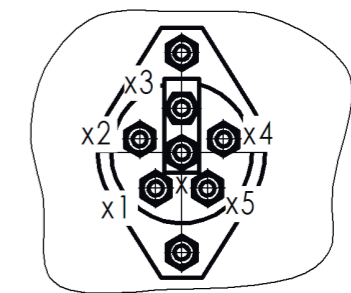


Схема принципиальная

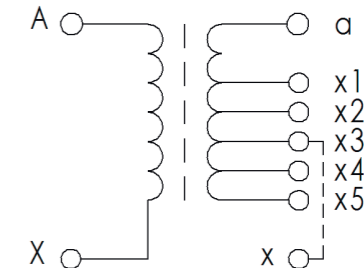


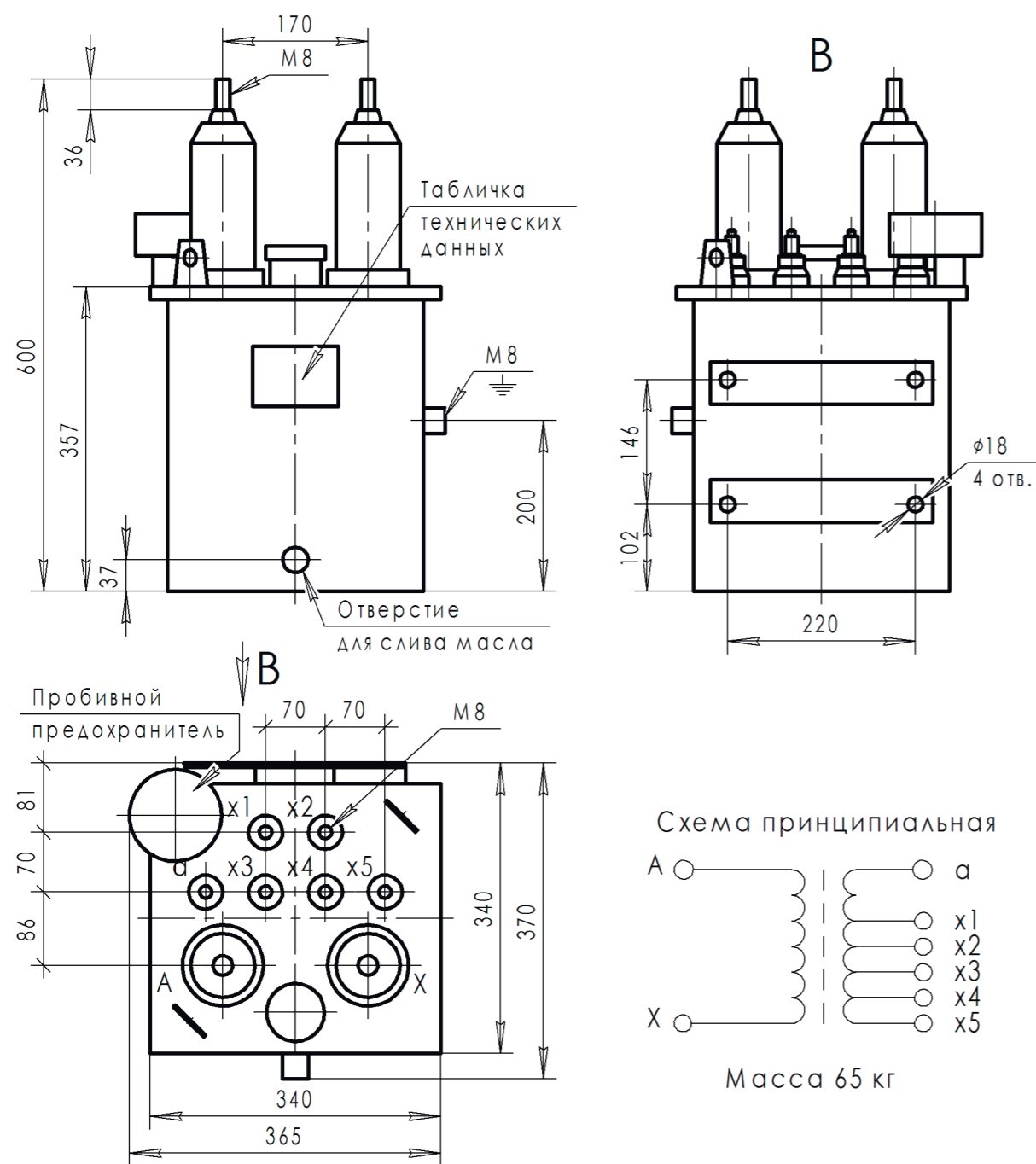
Б
Только для исп. 1



Масса, не более 45 кг

Исп. 1





Комбинированные трансформаторы

КИЛ-35

Трансформатор КИЛ-35 является комбинированным опорным трансформатором, состоящим из трансформатора тока и трансформатора напряжения в одной оболочке. Предназначен для передачи сигнала измерительной информации измерительным приборам и устройствам защиты и управления, для изолирования цепей вторичных соединений от высокого напряжения в открытых распределительных устройствах (ОРУ) переменного тока частотой 50 Гц класса напряжения 35 кВ.

Трансформатор изготавливается в исполнении УХЛ категории размещения 1 по ГОСТ 15150-69.

Технические параметры

Таблица 20. Технические параметры комбинированного трансформатора КИЛ-35

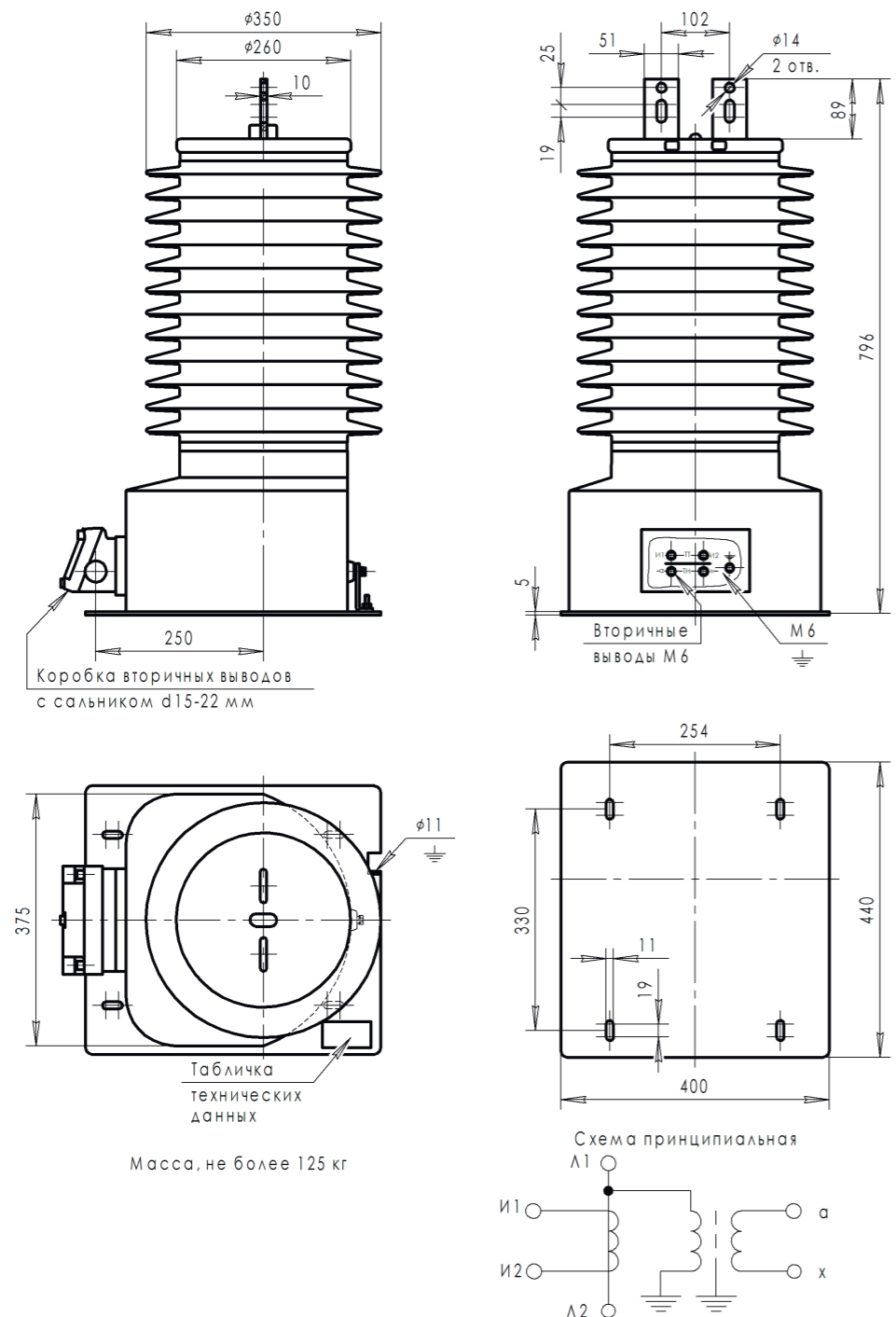
Параметр	Значение
Номинальное напряжение, кВ	35
Наибольшее рабочее напряжение, кВ	40,5
Номинальная частота, Гц	50
Параметры трансформатора тока	
Номинальный первичный ток, А	5-1200
Номинальный вторичный ток, А	1; 5*
Количество вторичных обмоток	1
Класс точности вторичной обмотки трансформатора тока: - для учета и измерения - для защиты	0,2S; 0,2; 0,5S; 0,5 5P; 10P*
Номинальная нагрузка вторичной обмотки с коэффициентом мощности $\cos \varphi_2 = 0,8$, ВА: - для учета и измерения - для защиты	5-50 10-20
Ток односекундной термической стойкости, кА	до 100
Ток электродинамической стойкости, кА	до 250
Номинальный коэффициент безопасности приборов обмотки для измерения	2-20
Номинальная предельная кратность обмотки для защиты	20
Параметры трансформатора напряжения	
Номинальное напряжение первичной обмотки, В	35000/ $\sqrt{3}$
Номинальное напряжение вторичной обмотки, В	100/ $\sqrt{3}$; 100/3
Количество вторичных обмоток	1

Номинальная нагрузка вторичной обмотки трансформатора напряжения с коэффициентом мощности $\cos \varphi_2=0,8$, В•А, для класса точности:	
- 0,2	40
- 0,5	125
- 1	300
- 3	300
Предельная мощность вне класса точности, ВА	750

* стандартное значение

В соответствии с заказом могут поставляться трансформаторы с техническими характеристиками, отличающимися от типовых.

Габаритные и установочные размеры



Датчики тока трансформаторные

Датчики тока трансформаторные ТДЗЛК, ТДЗРЛ предназначены для питания релейной защиты от замыкания на землю отдельных жил трёхфазного кабеля путём трансформации токов нулевой последовательности и устанавливаются на кабель диаметром от 70 до 200 мм. Датчики изготавливаются в исполнении У или Т категории размещения 2 или 3 по ГОСТ 15150-69.

Особенности датчиков тока:

- Изготовление датчиков тороидального типа и разрезных.
- Изготовление с коэффициентами трансформации 25/1, 30/1, 60/1.
- Высокая чувствительность при работе в защите.
- Возможность работы схем защиты с одним датчиком, при последовательном соединении датчиков и при параллельном соединении датчиков.
- Оптимальные габаритные размеры.

Датчик тока трансформаторный ТДЗЛВ в комплекте с устройством УСЗ-ЗС предназначен для поиска повреждённой воздушной линии электропередачи напряжением 6-10 кВ (однофазные замыкания в сети) в сети с изолированной и компенсированной нейтралью. Позволяет максимально приблизиться к идеальной форме определения достоверности результатов поиска воздушной линии с однофазным замыканием. Выполняет поиск: по величине ёмкостного тока; по направлению ёмкостного тока; по величине искажения формы синусоидальной кривой. Датчик может устанавливаться на любую отходящую ЛЭП с номинальным током до 1000 А включительно.

Датчик тока трансформаторный ТПС предназначен:

- для связи устройства подключения высоковольтных вводов на 500 кВ с устройством контроля изоляции (КИВ-500)
- для защиты совместно с разрядником устройства КИВ-500 от попадания высокого напряжения при пробое изоляции в высоковольтных вводах
- для выравнивания суммируемых ёмкостных токов вводов при неравенстве их ёмкостей в рабочем состоянии

ТДЗЛК, ТДЗРЛ



ТДЗЛК-0,66



ТДЗРЛ-0,66

Датчики тока трансформаторные ТДЗЛК и ТДЗРЛ применяются в схемах защиты от замыканий на землю путем трансформации возникших при этом токов нулевой последовательности и устанавливаются на кабель диаметром от 70 до 200 мм в комплектных распределительных устройствах (КРУ).

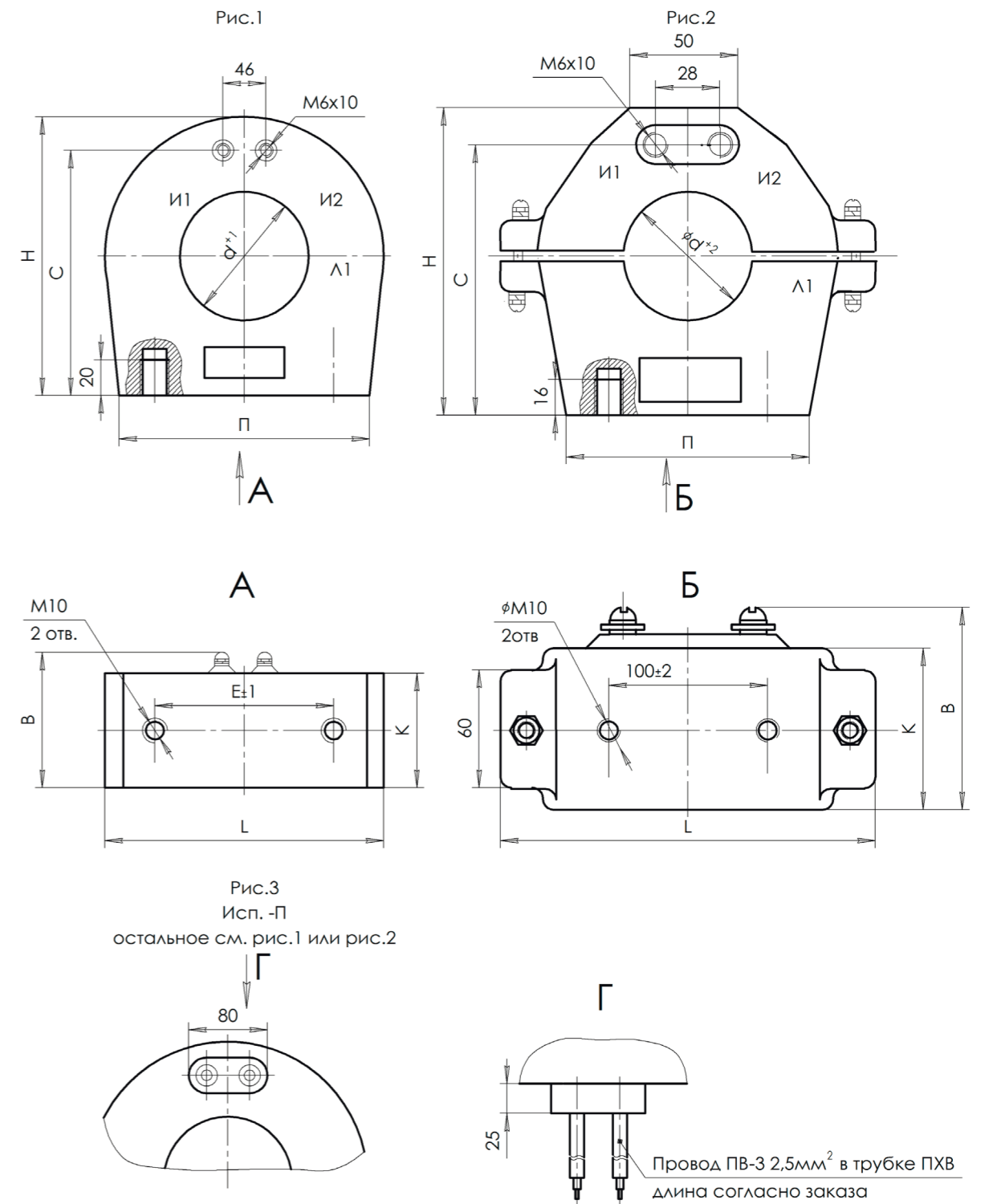
Датчики тока изготавливаются в исполнении У, УХЛ и Т категории размещения 3 или 2 по ГОСТ 15150-69.

Технические параметры

Таблица 21. Технические параметры датчиков тока трансформаторных ТДЗЛК и ТДЗРЛ

Параметр	Значение
Номинальное напряжение, кВ	0,66
Номинальная частота, Гц	50; 60
Односекундный ток термической стойкости, кА	140
Тип реле	РТ-40/0,2 ХЛ4 РТЗ-51 УХЛ1

Габаритные и установочные размеры



Исполнение	Рис	Коэффициент трансформации	Размеры, мм							Масса, не более, кг	
			H	d	П	E	B	C	K		L
ТДЗЛК-0,66;(-П)	1,3	25/1	155	70	138	100	75	104	64	154	3,2
ТДЗЛК-0,66-1;(-П)		25/1	212	102	154	130	78	149	70	206	5,8
ТДЗЛК-0,66-2;(-П)		30/1	232	125	194	130	88	207	76	230	8,5
ТДЗЛК-0,66-3;(-П)		60/1	320	206	258	180	90	292	76	316	9,8
ТДЗРЛ-0,66;(-П)	2,3	30/1	176	70	137	100	95	150	85	210	5,4
ТДЗРЛ-0,66-1;(-П)		30/1	252	125	167	130	95	217	78	295	8,4
ТДЗРЛ-0,66-3;(-П)		60/1	316	205	256	180	75	288	58	371	10

ТПС-0,66



Датчик тока трансформаторный ТПС-0,66 предназначен:

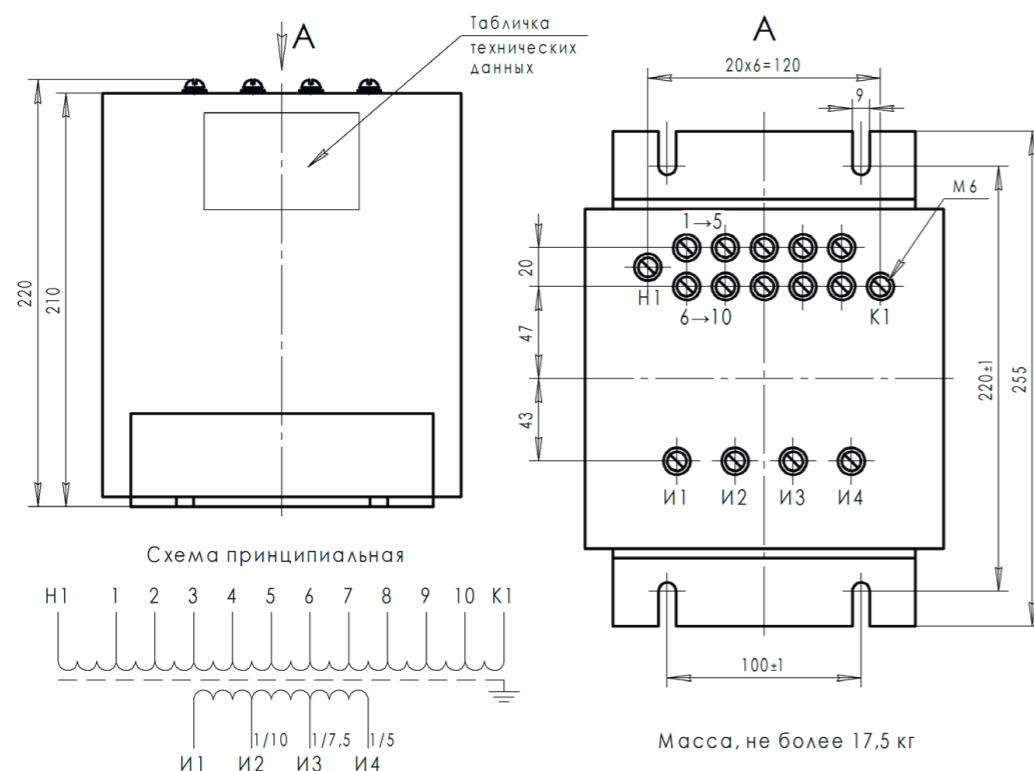
- для связи устройства подключения высоковольтных вводов на 500 кВ с устройством контроля изоляции (КИВ-500);
- для защиты совместно с разрядниками устройства КИВ-500 от попадания высокого напряжения при появлении пробоя изоляции в высоковольтных вводах;
- для выравнивания суммируемых емкостных токов вводов при неравенстве их емкостей в исправном состоянии.

Датчик рассчитан для эксплуатации в климатическом исполнении У и Т категории размещения 3 по ГОСТ 15150-69.

Технические параметры

Параметр	Значение
Максимальный рабочий первичный ток, А при коэффициенте трансформации 1:5 при коэффициенте трансформации 1:7,5 при коэффициенте трансформации 1:10	0,25 0,166 0,125
Максимальный рабочий вторичный ток, А	1,25
Класс изоляции первичной обмотки, кВ	0,66
Класс изоляции вторичной обмотки, кВ	0,4
Номинальная частота, Гц	50

Габаритные и установочные размеры ТПС-0,66



ТДЗЛВ-10



Датчик тока трансформаторный типа ТДЗЛВ-10 в комплекте с устройством УСЗ-ЗС предназначен для поиска поврежденной воздушной линии электропередачи напряжением 6-10 кВ (СП ВЛ-1Ф) с однофазным замыканием в сети с изолированной и компенсированной нейтралью.

Данная система позволяет максимально приблизиться к идеальной форме определения достоверности результатов поиска воздушной линии с однофазным замыканием. Это достигается использованием следующих трех способов поиска: по величине емкостного тока, по направлению емкостного тока и по величине искажения формы синусоидальной кривой.

Датчик может устанавливаться на любую отходящую ЛЭП номинальным током до 1000 А включительно. Климатическое исполнение У, категория размещения 3 по ГОСТ 12150

Технические параметры

Параметр	Значение
Номинальное напряжение, кВ	10
Номинальная частота, Гц	50
Первичный ток однофазного замыкания, не более, А	30
Номинальный первичный ток, не более, А	5
Номинальный вторичный ток, мА, при I1=3 А I1=5 А	6 (20%) 20 (20%)

Габаритные и установочные размеры ТДЗЛВ-10

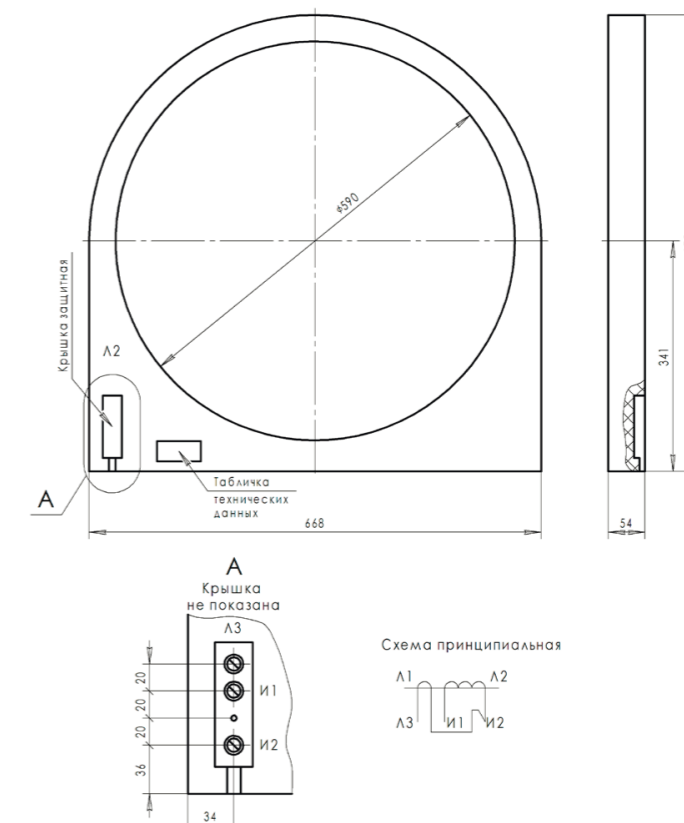


Таблица взаимозаменяемости трансформаторов

Тип	Аналоги
Трансформаторы тока	
ТЛК-СТ-10-3	Нет аналогов
ТЛК-СТ-10-4	ТОЛ-СЭЩ-10-01,-04,-07; GI12; СТW5; TP 4; TPU 4,5; TPE; KOFA-12; AD12; AD13
ТЛК-СТ-10-4М, ТЛК-СТ-10-4М1, ТЛК-СТ-10-9М1	ТОЛ-10-IM-2; ТОЛ-10-IM-3
ТЛК-СТ-10-5	ТОЛ-10-I-2; ТОЛ-10-I-4; ТОЛ-10-I-6; ТОЛ-10-I-8; ТОЛ-СЭЩ-10-11,-12,-13,-21,-22,-23; ТЛО-10-М1; ТОЛ-НТЗ-10-01А
ТЛК-СТ-10-5(2)	ТОЛ-10-9.2-2; ТОЛ-10-9.4-2
ТЛК-СТ-10-5М ТЛК-СТ-10-5М1	ТОЛ-10-IM-2; ТОЛ-10-IM-3; ТОЛ-10-М; ТЛО-10-М2
ТЛК-СТ-10-6	ТОЛ-10-I-1; ТОЛ-10-I-3; ТОЛ-10-I-5; ТОЛ-10-I-7; ТОЛ-10-I-9.1-2; ТОЛ-10-I-9.3-2; ТЛО-10-М1В
ТЛК-СТ-10-7	ТОЛ-10-М; ТЛО-10-М5; ТЛО-10-М6
ТЛК-СТ-10-8	ТОЛ-10
ТЛК-СТ-10-9	ТОЛ-10-9.6-2; ТОЛ-10-9.8-2; ТОЛ-10-I-2В; ТОЛ-10-I-4В; ТОЛ-10-I-6В; ТОЛ-10-I-8В; ТЛО-10-М1D
ТЛК-СТ-10-10	ТОЛ-10-I-1В; ТОЛ-10-I-3В; ТОЛ-10-I-5В; ТОЛ-10-I-7В; ТОЛ-10-I-9.5-2; ТОЛ-10-I-9.7-2
ТЛК-СТ-10-11	ТОЛ-СЭЩ-10-03,-06,-09; GIS12
ТЛК-СТ-10-12	ТОЛ-10-I-16; ТОЛ-10-I-17; ТОЛ-10-9.2-3; ТОЛ-10-9.2-4; ТОЛ-10-9.1-4; ТОЛ-10-М-4; ТЛО-10-М3; ТЛО-10-М4; ТОЛ-НТЗ-10-12; ТОЛ-НТЗ-10-13; ТОЛ-НТЗ-10-21; ТОЛ-НТЗ-10-22
ТЛК-СТ-10-12.1	ТОЛ-10-9.6-3; ТОЛ-10-9.5-3; ТОЛ-10-9.6-4; ТОЛ-10-9.5-4; ТЛО-10-М3D
ТЛК-СТ-10-12.2	ТОЛ-СЭЩ-10-02,-05,-08; ТОЛ-НТЗ-10-11
ТЛК-СТ-10-12М1	ТОЛ-10-IM-4
ТЛК-СТ-10-13	ТЛО-10-М7; ТЛО-10-М8; ТЛО-10-М9; ТЛО-10-М10
ТЛК-СТ-10-14	ТОЛ-10-9.6-2; ТОЛ-10-9.8-2; ТОЛ-10-I-2В; ТОЛ-10-I-4В; ТОЛ-10-I-6В; ТОЛ-10-I-8В
ТЛК-СТ-10-ТЛМ1 (ТЛМ-10-1)	ТОЛ-10-8; ТОЛ-НТЗ-10-31
ТЛК-СТ-10-ТПЛ (ТПЛ-10с)	ТПЛ-10-М; ТПЛ-10-М-1; ТПЛ-СЭЩ-10-81; ТЛП-10-5; ТОЛ-НТЗ-10-41; ТПЛМ-10; ТПЛУ-10; СТWH5
ТЛК-СТ-10-ТПЛ1 (ТПЛ-10с-1)	ТЛ-10М; ТЛП-10-6; ТОЛ-НТЗ-10-61
ТЛК-СТ-10-ТПК (ТПК-10); ТЛК-СТ-10-ТПК1 (ТПК-10-1)	ТПОЛ-10; ТПОЛ-10М; ТПЛ-СЭЩ-10; ТЛП-10-2,-3; ТПЛ-НТЗ-10; ТПОЛ-10-III; ТПФМ, ТПФ; GDS-12; TTR 4; TSR; IPZ
ТЛК-СТ-10-ТПК2 (ТПК-10-2); ТЛК-СТ-10-ТПК3 (ТПК-10-3)	ТПОЛ-10 20-500А, ТПЛ-СЭЩ-10-01, ТПЛ-СЭЩ-10-02, ТПОЛ-10М-2, ТПОЛ-10М-2В, ТПОЛ-10М-2П, ТПОЛ-10М-2ВП, ТПОЛ-10М-3
ТЛК-СТ-10-ТВЛМ (ТВЛМ-10)	Нет аналогов
ТЛК-СТ-6-ТВЛМ (ТВЛМ-6)	Нет аналогов

ТЛК-СТ-10-ТШЛП (ТШЛП-10)	ТШЛП-10; ТШЛПК-10; ТШЛП-10-1; ТШЛПК-10-1; ТШЛ-10; ТШЛК-10; ТШЛ-10-1; ТШЛК-10-1; ТЛШ-10; ТЛШ-10-1; ТЛШ-10-1-2; ТЛШ-10-2; ТЛШ-10-5-2; ТЛШ-10-5; ТЛШ-10-5-5; ТЛШ-10-6.1-4; ТЛШ-10-7.1-4; ТЛШ-10-6.5-4; ТЛШ-10-7.5-4; ТЛШ-10-6.1-5; ТЛШ-10-7.1-5; ТШЛ-СЭЩ-10; ТЛП-10-1; ТШЛ-НТЗ-10; ТПШЛ-10; GK2D; CTO; CTOB; ISZ; KOKS
ТЛК-СТ-20	ТОЛ-20; ТОЛ-СЭЩ-20; ТЛО-24; ТОЛ-НТЗ-10-20; GI-24; GIS-24; СТW6; СТWH6; TP 6; TPU 6; AD21,22,23; ARJD; ARJM; ARJP; ARJH
ТЛК-СТ-35	ТЛК-35; ТОЛ-СЭЩ-35; ТЛО-35; ТОЛ-НТЗ-10-35; GI-36; СТW6; СТWH7; TPU 7; ARM
ТЛК-СТ-35-2.2	ТОЛ-35 III-II, III-III, III-IV, III-V; ТФМ-35; ТБМО-35; ТФЗМ-35; ТФНД-35; GIF-36; КОНУ; ТРО 71.11
ТТ-0,66-ТШН; -ТШН1 (ТШН-0,66)	ТШЛ-0,66-II; ТШС-0,66; КОКМ 06 NN
ТТ-0,66-ТШЛ (ТШЛ-0,66с)	ТШЛ-0,66; ТНШЛ-0,66 ; ТШЛ-СЭЩ-0,66; ТШ-ЭК-0,66; ТПЛ-ЭК-0,66; ТШЛМ; ТНШЛ-0,66; KOLMA; КОКМ; KORI; KOKU
ТТ-0,66-ТШЛI (ТШЛ-0,66с-I)	ТШЛ-0,66-I
ТТ-0,66-ТШЛII (ТШЛ-0,66с-II)	ТШЛ-0,66-II-1
ТТ-0,66-ТШЛIII (ТШЛ-0,66с-II-1)	ТШЛ-0,66-III-1
ТТ-0,66-ТШЛII2 (ТШЛ-0,66с-II-2)	ТШЛ-0,66-III-2
ТТ-0,66-ТШЛII3 (ТШЛ-0,66с-II-3)	ТШЛ-0,66-III-3
ТТ-0,66-ТШЛIII (ТШЛ-0,66с-III)	ТНШЛ-0,66 600-2500А
ТТ-0,66-ТШЛIV (ТШЛ-0,66с-IV)	Нет аналогов
ТТ-0,66-ТШЛV (ТШЛ-0,66с-V)	ТНШЛ-0,66 150-500А
ТТ-0,66-ТШЛVM (ТШЛ-0,66с-VM)	Нет аналогов
ТТ-0,66-ТШЛVI (ТШЛ-0,66с-VI)	ТНШЛ-0,66 150-500А
ТТ-0,66-ТШЛVII (ТШЛ-0,66с-VII)	ТНШЛ-0,66 3000-6000А
ТТ-0,66-ТШЛVIII (ТШЛ-0,66с-VIII)	Нет аналогов
ТТ-0,66-ТШЛVIIIП (ТШЛ-0,66с-VIIIП)	Нет аналогов
Т-0,66	ТОП-0,66; Т-0,66М; ТК-20; ТК-40; ТТИ; IMW
ТШ-0,66	ТШП-0,66; ТШ-0,66М; IMP; IMS; INSOA; IMR
Трансформаторы напряжения	
НИОЛ-СТ-3, -6, -10 (НИОЛ-3, -6, -10)	НОЛ-3,-6,-10; НОЛ.11-6.05; НОЛ.08-3,-6,-10; НОЛ-СЭЩ-6,-10; НОЛ-НТЗ-6, -10; НОМ-6,-10; НОС-6; GZ-12; TDC 4; VDC11; VRFR; VRC2
НИОЛ-СТ-6-П, -10-П	НОЛП-6,-10; НОЛ-СЭЩ-6-1,-10-1; НОЛП-НТЗ-6, -10
НИОЛ-СТ-35-2 (НИОЛ-35-2)	НОЛ-35 III; НОЛ-СЭЩ-35-IV; НОМ-35; GZF-36; TDO; VOL; VRL3
НИОЛ-СТ-3-М, -6-М, -10-М (ЗНИОЛ-3, -6, -10)	ЗНОЛ-3,-6,-10; ЗНОЛ.06-3,-6,-10; ЗНОЛ.06.4-6,-10; ЗНОЛ-СЭЩ-6,-10; ЗНОЛ-ЭК-10; ЗНОЛ-НТЗ-6, -10; GE-12; JVM; TJC 4; VDF12; VRQ3
НИОЛ-СТ-3-МП, -6-МП, -10-МП (ЗНИОЛ-3-П, -6-П, -10-П)	ЗНОЛ.01 ПМИ-10; TJP 4; VRS
НИОЛ-СТ-3-МПУ, -6-МПУ, -10-МПУ (ЗНИОЛ-3-П-1, -6-П-1, -10-П-1)	ЗНОЛП-3,-6,-10; ЗНОЛП.4-6,-10; ЗНОЛПМ-6,-10; ЗНОЛ-СЭЩ-6-1,-10-1; ЗНОЛП-ЭК-10; ЗНОЛП-НТЗ-6, -10
НИОЛ-СТ-20-М (ЗНИОЛ-20)	ЗНОЛ.06-20; ЗНОЛ.06М-20; ЗНОЛ.06.4-20; ЗНОЛ-СЭЩ-20; ЗНОЛ-ЭК-24; GE-24; JVM-6; VDF21; VRQ2

НИОЛ-СТ-20-МП (ЗНИОЛ-20-П)	TJP 6; VRS2B
НИОЛ-СТ-35-М (ЗНИОЛ-35)	ЗНОЛ.06-35; ЗНОЛ-СЭЩ-35; ЗНОЛ-НТЗ-35; ЗНОЛЭ-35; GE-36; TJC 7; VRF3; VRQ1
НИОЛ-СТ-35-МП (ЗНИОЛ-35-П)	TJP 7
НИОЛ-СТ-35-2М (ЗНИОЛ-35-2)	ЗНОЛ-35 III; ЗНОЛ-СЭЩ-35-IV; ЗНГМ-35; ЗНОМ-35; ЗНОМП-35; GEF-36; TJO 7; VOG; VRF3
НАМИТ-10-2	НАМИ-10-95; ЗНАМИТ 10(6)-1; ЗНМИ; НТМИ-10(6); НТМК-10(6)
Трехфазные группы трансформаторов напряжения	
3хНИОЛ-СТ-3-2М,-6-2М,-10-2М (3хЗНИОЛ-3-2, -6-2, -10-2)	3хЗНОЛ.06-6,-10; 3хЗНОЛ-СЭЩ-6,-10; 3хЗНОЛ-ЭК-10; 3хЗНОЛ-НТЗ-6, -10
3хНИОЛ-СТ-3-2МП,-6-2МП,-10-2МП (3хЗНИОЛ-3-2П, -6-2П, -10-2П)	Нет аналогов
3хНИОЛ-СТ-3-2МПУ,-6-2МПУ,-10-2МПУ (3хЗНИОЛ-3-2П-1, -6-2П-1, -10-2П-1)	3хЗНОЛП-6,-10; 3хЗНОЛПМ-6,-10; 3хЗНОЛПМИ-6,-10; 3хЗНОЛ-СЭЩ-6-1,-10-1; 3хЗНОЛП-ЭК-10; 3хЗНОЛП-НТЗ-6, -10
Датчики тока трансформаторные	
ТДЗЛК-0,66	ТЗЛ; ТЗЛЭ; ТЗЛМ-1; ТДЛ-0,66; ТЗЛК-СЭЩ-0,66; ТЗЛК-0,66; ТЗЛК-НТЗ-0,66; КЕКА
ТДЗРЛ-0,66	ТЗРЛ; ТЗЛКР-СЭЩ 0,66; ТЗЛКР-0,66; ТЗЛКР-НТЗ-0,66; КОЛА
ТПС-0,66	ТЛЛ-0,66
ТДЗЛВ-10	ТЗЛМ-600; ТЗЛВ-СЭЩ-10
Силовые трансформаторы	
ОМ	ОЛС; ОЛ; ОЛ-СЭЩ; ОЛС-СЭЩ

АО холдинговая компания «Объединенные энергетические технологии»

127051, г. Москва, Большой Сухаревский переулок, д. 21/1

+7 (495) 690-84-71, +7 (495) 690-84-72

info@unitedenergy.ru

ООО «ОЭНТ-Центр»

127051, г. Москва, Большой Сухаревский переулок, д. 21/1

+7 (495) 690-84-71, +7 (495) 690-84-73

info@unitedenergy.ru

Обособленное подразделение ООО «ОЭНТ-Центр» в г. Калининград

236000, г. Калининград, ул. Театральная, д. 30, БЦ "Москва", офис 554

+7 (911) 470-75-93

mak@unitedenergy.ru

Обособленное подразделение ООО «ОЭНТ-Центр» в г. Новосибирск

630087, г. Новосибирск, пр. Карла Маркса, д. 26/4, оф. 209

+7 (383) 304-03-88

novosibirsk@unitedenergy.ru

ООО «ОЭНТ-Нижний Новгород»

603000, РФ, г. Нижний Новгород, ул. Белинского, д. 9/1, оф. 507

+7 (831) 216-16-27, 216-16-28

oent_nn@mail.ru

ООО «ОЭНТ-Самара»

443017, РФ, г. Самара, Южный проезд, д. 88

+7 (846) 268-97-36, 261-69-13и

oent@samaratransformer.ru

ООО «ОЭНТ-Волга»

410033, РФ, г. Саратов, ул. Гвардейская, д. 2А оф. 210

+7 (8452) 47-39-43

oent@unitedenergy.ru

ОАО «Самарский Трансформатор»

443017, РФ, г. Самара, Южный проезд, 88

+7 (846) 261-68-23, 261-68-25

info@samaratransformer.ru

ООО «ОЭНТ Сервис Самара»

443017, РФ, г. Самара, Южный проезд, 88

+7 (846) 261-01-28, +7 (846) 261-02-33

services@unitedenergy.ru

АО «ОЭНТ» г. Саратов

Производство строительно-монтажных работ

410033, РФ, г. Саратов, ул. Гвардейская д. 2А, офис 202

+7 (8452) 45-48-50

saratov@unitedenergy.ru

Представительство АО «ОЭНТ» в г. Санкт-Петербург

197349, РФ, г. Санкт-Петербург, Ленинский проспект, д. 168, офис 308

+7 (812) 326-78-82

sp-b@unitedenergy.ru

ООО «Юггазналадка-С»

410033, РФ, г. Саратов, ул. Гвардейская, 2а

+7 (8452) 45-48-50, 45-48-54

uggaz@inbox.ru

АО «СПЕЦИНЖЭЛЕКТРО»

Производство комплектных трансформаторных подстанций

127051, г. Москва, Большой Сухаревский переулок, д. 21/1

+7 (495) 223-97-41, +7 (495) 223-97-42

info@siel.ru

Представительство АО «СПЕЦИНЖЭЛЕКТРО» в г. Казань

420107, г. Казань, ул. Салимжанова, 2В, оф. 317/3

+7 (843) 212-01-48, +7 (987) 297-52-06, +7 (917) 909-24-42

siel@hitv.ru

ООО «ОЭНТ-Систел»

127051, г. Москва, Большой Сухаревский переулок, д. 21/1

+7 (495) 609-84-71, +7 (495) 690-84-72

ООО «ВИСКОМ»

127051, г. Москва, Большой Сухаревский переулок, д. 21/1

+7 (495) 609-84-71, +7 (495) 690-84-72